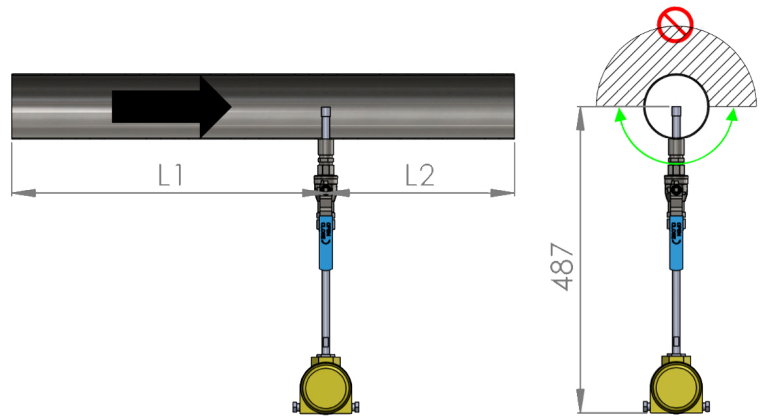


TECHNISCHE DATEN AWIFLOW

Technische Änderungen vorbehalten (10.2)



DURCHFLUSSMESSUNG AWIFLOW

ALLGEMEINE ANGABEN

Einsatzgebiete	Massendurchflussmessung für trockenes oder feuchtes Biogas, Faulgas, Deponiegas
Sensorklänge	305 mm
Strömungsgeschwindigkeit	0,3...15 m/s (andere auf Anfrage)

BETRIEBSBEDINGUNGEN

Umgebungstemperatur	-18...60°C
Mediumtemperatur	+5...50 °C (optional -18...121 °C)
Mediumdruck	max. 10 bar (optional 34 bar)
Schutzart	IP67
Ex-Zulassung	Zone 1, ATEX / IECEx: II 2 G / Ex d IIC T6...T3

SENSOR

Einbau	Kompaktgerät zum Einbau in vorhandene Rohrleitung (DN50...350) inkl. Kabelverschraubungen, Montagearmatur und Klemmringverschraubung für Prozessanschluss an Innengewinde G1/2"
Material	Edelstahl 316L (Körper), Hastelloy-C22 (Thermoelementsensoren)
Messwertabweichung	± 2% (optional ± 1%) vom Messwert zzgl. 0,5% vom Endwert
Empfohlene Ein-/Auslaufstrecke	je nach Rohrleitungsverlauf 10...20 x Rohr-Ø (Einlauf) / 3...10 x Rohr-Ø (Auslauf)

STAND-ALONE

KOMBINATION MIT GASANALYSE

Kalibrierung	mit Echtgas (Methan in Kohlendioxid)	mit Echtgas (Methan in Kohlendioxid) zzgl. Kompensation über aktuelle Gaszusammensetzung des Messgases
Signalausgänge	+ 4...20 mA für aktuellen Durchfluss + 4...20 mA für Temperatur oder Summierung (wählbar) + Impulsausgang für Summierung	frei wählbar: + Ethernet + Modbus RS485 / RS 232 + Profibus + 4...20 mA + weitere auf Anfrage
Spannungsversorgung	18...36 V DC (6 W max)	über Gasanalyzesystem
Anzeige	optional: zweizeilig, jeweils 16 Zeichen, LCD + Durchflussrate + Temperatur oder Durchfluss gesamt	7" TFT Touch Panel mit internem Datenspeicher + tabellarische oder grafische Anzeige + Normdurchfluss ¹ + Normdurchflusszähler ¹ + Temperatur ¹ + absolute Feuchte ¹ + Leistung (in kW) ^{1,2} + aktueller Brennwert ^{1,2} + Energiezähler ^{1,2} + durchschnittl. Brennwert ^{1,2} + relative Feuchte ^{1,2}

1 Leistungspaket Energie

2 Leistungspaket Kompensation