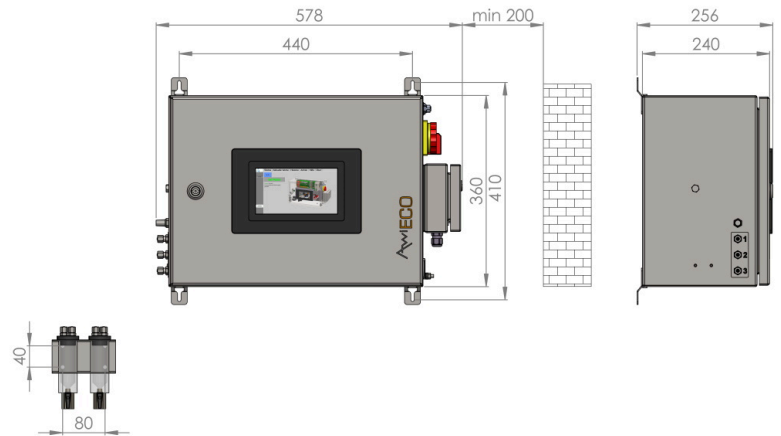


# TECHNISCHE DATEN AWIECO



Technische Änderungen vorbehalten (15.1)

# AWITE GASANALYSESYSTEME

ALLGEMEINE ANGABEN	AWIECO
<b>Einbaumaße (BxHxT in mm)</b>	578 x 410 x 256
<b>Gewicht</b>	≤ 18 kg

BETRIEBSBEDINGUNGEN	
<b>Umgebungsbedingungen</b>	5 - 35 °C / 0 - 80 % relative Luftfeuchtigkeit
<b>Aufstellhöhe</b>	≤ 2000 m ü. NHN
<b>Schutzart</b>	IP 54
<b>Länge Ansaugleitung</b>	≤ 100 m
<b>Max. Gaseingangsdruck</b>	20 mbar rel. (optional 500 mbar bzw. bis 50 bar)
<b>Relative Gasfeuchte</b>	≤ 100 %

STROMVERSORGUNG	
<b>Nenneingangsspannung</b>	100 - 240 VAC
<b>Eingangsspannungsbereich</b>	85 - 265 VAC (Derating < 90 VAC: 2,5 %/Kelvin)
<b>Frequenzbereich</b>	50 - 60 Hz
<b>Leistungsaufnahme<sup>1</sup></b>	≤ 30 W
<b>Netzteil</b>	24 VDC / 5 A
<b>AwiProtect</b>	Über- u. Unterspannungsschutz, Überstromschutz
<b>Kurzschlussfestigkeit (SCCR)</b>	100 A

## SENSORIK

SENSOR <sup>2</sup>	MESSPRINZIP	MESSBEREICH	WIEDERHOLBARKEIT <sup>3</sup>
<b>Methan</b>	Infrarotsensor	0 - 100 Vol.-%	± 0,1%
<b>Kohlendioxid</b>	Infrarotsensor	0 - 100 Vol.-%	± 0,1%
<b>Kohlenmonoxid</b>	Infrarotsensor	0 - 100 Vol.-%	± 0,8%
<b>Sauerstoff</b>	elektrochemisch	0 - 25 Vol.-%	± 0,25%
<b>Schwefelwasserstoff</b>	elektrochemisch	0 - 20 ppm	± 2,5%
	elektrochemisch	0 - 200 ppm / 0 - 500 ppm	± 1,3%
	elektrochemisch	0 - 1.500 ppm / 0 - 3.000 ppm / 0 - 5.000 ppm / 0 - 10.000 ppm	± 1,0%

<sup>1</sup> Werte evtl. abweichend, siehe Typenschild Analysesystem

<sup>2</sup> individuell konfigurier- und erweiterbar

<sup>3</sup> ermittelt am Kalibrierpunkt, angegeben in % vom Messbereichsendwert

PROZESSANSCHLUSS	
Schlauchverschraubung aus Edelstahl 4/6 mm	standard
Rohrverschraubung aus Edelstahl 6 mm VA-Rohr	optional
Schlauchverschraubung aus Edelstahl 1/8" / 1/4"	optional
Rohrverschraubung, Edelstahl 1/4" VA-Rohr	optional

ANZAHL DER MESSSTELLEN	
<b>AwiECO</b>	1
<b>AwiECO</b> Sondervarianten mit 2 H <sub>2</sub> S-Sensoren	2
Anschluss zur Ableitung der Abluft ins Freie	

MAXIMALE ANZAHL DER TÄGLICHEN MESSUNGEN	
<b>AwiECO</b>	50

SICHERHEITSEINRICHTUNGEN	
Wassersensor	
Drucksensor	
Interne Leckageüberwachung (CH <sub>4</sub> ) durch Konzentrationsmessung Geräteinnenraum <sup>4</sup>	
Automatische Überlasterkennung und temporäre Abschaltung von Messkanälen zur Schonung der Sensoren	

GASAUFBEREITUNG	
Gasfilter	
Gasfeinddruckregler	optional
Kondensatabscheider	
Weitere Druckregelstrecken	optional

SPS	
AwiIO-Elektronikmodul	nicht erweiterbar

GASFÖRDERUNG	
Gekapselte Analyseventile	
Langlebige Membranpumpe	

ANZEIGE UND BEDIENUNG	
Panel-PC	7" TFT Touch Panel 1024x600

SOFTWAREFEATURES	
Anzeige der Messwertverläufe	grafisch / tabellarisch
Endlose Datenspeicherung	4GB microSD Karte

DATENSCHNITTSTELLEN	
Analoge Ausgänge	Analog Output 4x 4 - 20 mA
AwiRemote (optional)	VNC ProcessView
Ethernet (optional)	Modbus TCP Slave TCP Socket AwiView AwiRemote
Ethernet/IP (optional)	Ethernet/IP - I/O Adapter (slave)
ProfiNet (optional)	ProfiNet RT - I/O Device (slave)
Profibus (optional)	Profibus DP Slave
RS232 / RS485 (optional)	Modbus RTU Slave
USB (optional)	AwiView

ZERTIFIZIERUNG	
NRTL TÜV SÜD Mark (UL / CSA 61010-1)	
Zertifikat-Nr. U8 17 12 83160 002	

OPTIONEN	
Durchflussmessung mit CH <sub>4</sub> -Messung und Kompensation	



AWITE BIOENERGIE GMBH | GRÜNSEIBOLDSDORFER WEG 5 | D - 85416 LANGENBACH  
TEL. + 49 (0) 8761- 72162 - 0 | FAX + 49 (0) 8761- 72162 - 11 | [info@awite.de](mailto:info@awite.de) | [www.awite.de](http://www.awite.de)