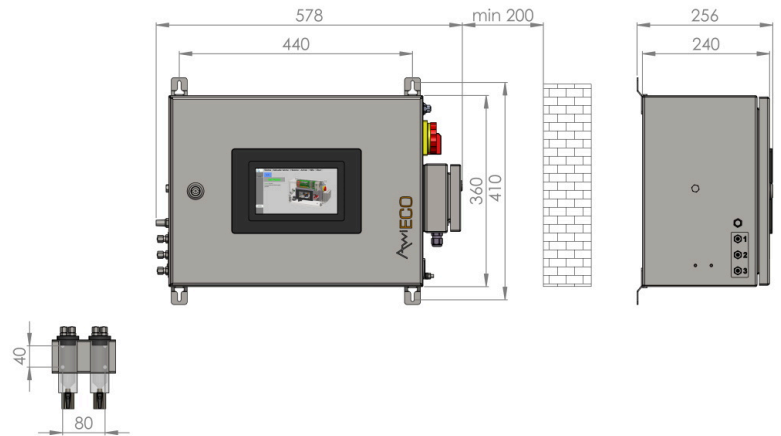


TECHNISCHE DATEN AWIECO



Technische Änderungen vorbehalten (14.0)

AWITE GASANALYSESYSTEME

ALLGEMEINE ANGABEN		AWIECO
Einbaumaße (BxHxT in mm)		578 x 410 x 256
Gewicht		≤ 18 kg

BETRIEBSBEDINGUNGEN	
Umgebungsbedingungen	5 - 35 °C / 0 - 80 % relative Luftfeuchtigkeit
Aufstellhöhe	≤ 2000 m ü. NHN
Schutzart	IP 54
Länge Ansaugleitung	≤ 100 m
Max. Gaseingangsdruck	20 mbar rel. (optional 400 mbar bzw. bis 50 bar)
Relative Gasfeuchte	≤ 100 %

STROMVERSORGUNG	
Nenneingangsspannung	100 - 240 VAC
Eingangsspannungsbereich	85 - 265 VAC (Derating < 90 VAC: 2,5 %/Kelvin)
Frequenzbereich	50 - 60 Hz
Leistungsaufnahme¹	≤ 30 W
Netzteil	24 VDC / 5 A
AwiProtect	Über- u. Unterspannungsschutz, Überstromschutz

SENSORIK

SENSOR ²	MESSPRINZIP	MESSBEREICH	WIEDERHOLBARKEIT ³
Methan	Infrarotsensor	0 - 100 Vol.-%	± 0,1%
Kohlendioxid	Infrarotsensor	0 - 100 Vol.-%	± 0,1%
Kohlenmonoxid	Infrarotsensor	0 - 100 Vol.-%	± 0,8%
Sauerstoff	elektrochemisch	0 - 25 Vol.-%	± 0,25%
Schwefelwasserstoff	elektrochemisch	0 - 20 ppm	± 2,5%
	elektrochemisch	0 - 200 ppm / 0 - 500 ppm	± 1,3%
	elektrochemisch	0 - 1.500 ppm / 0 - 3.000 ppm / 0 - 5.000 ppm / 0 - 10.000 ppm	± 1,0%

¹ Werte evtl. abweichend, siehe Typenschild Analysesystem

² individuell konfigurier- und erweiterbar

³ ermittelt am Kalibrierpunkt, angegeben in % vom Messbereichsendwert

PROZESSANSCHLUSS	
Schlauchverschraubung aus Edelstahl 4/6 mm	standard
Rohrverschraubung aus Edelstahl 6 mm VA-Rohr	optional
Schlauchverschraubung aus Edelstahl 1/8" / 1/4"	optional
Rohrverschraubung, Edelstahl 1/4" VA-Rohr	optional

ANZAHL DER MESSSTELLEN	
AwiECO	1
AwiECO Sondervarianten mit 2 H ₂ S-Sensoren	2
Anschluss zur Ableitung der Abluft ins Freie	

MAXIMALE ANZAHL DER TÄGLICHEN MESSUNGEN	
AwiECO	50

SICHERHEITSEINRICHTUNGEN	
Wassersensor	
Drucksensor	
Interne Leckageüberwachung (CH ₄) durch Konzentrationsmessung Geräteinnenraum ⁴	
Automatische Überlasterkennung und temporäre Abschaltung von Messkanälen zur Schonung der Sensoren	

GASAUFBEREITUNG	
Gasfilter	
Gasfeinddruckregler	optional
Kondensatabscheider	
Weitere Druckregelstrecken	optional

SPS	
AwiIO-Elektronikmodul	nicht erweiterbar

GASFÖRDERUNG	
Gekapselte Analyseventile	
Langlebige Membranpumpe	

ANZEIGE UND BEDIENUNG	
Panel-PC	7" TFT Touch Panel 1024x600

SOFTWAREFEATURES	
Anzeige der Messwertverläufe	grafisch / tabellarisch
Endlose Datenspeicherung	4GB microSD Karte

DATENSCHNITTSTELLEN	
Analoge Ausgänge	Analog Output 4x 4 - 20 mA
AwiRemote (optional)	VNC ProcessView
Ethernet (optional)	Modbus TCP Slave TCP Socket AwiView AwiRemote
Ethernet/IP (optional)	Ethernet/IP - I/O Adapter (slave)
ProfiNet (optional)	ProfiNet RT - I/O Device (slave)
Profibus (optional)	Profibus DP Slave
RS232 / RS485 (optional)	Modbus RTU Slave
USB (optional)	AwiView

ZERTIFIZIERUNG	
NRTL TÜV SÜD Mark (UL / CSA 61010-1)	
Zertifikat-Nr. U8 17 12 83160 002	

OPTIONEN	
Durchflussmessung mit CH ₄ -Messung und Kompensation	



AWITE BIOENERGIE GMBH | GRÜNSEIBOLDSDORFER WEG 5 | D - 85416 LANGENBACH
TEL. + 49 (0) 8761- 72162 - 0 | FAX + 49 (0) 8761- 72162 - 11 | info@awite.de | www.awite.de