

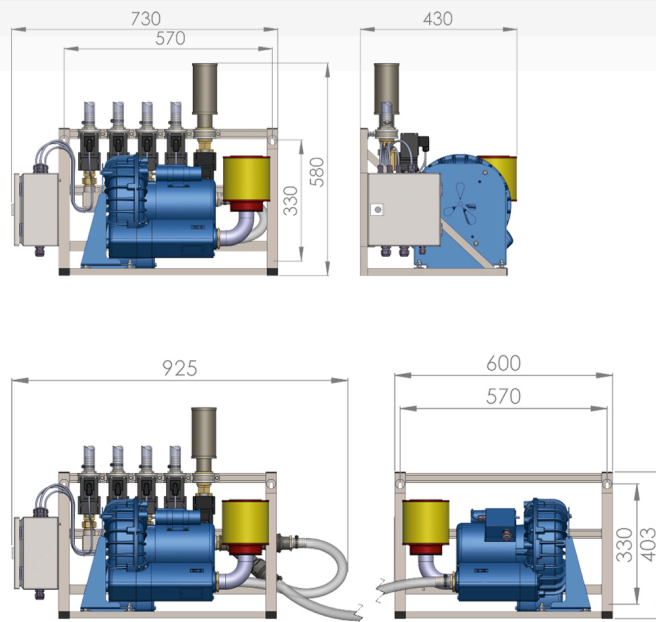


TECHNISCHE DATEN

AWIDESULF 300

AWIDESULF 500

AWIDESULF 1000



Technische Änderungen vorbehalten (10.11)

AWITE BIOENERGIE GMBH | GRÜNSEIBOLDSDORFER WEG 5 | D - 85416 LANGENBACH
TEL. + 49 (0) 8761- 72162 - 0 | FAX + 49 (0) 8761- 72162 - 11 | INFO@AWITE.DE | WWW.AWITE.DE

MIKROBIOLOGISCHE ENTSCWEFELUNG

ALLGEMEINE ANGABEN	AWIDESULF 300 ¹	AWIDESULF 500	AWIDESULF 1000
Volumen Biogas/h ²	bis zu 300 m ³	bis zu 500 m ³	bis zu 1000 m ³
Einbaumaße (BxHxT in mm)	730x580x430	730x580x430	1525x580x430
Gewicht	≤ 39 kg	≤ 45 kg	≤ 80 kg

BETRIEBSBEDINGUNGEN			
Umgebungstemperatur	5 – 40 °C		
Umgebungsfeuchtigkeit	0 – 80 % relative Luftfeuchtigkeit		
Schutzart	IP 54		

STROMVERSORGUNG			
Nennspannung	115VAC / 230 VAC		
Nennleistung	0,37 kW / 0,37 kW	0,90 kW / 0,70 kW	1,80 kW / 1,40 kW
Stromversorgung	Magnetventile und Verdichter werden vom Awite Gasanalysestemsystem versorgt		

PROZESSANSCHLUSS			
Anzahl der Luftzugabestellen	1 - 4		
Anschluss Luftzugabestelle	flexible oder feste Kunststoffleitung 1" und bauseitiger Anschluss mit G1" Außengewinde		
Leitungslänge ²	≤ 100 m		

PROZESSREGELUNG ^{3.1}			
Automatische Regelung der Luftzugabe durch eine Kombination aus PI-Regelung und einer übergeordneten FuzzyLogic			
Regelbereich im Automatikbetrieb zwischen 0 bis 1 % Sauerstoff in Abhängigkeit von der gemessenen Schwefelwasserstoffkonzentration			
Überwachung der Obergrenze von 3 % Sauerstoff			

ANZEIGE UND BEDIENUNG ^{3.1}			
Panel-PC	7" TFT Touch Panel 800x480		

SOFTWARE FEATURES ^{3.1}			
Anzeige der Messwertverläufe	grafisch/tabellarisch		
Endlose Datenspeicherung	4 GB microSD-Karte		

SICHERHEITSEINRICHTUNGEN			
Rückschlagventil nach Verdichter			
Motorschutzschalter mit Rückmeldung			

¹ keine UL-Zulassung

² Die Leitungslängen und erwarteten Biogasvolumenströme sollten Awite vorab mitgeteilt werden (zur Auslegung des Verdichters)

^{3.1} Bestandteil des Awite Gasanalysestemsystems AwifLEX und AwifLEX XL