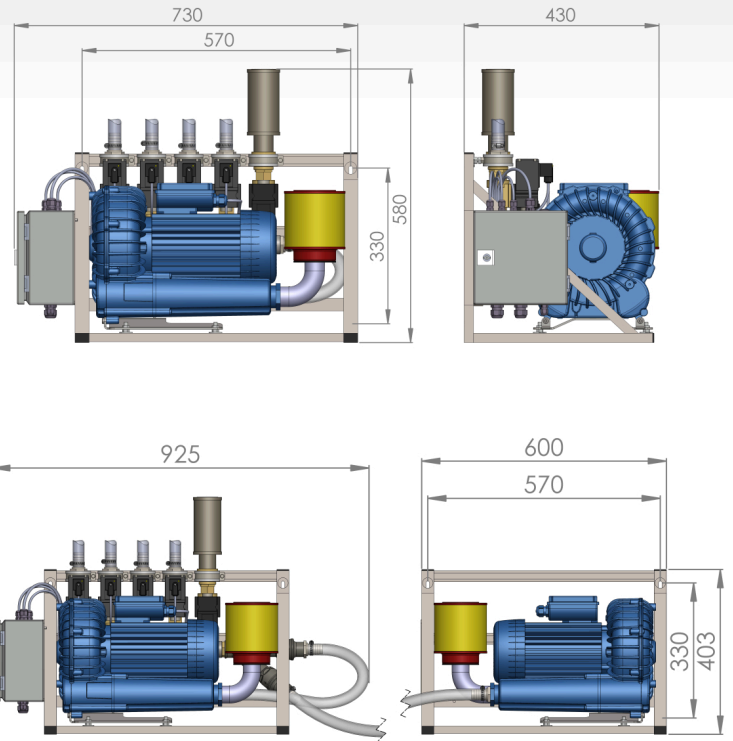




DADOS TÉCNICOS
AWIDESULF 300
AWIDESULF 500
AWIDESULF 1000



Sujeito a modificações técnicas (13.0)

DESSULFURIZAÇÃO MICROBIOLÓGICA

INFORMAÇÕES GERAIS	AWIDESULF 300 ¹	AWIDESULF 500 ¹	AWIDESULF 1000 ¹
Volume de biogás/h ²	até 300 m ³	até 500 m ³	até 1000 m ³
Dimensões (LxAxP em mm)	730x580x430	730x580x430	1525x580x430
Peso	≤ 39 kg	≤ 45 kg	≤ 80 kg

CONDIÇÕES DE FUNCIONAMENTO

Temperatura ambiente	5 – 40 °C
Umidade ambiente	Umidade relativa de 0 – 80 %
Grau de proteção	IP 55

ALIMENTAÇÃO ELÉTRICA

Tensão nominal	220 - 240 VAC		
Potência nominal 50Hz / 60Hz	0,37 kW / 0,37 kW	0,75 kW / 0,90 kW	1,50 kW / 1,80 kW
Alimentação elétrica	As válvulas solenóides são fornecidas pelo sistema de análise de gás Awite, o fornecimento de energia para o compressor é feito no local		

CONEXÃO DE PROCESSO

Número de pontos de fornecimento de ar	1 - 4
Conexão do ponto de fornecimento de ar	tubo de plástico flexível ou rígido de 1" e conexão local com rosca exterior de G1"
Comprimento do tubo ²	≤ 100 m

CONTROLE DE PROCESSO³

Controle automático do fornecimento de ar através de um controle PI (proporcional e integral) combinado com um controle de nível superior, baseado em lógica Fuzzy
Margem de controle em funcionamento automático entre 0 e 1 % de oxigênio, dependendo da concentração medida de sulfeto de hidrogênio
Monitoramento do limite superior de 3 % de oxigênio

VISUALIZAÇÃO E CONTROLE³

PC industrial	tela touch screen TFT de 7"/800x480
---------------	-------------------------------------

FUNÇÕES DO SOFTWARE³

Visualização do histórico de leituras	em gráfico/tabela
Armazenamento de dados	cartão microSD de 4 GB

DISPOSITIVOS DE SEGURANÇA

Válvula de retenção após compressor
Interruptor do circuito do motor com sinal de retorno

1 Sem certificação UL

2 O comprimento dos tubos e os fluxos volumétricos de biogás previstos devem ser previamente comunicados à Awite (para a correta conexão do compressor)

3 Componente do sistema de análise de gases AwifLEX e AwifLEX XL da Awite