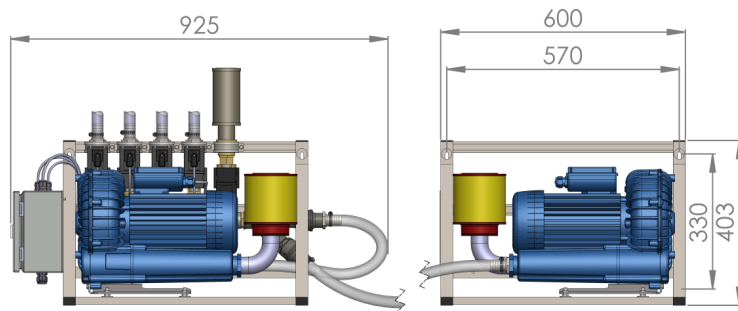
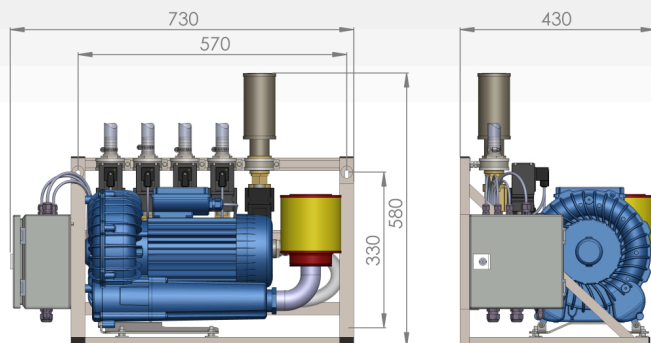


DATI TECNICI
AWIDESULF 300
AWIDESULF 500
AWIDESULF 1000

Con riserva di modifiche tecniche (13.0)



AWITE BIOENERGIE GMBH | GRÜNSEIBOLDSDORFER WEG 5 | D - 85416 LANGENBACH
TEL. + 49 (0) 8761- 72162 - 0 | FAX + 49 (0) 8761- 72162 - 11 | INFO@AWITE.DE | WWW.AWITE.DE

DESOLFORAZIONE MICROBIOLOGICA

| DATI GENERALI | AWIDESULF 300 ¹ | AWIDESULF 500 ¹ | AWIDESULF 1000 ¹ |
|---------------------------------------|----------------------------|----------------------------|-----------------------------|
| Volume biogas/h ² | fino a 300 m ³ | fino a 500 m ³ | fino a 1000 m ³ |
| Misure di installazione (LxHxP in mm) | 730x580x430 | 730x580x430 | 1525x580x430 |
| Peso | ≤ 39 kg | ≤ 45 kg | ≤ 80 kg |

CONDIZIONI OPERATIVE

| | |
|----------------------|-------------------------------------|
| Temperatura ambiente | 5 – 40 °C |
| Umidità ambiente | 0 – 80 % umidità relativa dell'aria |
| Grado di protezione | IP 55 |

ALIMENTAZIONE ELETTRICA

| | | | |
|-------------------------------|---|-------------------|-------------------|
| Tensione di esercizio | 220 - 240 VAC | | |
| Potenza assorbita 50Hz / 60Hz | 0,37 kW / 0,37 kW | 0,75 kW / 0,90 kW | 1,50 kW / 1,80 kW |
| Alimentazione elettrica | Le elettrovalvole sono alimentate dal sistema di analisi del gas Awite, l'alimentazione del compressore è fornita in loco | | |

COLLEGAMENTO DI PROCESSO

| | |
|----------------------------------|---|
| Numero di punti di aggiunta aria | 1 - 4 |
| Attacco punto di aggiunta aria | Tube di plastica flessibile o rigido da 1" e allacciamento a carico del cliente con G1" a filettatura esterna |
| Lunghezza del tubo ² | ≤ 100 m |

CONTROLLO DI PROCESSO³

Controllo automatico dell'aggiunta dell'aria mediante la combinazione di controllo PI e una logica fuzzy gerarchicamente superiore

Campo di controllo in modalità automatica tra 0 - 1 % ossigeno in funzione della concentrazione misurata di idrogeno solforato

Il monitoraggio del tetto del 3% di ossigeno

VISUALIZZAZIONE E CONTROLLO³

| | |
|----------|----------------------------|
| Panel-PC | 7" TFT Touch Panel 800x480 |
|----------|----------------------------|

CARATTERISTICHE DEL SOFTWARE³

| | |
|---|--------------------------------|
| Visualizzazione dello storico dei valori misurati | in formato grafico / tabellare |
| Salvataggio dati continuo | su scheda microSD da 4GB |

DISPOSITIVI DI SICUREZZA

| | |
|--|--|
| Valvola di non ritorno a valle del compressore | |
| Salvamotore con segnale di ritorno | |

1 senza certificazione UL

2 Le lunghezze dei tubi e le portate previste di biogas devono essere comunicate in anticipo alla Awite (per la configurazione del compressore)

3 Componente dei sistemi di analisi gas AwifLEX e AwifLEX XL