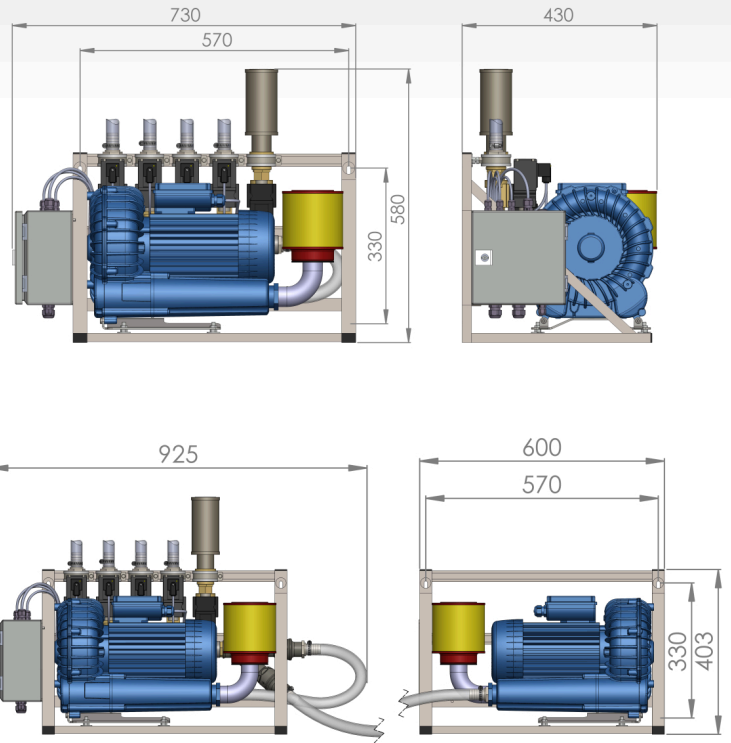




TECHNISCHE DATEN  
AWIDESULF 300  
AWIDESULF 500  
AWIDESULF 1000



Technische Änderungen vorbehalten (13.0)

AWITE BIOENERGIE GMBH | GRÜNSEIBOLDSDORFER WEG 5 | D - 85416 LANGENBACH  
TEL. + 49 (0) 8761- 72162 - 0 | FAX + 49 (0) 8761- 72162 - 11 | INFO@AWITE.DE | WWW.AWITE.DE

# MIKROBIOLOGISCHE ENTSCWEFELUNG

ALLGEMEINE ANGABEN	AWIDESULF 300 <sup>1</sup>	AWIDESULF 500 <sup>1</sup>	AWIDESULF 1000 <sup>1</sup>
Volumen Biogas/h <sup>2</sup>	bis zu 300 m <sup>3</sup>	bis zu 500 m <sup>3</sup>	bis zu 1000 m <sup>3</sup>
Einbaumaße (BxHxT in mm)	730x580x430	730x580x430	1525x580x430
Gewicht	≤ 39 kg	≤ 45 kg	≤ 80 kg

BETRIEBSBEDINGUNGEN			
Umgebungstemperatur	5 – 40 °C		
Umgebungsfeuchtigkeit	0 – 80 % relative Luftfeuchtigkeit		
Schutzart	IP 55		

STROMVERSORGUNG			
Nennspannung	220 - 240 VAC		
Nennleistung 50Hz / 60Hz	0,37 kW / 0,37 kW	0,75 kW / 0,90 kW	1,50 kW / 1,80 kW
Stromversorgung	Magnetventile werden vom Awite Gasanalyse-System versorgt, die Stromversorgung des Verdichters erfolgt bauseitig		

PROZESSANSCHLUSS	
Anzahl der Luftzugabestellen	1 - 4
Anschluss Luftzugabestelle	flexible oder feste Kunststoffleitung 1" und bauseitiger Anschluss mit G1" Außengewinde
Leitungslänge <sup>2</sup>	≤ 100 m

PROZESSREGELUNG <sup>3</sup>	
Automatische Regelung der Luftzugabe durch eine Kombination aus PI-Regelung und einer übergeordneten FuzzyLogic	
Regelbereich im Automatikbetrieb zwischen 0 bis 1 % Sauerstoff in Abhängigkeit von der gemessenen Schwefelwasserstoffkonzentration	
Überwachung der Obergrenze von 3 % Sauerstoff	

ANZEIGE UND BEDIENUNG <sup>3</sup>	
Panel-PC	7" TFT Touch Panel 800x480

SOFTWARE FEATURES <sup>3</sup>	
Anzeige der Messwertverläufe	grafisch/tabellarisch
Endlose Datenspeicherung	4 GB microSD-Karte

SICHERHEITSEINRICHTUNGEN	
Rückschlagventil nach Verdichter	
Motorschutzschalter mit Rückmeldung	

1 keine UL-Zulassung

2 Die Leitungslängen und erwarteten Biogasvolumenströme sollten Awite vorab mitgeteilt werden (zur Auslegung des Verdichters)

3 Bestandteil des Awite Gasanalyse-Systems AwifLEX und AwifLEX XL