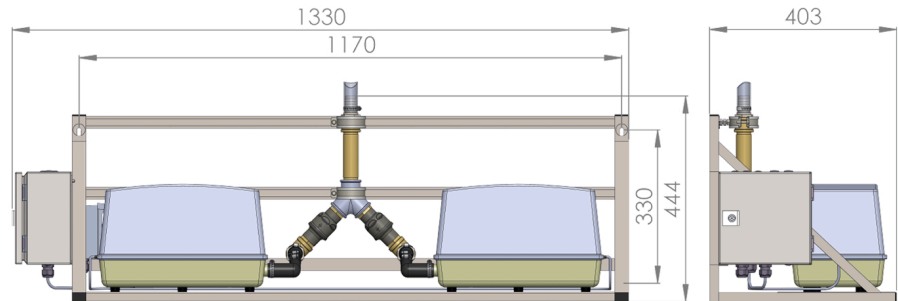
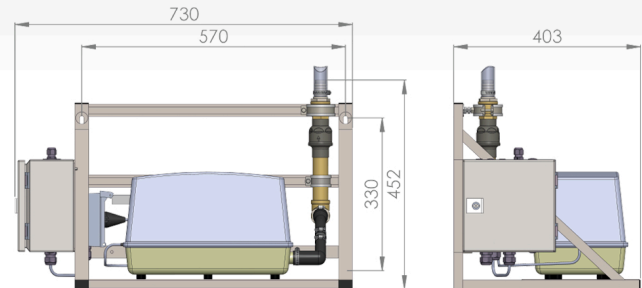
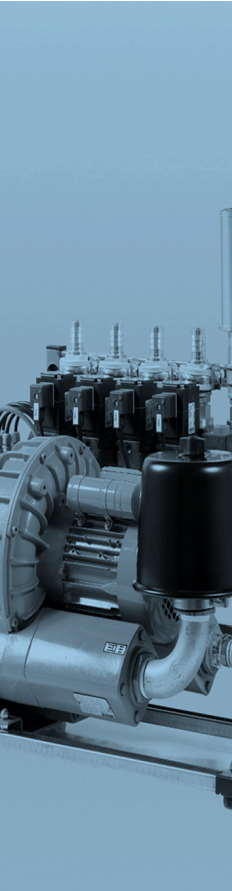




TECHNISCHE DATEN  
AWIDESULF 100UL  
AWIDESULF 200UL



Technische Änderungen vorbehalten (10.11)

AWITE BIOENERGIE GMBH | GRÜNSEIBOLDSDORFER WEG 5 | D - 85416 LANGENBACH  
TEL. + 49 (0) 8761- 72162 - 0 | FAX + 49 (0) 8761- 72162 - 11 | INFO@AWITE.DE | WWW.AWITE.DE

# MIKROBIOLOGISCHE ENTSCWEFELUNG

ALLGEMEINE ANGABEN	AWIDESULF 100UL	AWIDESULF 200UL
Volumen Biogas/h <sup>1</sup>	bis zu 100 m <sup>3</sup>	bis zu 200 m <sup>3</sup>
Einbaumaße (BxHxT in mm)	730x452x403	1330x444x403
Gewicht	≤ 24 kg	≤ 37 kg

## BETRIEBSBEDINGUNGEN

Umgebungstemperatur	5 – 40 °C
Umgebungsfeuchtigkeit	0 – 80 % relative Luftfeuchtigkeit
Schutzart	IP 54

## STROMVERSORGUNG

Betriebsspannung	115 VAC	
Leistungsaufnahme	~ 118 W	~ 236 W
Stromversorgung	Magnetventile und Verdichter werden vom Awite Gasanalyse-System versorgt	

## PROZESSANSCHLUSS

Anzahl der Luftzugabestellen	1
Anschluss Luftzugabestelle	flexible oder feste Kunststoffleitung 1" und bauseitiger Anschluss mit G1" Außengewinde
Leitungslänge <sup>1</sup>	≤ 100m

## PROZESSREGELUNG<sup>2</sup>

Automatische Regelung der Luftzugabe durch eine Kombination aus PI-Regelung und einer übergeordneten FuzzyLogic

Regelbereich im Automatikbetrieb zwischen 0 bis 1 % Sauerstoff in Abhängigkeit von der gemessenen Schwefelwasserstoffkonzentration

Überwachung der Obergrenze von 3 % Sauerstoff

## ANZEIGE UND BEDIENUNG<sup>2</sup>

Panel-PC	7" TFT Touch Panel 800x480
----------	----------------------------

## SOFTWARE FEATURES<sup>2</sup>

Anzeige der Messwertverläufe	grafisch/tabellarisch
Endlose Datenspeicherung	4 GB microSD-Karte

## SICHERHEITSEINRICHTUNGEN

Rückschlagventil nach Verdichter

<sup>1</sup> Die Leitungslängen und erwarteten Biogasvolumenströme sollten Awite vorab mitgeteilt werden (zur Auslegung des Verdichters)

<sup>2</sup> Bestandteil des Awite Gasanalyse-Systems AwifLEX und AwifLEXXL