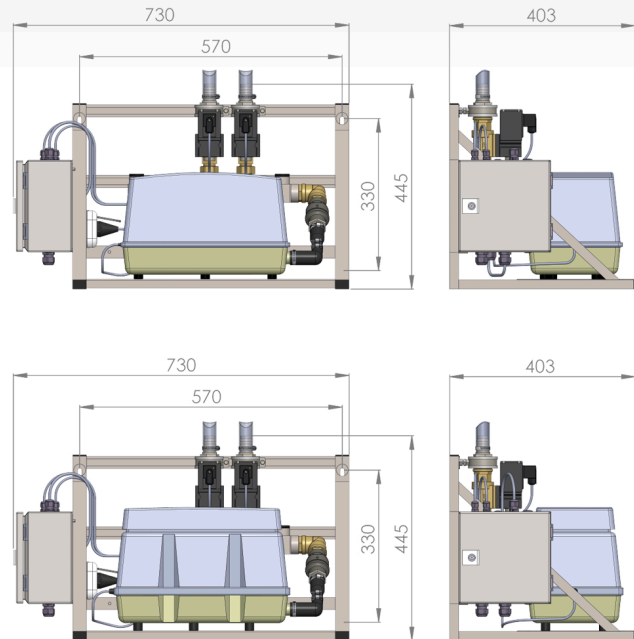




TECHNISCHE DATEN  
AWIDESULF 100  
AWIDESULF 200



Technische Änderungen vorbehalten (10.15)

# MIKROBIOLOGISCHE ENTSCHWEFELUNG

ALLGEMEINE ANGABEN	AWIDESULF 100	AWIDESULF 200
<b>Volumen Biogas/h<sup>1</sup></b>	bis zu 100 m <sup>3</sup>	bis zu 200 m <sup>3</sup>
<b>Einbaumaße (BxHxT in mm)</b>	730x445x403	730x445x403
<b>Gewicht</b>	≤ 24 kg	≤ 30 kg

BETRIEBSBEDINGUNGEN		
<b>Umgebungstemperatur</b>	5 - 40 °C	
<b>Umgebungsfeuchtigkeit</b>	0 - 80 % relative Luftfeuchtigkeit	
<b>Schutzart</b>	IP 54	

STROMVERSORGUNG		
<b>Betriebsspannung</b>	230 VAC	
<b>Leistungsaufnahme</b>	~ 130 W	~ 215 W
<b>Stromversorgung</b>	Magnetventile und Verdichter werden vom Awite Gasanalyse-System versorgt	

PROZESSANSCHLUSS		
<b>Anzahl der Luftzugabestellen</b>	1 - 4	
<b>Anschluss Luftzugabestelle</b>	flexible oder feste Kunststoffleitung 1" und bauseitiger Anschluss mit G1" Außengewinde	
<b>Leitungslänge<sup>1</sup></b>	≤ 100m	

PROZESSREGELUNG <sup>2</sup>		
Automatische Regelung der Luftzugabe durch eine Kombination aus PI-Regelung und einer übergeordneten FuzzyLogic		
Regelbereich im Automatikbetrieb zwischen 0 bis 1 % Sauerstoff in Abhängigkeit von der gemessenen Schwefelwasserstoffkonzentration		
Überwachung der Obergrenze von 3 % Sauerstoff		

ANZEIGE UND BEDIENUNG <sup>2</sup>		
<b>Panel-PC</b>	7" TFT Touch Panel 800x480	

SOFTWARE FEATURES <sup>2</sup>		
<b>Anzeige der Messwertverläufe</b>	grafisch/tabellarisch	
<b>Endlose Datenspeicherung</b>	4 GB microSD-Karte	

SICHERHEITSEINRICHTUNGEN		
<b>Rückschlagventil nach Verdichter</b>		

<sup>1</sup> Die Leitungslängen und erwarteten Biogasvolumenströme sollten Awite vorab mitgeteilt werden (zur Auslegung des Verdichters)

<sup>2</sup> Bestandteil des Awite Gasanalyse-Systems AwifLEX und AwifLEX XL