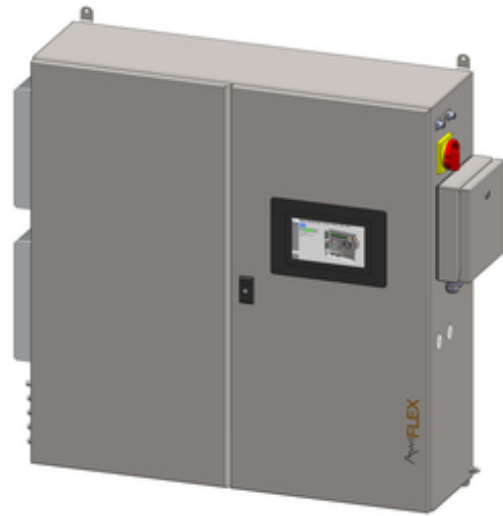


TEIL A: PRODUKTBESCHREIBUNG,
MONTAGE UND BETRIEB
AWIFLEX XL
AWITE
BIOENERGIE



Originalbetriebsanleitung
(Version:14.4)

Kontakt und Impressum

Neueste Informationen können Sie im Internet unter www.awite.de abrufen. Für Anfragen, Anregungen, Verbesserungsvorschläge bitten wir Sie, eine Email an info@awite.de zu schreiben.

Awite Bioenergie GmbH
Grünseiboldsdorfer Weg 5
D-85416 Langenbach/Niederhummel

Tel.: +49 (0) 8761 / 72 162 - 0

Fax: +49 (0) 8761 / 72 162 - 11

Email: info@awite.de

<http://www.awite.de>

© 2021 AWITE Bioenergie GmbH
Irrtümer und Änderungen vorbehalten

Inhaltsverzeichnis

1	Vorwort.....	6
2	Identifizierung.....	7
3	Sicherheitshinweise Teil A.....	8
4	Produktbeschreibung.....	11
4.1	Bestimmungsgemäße Verwendung.....	11
4.2	Gerätekategorie nach ATEX-Klassifizierung.....	12
4.2.1	Gerätekategorie nicht zur Aufstellung in einer Ex-Zone vorgesehen.....	12
4.2.2	Gerätekategorie zur Aufstellung in einer Ex-Zone 2 vorgesehen.....	12
4.2.2.1	Sicherheitsvorrichtung für die Überwachung des Innenraums.....	13
4.3	Beschreibung des Gasanalysesystems und Abmessungen.....	14
4.4	Umgebungsbedingungen und Grenzen für Betrieb und Lagerung.....	17
4.4.1	Umgebungstemperatur.....	17
4.4.2	Umgebungsfeuchtigkeit.....	17
4.4.3	Aufstellhöhe.....	17
4.4.4	Feuchtigkeit und Staub.....	17
4.4.5	Messgasdruck.....	17
4.4.6	Anforderungen an Messgas, Frischluft und Abluft.....	18
4.5	Gefährdungen durch Gas.....	18
4.5.1	Zoneneinteilung.....	18
4.5.2	Flammen- bzw. Explosionsausbreitung über gasführende Leitungen.....	19
4.5.3	Undichtigkeiten in der Messgaszuleitung.....	19
4.5.4	Gasvolumen.....	19
4.5.5	Undichtigkeiten im Gasanalysesystem.....	19
4.5.6	Freisetzung potentiell giftiger und schädlicher Gase.....	20
5	Vorbereitung des Gasanalysesystems für den Gebrauch.....	21
5.1	Transport und Lagerung.....	21
5.2	Montage.....	21
5.2.1	Netztrenneinrichtung Hauptschalter.....	22
5.2.2	Klemmkästen für elektrische Anschlüsse.....	22
5.2.2.1	Klemmkasten AwifLEX XL.....	23
5.2.2.2	Anschlusskabel 100 - 240 V für Spannungsversorgung.....	23
5.2.2.3	Anschlusskabel für DI (digitale Eingänge) und DO (digitale Ausgänge).....	23
5.2.2.4	Anschlusskabel für AI (analoge Eingänge) und AO (analoge Ausgänge).....	24
5.2.3	Potentialausgleich.....	24

Inhaltsverzeichnis

5.2.4	Anschluss Datenübertragung Signale.....	25
5.2.4.1	Profibus.....	25
5.2.4.2	Analoge Ausgänge.....	26
5.2.5	Hinweise zur Leitungsverlegung.....	26
5.2.6	Anschluss der Analysegasleitungen.....	27
5.2.6.1	Gaseingänge AwiFLEX XL.....	27
5.2.6.2	Entnahmestellen von Analysegas.....	28
5.2.6.3	Leitungsverlegung Analysegasleitungen.....	29
5.2.6.4	Abluft - Ableitung des Messgases.....	29
5.2.7	Montage Feuchte- und Durchflusssensor AwiFLOW.....	31
5.2.8	Inbetriebnahme.....	33
6	Handhabung des Gasanalyseystems.....	34
6.1	Instandhaltung.....	34
6.1.1	Reinigung.....	35
6.1.2	Kalibrierung.....	35
6.1.3	Schwefelwasserstofffilter.....	35
6.1.4	Detonationsrohrsicherung.....	35
6.1.5	Verbindungsschläuche.....	35
6.1.6	Kondensatabscheider.....	36
6.2	Sicherung wechseln.....	36
6.2.1	Spezifikation Sicherung F1 (Eingangsspannung 100-240 VAC).....	36
6.2.2	Spezifikation Sicherung F2 (Netzteil-Ausgangsspannung 24 VDC).....	36
6.3	Ersatzteilliste.....	37
6.4	Entsorgung.....	37
6.5	Produkthaftung.....	37
7	Technische Daten und Sensorgenauigkeit.....	38
7.1	Technische Daten.....	38
7.2	Genauigkeit, Lebensdauer und Kalibrierung der Sensoren.....	38
8	AwiDESULF Kombipaket zur mikrobiologischen Entschwefelung.....	41
8.1	Bestimmungsgemäße Verwendung.....	46
8.2	Annahmen zur Auslegung.....	46
8.3	Platzbedarf.....	47
8.4	Mechanischer Anschluss.....	48
8.5	Elektrischer Anschluss.....	50
8.6	Wartung.....	51
9	AwiLAB Gasanalyse.....	52

Inhaltsverzeichnis

9.1	Platzbedarf.....	53
9.2	Mechanischer Anschluss.....	53
9.3	Elektrischer Anschluss.....	53
10	AwiVac.....	55
10.1	Platzbedarf.....	56
10.2	Baugruppen im AwiVac.....	57
10.3	Mechanischer Anschluss.....	58
10.4	Elektrischer Anschluss.....	59
11	AwiWarn.....	60
11.1	Montage AwiWarn.....	60
11.2	Platzbedarf.....	61
11.3	Elektrischer Anschluss.....	62
11.4	Einstellungen und Kalibrierung.....	63
12	Anhang.....	64
12.1	Konformitätserklärungen.....	64
12.1.1	CE-Konformitätserklärung für Geräte, die nicht für die Installation in einer Ex-Zone vorgesehen sind.....	65
12.1.2	CE-Konformitätserklärung für Geräte, die für die Installation in einer Ex-Zone vorgesehen sind.....	66
12.1.3	UKCA-Konformitätserklärung für Geräte, die nicht für die Installation in einer Ex-Zone vorgesehen sind.....	67
12.1.4	UKCA-Konformitätserklärung für Geräte, die für die Installation in einer Ex-Zone vorgesehen sind.....	68
12.1.5	IEC - Konformitätserklärung.....	69
12.2	Certificat TÜV SÜD UL - CSA 61010-1-2012.....	71

1 Vorwort



VOR INBETRIEBNAHME BETRIEBSANLEITUNG UND SICHERHEITSHINWEISE LESEN UND BEACHTEN!

Mit dieser Betriebsanleitung geben wir Ihnen Informationen, die Ihnen den Umgang mit dem Gasanalyse-System erleichtern sollen. Die Betriebsanleitung ist Teil des Produkts und muss während der Lebensdauer des Produkts aufbewahrt werden. Auch bei späterer Weitergabe des Gasanalyse-Systems durch den Kunden muss die Betriebsanleitung mitgegeben werden und der Übernehmer muss unter Hinweis auf die genannten Vorschriften eingeschult werden. Sollten Sie zu einem späteren Zeitpunkt eine Ergänzung der Betriebsanleitung erhalten, gehört diese Ergänzung auch zur Betriebsanleitung.

Das Gerät darf nur in technisch einwandfreiem Zustand sowie bestimmungsgemäß, sicherheits- und gefahrenbewusst unter Beachtung der Betriebsanleitung benutzt werden. Bedienen und Warten Sie Ihr Gasanalyse-System entsprechend dieser Betriebsanleitung.

Die Betriebsanleitung für das Awite – Gasanalyse-System besteht aus zwei Teilen:

Teil A: Produktbeschreibung, Montage und Betrieb

Teil B: Bedienung

2 Identifizierung

Diese Betriebsanleitung gilt für Gasanalyseysteme für die auf dem Deckblatt angegebenen Serie der Firma Awite Bioenergie GmbH. Auf dem Typenschild an der rechten Seitenwand des Geräts stehen der Gerätetyp, die erforderliche Spannungsversorgung und die Nennleistung.

Die Anschrift des Herstellers lautet:

Awite Bioenergie GmbH
Grünseiboldsdorfer Weg 5
D-85416 Langenbach/Niederhummel

Tel.: +49 (0) 8761 / 72 162 - 0

Fax: +49 (0) 8761 / 72 162 - 11

Email: info@awite.de

<http://www.awite.de>

3 Sicherheitshinweise Teil A

Das Gerät ist nur auf die Situationen der bestimmungsgemäßen Verwendung ausgelegt. Eine nicht-bestimmungsgemäße Verwendung kann zu Personen- und Sachschäden führen. Setzen Sie das Gerät nur bestimmungsgemäß ein.

Das Gerät misst brennbares oder explosives Gas bzw. wird in deren Umfeld installiert. Potentiell besteht die Gefahr einer Verschleppung oder Zündung einer gefährlichen Atmosphäre. Beachten Sie die Regeln hinsichtlich Explosionsschutz.

Biogas trägt zum Treibhauseffekt und damit zum Klimawandel bei. Gas nach Möglichkeit nicht in die Atmosphäre ableiten.

Der Bemessungsüberdruck ist 100 mbar. Der fallweise vorhandene Feindruckregler kann versagen (Hängenbleiben der Membran). Ein höherer Druck kann zu Beschädigungen und Undichtigkeiten führen, wodurch eine explosive Atmosphäre entstehen könnte. Sorgen Sie dafür, dass nicht mehr als 100 mbar Druck erreicht werden. Stellen Sie einen Druckregler vor dem Feindruckregler auf max. 100 mbar ein. Das Risiko bei Druckregelstrecken für Prozessgas mit Eingangsdruck über 100 mbar ist gesondert zu betrachten, weil im Fehlerfall große Gasmengen austreten könnten.

Teile im Inneren des Gerätes stehen unter elektrischer Spannung. Lebensgefahr durch Stromschlag! ALLE Montage-/Reparatur-/Instandhaltungsarbeiten am Gasanalysesystem oder der Gesamtanlage nur im elektrisch spannungslosen Zustand und bei stillgelegter Anlage durchführen. Elektrische Sicherheitsregeln berücksichtigen.

Biogas enthält Schwefelwasserstoff. Ein Gasaustritt kann zu akuter Toxizität beim Einatmen führen. Bei Schwefelwasserstoffkonzentrationen von mehr als 22.000 ppm oder Raumvolumina von weniger als Standard-Containergröße (32 m³) oder geringeren Luftwechselraten von einmal pro Stunde ist die Gefahr einer möglicherweise auch tödlichen Schwefelwasserstoffvergiftung bedingt durch Gasaustritt individuell zu bewerten und entsprechend geeignete Maßnahmen zu ergreifen. Vermeiden Sie kleine Raumvolumina und geringe Luftwechselraten.

Eine nicht fachgerecht durchgeführte Montage, elektrische Installation, Inbetriebnahme oder Wartung des Gasanalysesystems können Gefährdungen, vor allem durch Gas und elektrischen Strom, verursachen. Diese Tätigkeiten dürfen daher nur durch ausgebildetes Fachpersonal erfolgen. Das Fachpersonal muss diese Betriebsanleitung gelesen und verstanden haben und deren Anweisungen befolgen.

„Schwefelwasserstoff ist giftig. Auf Geruch nach faulen Eiern achten. Lüften und den Raum nicht betreten.“

„Kohlenmonoxid ist giftig. Es muss ein geeigneter Gaswarnsensor eingesetzt werden, außer die Lüftung ist ausreichend.“

Der Hauptschalter dient als Netztrennvorrichtung um die Funktion stillzulegen und Gefährdungen durch elektrischen Strom zu vermeiden. Das Gerät ist so aufzustellen, dass die Betätigung des Hauptschalters nicht erschwert wird.

Bei Defekt kann es zu Gasaustritt kommen. Bei unzureichender Lüftung können über einen längeren Zeitraum auch geringe Mengen zu einer Gefährdung führen (Vergiftung, Explosion). Das Gerät darf deshalb nicht in unbelüfteten Schächten oder schlecht belüfteten Räumen montiert werden.

An den Klemmen im Klemmenkasten können unterschiedliche elektrische Spannungen anliegen. Durch falschen Anschluss ergeben sich Fehlfunktion sowie Gefährdungen durch elektrischen Strom. Die Belegung der einzelnen Klemmen bzw. die Verdrahtung im Klemmkasten sind dem mitgelieferten Elektroplan zu entnehmen.

Durch die Abgasleitung könnte brennbares Gas in das Gerät gelangen und dort eine explosive Atmosphäre erzeugen. Deshalb die Abgasleitungen getrennt und direkt nach außen führen und nichts in die Abgasleitung einleiten. Bei eine Analysegasrückführung die Abgasleitung nicht länger als 20 m ausführen und nur in gasführende Bereiche einleiten, bei denen ein maximaler Unter- oder Überdruck von 20 mbar herrscht.

Durch die Abgasleitung strömt Gas, welches giftig, brennbar oder explosiv sein kann. Deshalb darf das Abgas nicht im Gebäudeinneren freigesetzt werden, außer es ist eine entsprechende ausreichende Lüftung vorhanden.

Das Gerät fördert brennbares Gas. Bei dauerhaftem Aufenthalt in der unmittelbaren Nähe des Gerätes kann es zu einem statistisch erhöhten Risiko durch Explosion kommen. Deshalb dürfen sich Personen nicht dauerhaft in der unmittelbaren Nähe des Geräts aufhalten.

Um die sichere und korrekte Funktion des Prozessanalysengerätes zu gewährleisten ist eine regelmäßige Wartung unerlässlich, da dabei Verschleißteile (z.B. Dichtungen) ausgetauscht werden und das komplette System überprüft wird. Bei Nichteinhaltung wird das Risiko durch Gasaustritt erhöht (Explosionsgefahr). Das Wartungsintervall muss daher eingehalten werden.

Der Zustand des Gasanalysestems ist regelmäßig zu kontrollieren und Fehlermeldungen sind zu beachten. Bei den Fehlermeldungen „möglicherweise gefährliche Atmosphäre“ oder „Explosionsgefahr“ sowie bei losen Schlauchenden, porösen Schläuchen oder sonstige Undichtigkeiten, die zu einer Explosionsgefahr führen, das Gerät von Gaszufuhr trennen und stilllegen. Awite bzw. Vertragspartner von Awite kontaktieren.

„Beim Ablauf des Kondensatabscheiders handelt es sich um eine sekundäre Freisetzungsquelle für Gas. Bei schlechter Lüftung kann eine gefährliche explosive Atmosphäre entstehen. Deshalb ist unbedingt darauf zu achten, dass nach einer Leerung der Kondensatabscheider der Ablasshahn wieder verschlossen wird.“

Das Gerät enthält Sicherungen, die unter elektrischer Spannung stehen. Lebensgefahr durch Stromschlag. Sicherungen nur im elektrisch spannungslosen Zustand wechseln. Elektrische Sicherheitsregeln berücksichtigen.

Bei Leckagen im AwiCONTAINER kann gefährliche Atmosphäre entstehen. Die Lüftungsgitter sind wichtig, um die Luft bei Leckagen zu verdünnen. Diese dürfen nicht verschlossen werden.

Kohlenmonoxid ist geruchlos und giftig. Es kann sich im AwiCONTAINER anreichern. Eine Vergiftung kann tödlich sein. Bei kohlenmonoxidhaltigem Gas geeigneten CO-Gaswarnsensor montieren.

Austretendes Brenngasgemisch kann im AwiCONTAINER Explosionsgefahr verursachen. Elektrokatalytischen Gaswarnsensor montieren, außer bei Biogas mit geringer Leckströmung (Druck an Probenahmestelle max. 20 mbar) oder geringer Brenngaskonzentration (weniger als 4 % v/v).

Gaswarnsensoren können durch Schwefelwasserstoff in der Luft zu geringe Messwerte liefern oder sogar unbrauchbar werden. Gaswarnsensoren nach Herstellerempfehlung (alle 6 Monate) kalibrieren. Bei schwefelwasserstoffhaltiger Umgebungsluft Kalibrierintervall (auf 3 Monate) verkürzen.

Durch das Trennen von Verbindungskabel zwischen dem AwiLAB und den Milligascounter beziehungsweise den Trommelgaszähler während des Betriebs kann es zu fehlerhaften Ansteuerungen kommen. Vor Umbauarbeiten muss das Gasanalysesystem spannungslos gemacht werden.

AwiDESULF: Um einen Gasaustritt über die Luftzugableitung und somit eine Explosionsgefahr zu vermeiden, ist nach der Montage und Inbetriebnahme des Systems eine Dichtigkeitsprüfung der Luftzuleitung mit Rückschlagventil durchzuführen.

AwiDESULF: Heisse Oberfläche am Verdichter, dadurch Verbrennungsgefahr. Nicht berühren.

Auf dem Gasanalysesystem befinden sich Symbole mit folgender Bedeutung:



Achtung, allgemeine Gefahrenstelle. Dokumentation zu Rate ziehen. Eine Nichtbeachtung kann zu Tod, schweren Personen- oder Sachschäden führen



Warnung vor gefährlicher elektrischer Spannung

Sicherheitshinweise im Teil B ebenfalls beachten!

4 Produktbeschreibung

Im folgenden Kapitel sind die Informationen zur bestimmungsgemäßen Verwendung, die Gerätekategorie nach ATEX-Klassifizierung, die Umgebungsbedingungen bei Betrieb und Lagerung sowie die Sicherheitsinformationen erläutert.

4.1 Bestimmungsgemäße Verwendung

WARNUNG

Das Gerät ist nur auf die Situationen der bestimmungsgemäßen Verwendung ausgelegt. Eine nicht-bestimmungsgemäße Verwendung kann zu Personen- und Sachschäden führen. Setzen Sie das Gerät nur bestimmungsgemäß ein.

Die Gasanalysensysteme dienen als Analysegerät für Luft, Biogas, Klärgas, Biomethan sowie Wasserstoff bis 100 Vol-% und Schwefelwasserstoff bis 5 Vol-%. Sie sind nicht Bestandteil des Explosionsschutzes und auch keine Warneinrichtung. Sie werden ohne zusätzliche Druckreduziermaßnahmen für die Messung von Biogas mit maximal 20 mbar Unter- oder Überdruck eingesetzt. Die Eignung für den Einsatz in sicherheitskritischen Anwendungen muss vom Anwender für jeden Fall beurteilt werden. Zuverlässigkeitsdaten können bei Bedarf von Awite zur Verfügung gestellt werden.

WARNUNG


Das Gerät wird im Umfeld von brennbaren oder explosiven Gasen installiert. Ein Betreiben eines nicht explosionsgeschützten Gerätes in einer gefährlichen Atmosphäre kann eine Explosion mit Personen- und Sachschäden auslösen. Stellen Sie das Gerät nur dann in einer gefährlichen Atmosphäre auf, wenn es am Gehäuse entsprechend gekennzeichnet ist.

4.2 Geräteklasse nach ATEX-Klassifizierung

Gilt nur in der Europäischen Union und in Ländern in denen die ATEX Richtlinie (2014/34/EU) ebenfalls gültig ist. Die ATEX-Kennzeichnung befindet sich an der linken Außenseite des Gehäuses.

4.2.1 Geräteklasse nicht zur Aufstellung in einer Ex-Zone vorgesehen

Kennzeichnung nach ATEX mit

 II 2/- G IIA

Gasführende Leitungen mit brennbarem oder explosivem Gas der Explosionsgruppe IIA (z.B. Biogas) dürfen an das Gerät an der vorgesehenen Stelle angeschlossen werden (Zone 2 oder 1 im Inneren der Leitung). Das Gerät selbst ist außerhalb einer gefährlichen Atmosphäre zu montieren.

4.2.2 Geräteklasse zur Aufstellung in einer Ex-Zone 2 vorgesehen

Kennzeichnung nach ATEX und IEC EN 60079 mit

  II 2/3 G Ex nA IIA T1 Gc X

Gasführende Leitungen mit brennbarem oder explosivem Gas (Zone 2 oder 1 im Inneren der Leitung) dürfen an das Gerät an der vorgesehenen Stelle angeschlossen werden. Das Gerät selbst darf unter Berücksichtigung der nachfolgenden Anforderungen in Zone 2 installiert werden. Die Zündschutzart nA gilt für das Äußere des Gerätes. Elektrische Steckverbindungen dürfen nur im spannungsfreien Zustand gezogen werden. Der Innenraum wird mittels Gaswarneinrichtung überwacht. Die Stromversorgung des Gerätes muss bei Erreichen der Abschaltchwelle mit geeigneten Mitteln (z.B. Relais SIL 1 oder zwei redundante Relais in Serie geschaltet) spannungslos geschaltet werden und darf erst wieder eingeschaltet werden bei Unterschreiten der Einschaltchwelle.

4.2.2.1 Sicherheitsvorrichtung für die Überwachung des Innenraums

Ein Gaswarnsensor mit der Zündschutzart

 II 2G / EEx de IIC T4

für den bestimmungsgemäßen Einsatz als Sicherheits- oder Kontrollvorrichtung zur Detektion von Methan / Zone 2 laut Anforderungen Richtlinie 2014/34/EU, Abschnitte 1.5.5 bis 1.5.8 ist bei Awite erhältlich.

Der Messkopf wird in Awite Prozessanalyse eingebaut. Die Auswerteeinheit, welche das Abschaltsignal liefert, muss außerhalb einer Ex-Zone montiert werden. Die Abschaltung der Stromzufuhr zum Awite Prozessanalysegerät erfolgt bauseitig. Die Gaswarneinrichtung wird bauseitig mit 24 VDC versorgt .

4.3 Beschreibung des Gasanalyseystems und Abmessungen

Das Gasanalyseystem befindet sich in einem Edelstahl-Wandschrank. Der Platzbedarf und eine Auflistung der Innen- und Außenansichten sind in nachfolgender Tabelle zusammengefasst. Die Wandbefestigung erfolgt über vier Wandlaschen (Maße siehe Abbildung). Vor dem Gerät muss ausreichend Platz zum Öffnen der Tür und zur Bedienung vorhanden sein.

Tabelle 1: Einbaumaße Gasanalyseystem

Gerätetyp	Einbaumaße [mm]		
	Breite	Höhe	Tiefe
AwiFLEX XL	965	890	269

Die Analysegasleitungen werden über die Kondensatabscheider zur manuellen Entleerung dem System auf der linken Seite zugeführt. Als Analysegasleitungen empfehlen sich druckfeste Leitungen:

- Durchmesser 4/6 mm oder 1/8“/¼“
- Material Edelstahl 1.4401 oder beständiger Kunststoff (je nach Einsatzort können Edelstahlleitungen vorgeschrieben sein)

Alle Anschlüsse an den Kondensatabscheidern und am Gasanalyseystem sind als Schlauch- oder Rohrverschraubungen für diese Leitungsquerschnitte ausgeführt. Zum mechanischen Schutz müssen die Analysegasleitungen in Schutzrohren verlegt werden.

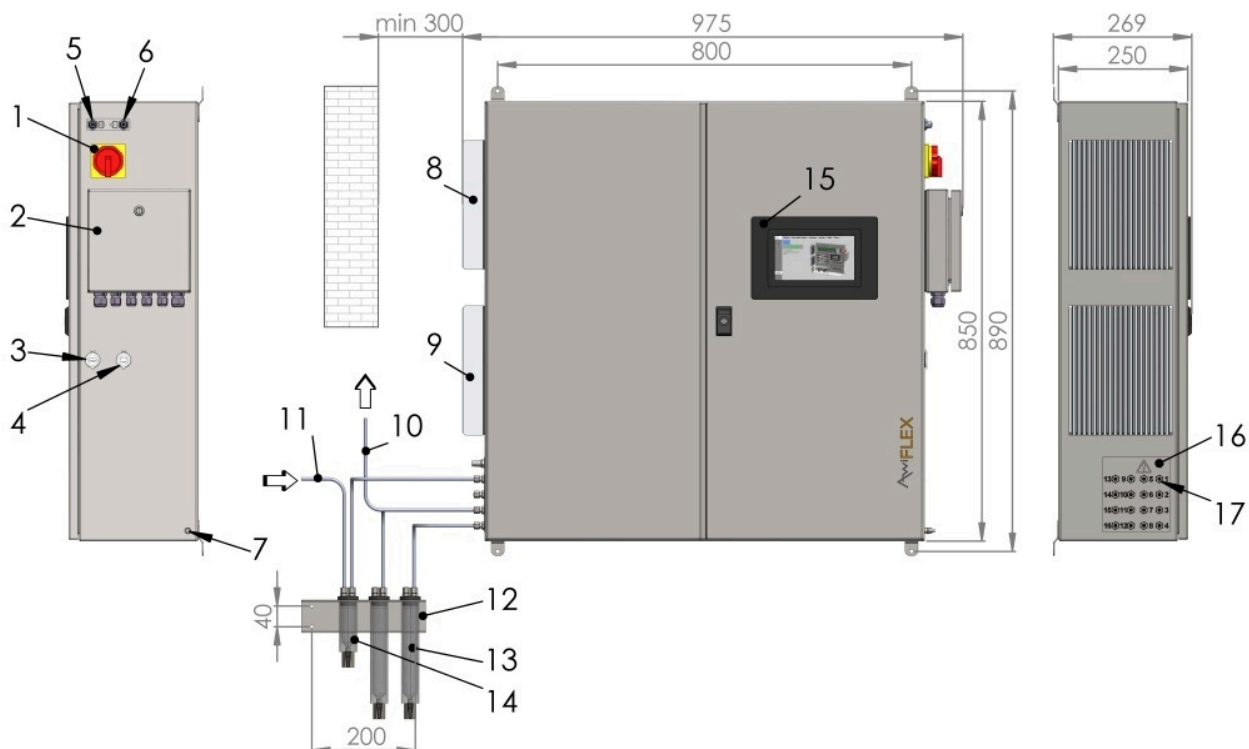


Abbildung 1: AwifLEX XL einschließlich außen liegender Kondensatabscheider

Die abgebildete Ausstattung ist beispielhaft, da die Komponenten individuell nach Kundenwunsch zusammengestellt werden.

- | | |
|-------------------------------------|---|
| 1. Hauptschalter | 12. Halter für vier Kondensatabscheider |
| 2. Klemmkasten | 13. Kondensatbehälter Gaskühler |
| 3. USB-Anschluss | 14. Kondensatabscheider Analysegas |
| 4. RJ45 | 15. Panel PC |
| 5. Profibus IN | 16. Frischluftzufuhr |
| 6. Profibus OUT | 17. Anschlüsse für |
| 7. Potentialausgleich | – Messstellen |
| 8. Messgaskühler AwiCool | – Abluft |
| 9. Messgaskühler AwiCool (optional) | – Kalibriergas |
| 10. Abluft | – Kondensat aus Gaskühler |
| 11. Zuführung Analysegas von extern | |

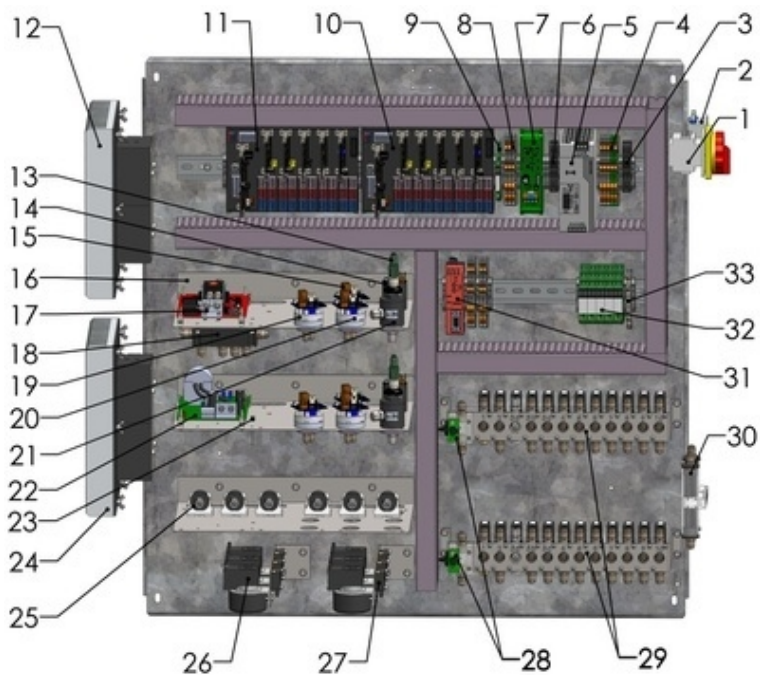


Abbildung 2: Baugruppen im Gasanalysestystem AwifLEX XL

Die abgebildete Ausstattung ist beispielhaft, da die Komponenten individuell nach Kundenwunsch zusammengestellt werden.

- | | |
|---------------------------------------|---------------------------------------|
| 1. Hauptschalter | 18. AwiConnect inkl. Drucksensor |
| 2. Netzfilter | 19. diverser elektrochemischer Sensor |
| 3. Sicherungsklemme 100 – 240 VAC | 20. diverser elektrochemischer Sensor |
| 4. Klemmen 100 – 240 VAC | 21. Filter AwiClean |
| 5. Netzteil | 22. Wärmeleitfähigkeitssensor |
| 6. Sicherungsklemme 24 VDC | 23. Temperatursensor |
| 7. AwiProtect | 24. Messgaskühler 2 AwiCool |
| 8. Klemmen 24 VDC | 25. Druckfilter |
| 9. Relais Sammelfehler | 26. Membranpumpe |
| 10. AwiCORE 1 (SPS-Modul) | 27. Relativdrucksensor |
| 11. AwiCORE 2 (SPS-Modul) | 28. Wassersensor AwiH ₂ O |
| 12. Messgaskühler AwiCool | 29. Ventile |
| 13. Absolutdrucksensor | 30. Schwefelwasserstoff-Filter |
| 14. Sauerstoffsensoren | 31. Profibus-Modul |
| 15. diverser elektrochemischer Sensor | 32. Relais AwiDESULF |
| 16. Montagewinkel Sensoren | 33. Relais Rückmeldung Motorschutz |
| 17. Multigassensoren InfraFRED | |

4.4 Umgebungsbedingungen und Grenzen für Betrieb und Lagerung

Obwohl die Awite Gasanalyseysteme für den Einsatz in rauer Umgebung ausgelegt sind, bestehen Anforderungen bezüglich Aufstellort und Umgebungsbedingungen, um eine hohe Messgenauigkeit zu ermöglichen und Bauteile nicht zu schädigen.

4.4.1 Umgebungstemperatur

Im Inneren des Gehäuses kann die Temperatur um 15 °C höher als die Umgebungstemperatur sein. Daher muss eine Umgebungstemperatur von +5 °C bis 35 °C eingehalten werden, um eine exakte Messung der Sensoren zu ermöglichen und die elektronischen Komponenten nicht zu schädigen. Die Analyseysteme werden bei 25 °C kalibriert. Alle Genauigkeitsangaben beziehen sich auf diese Temperatur, Abweichungen bei stark veränderten Umgebungstemperaturen sind sensorbedingt.

VORSICHT

Die Temperatur im Geräteinneren kann bis zu 15 °C höher sein als die Umgebungstemperatur. Zu hohe Temperaturen können zur Beschädigung von Komponenten führen und vermindern die Lebensdauer von Sensoren. Minusgrade können elektrochemische Sensoren zerstören. Dadurch wird die Messfunktion beeinträchtigt und es kann zu Gasaustritt kommen. Montieren Sie das Gerät in Räumen mit Temperaturen zwischen +5 °C und max. 35 °C. Die Temperatur im Schaltschrank darf nicht über 50 °C ansteigen. Montieren Sie das Gerät nicht im warmen Abluftstrom von BHKWs.

4.4.2 Umgebungsfeuchtigkeit

Eine relative Luftfeuchtigkeit von 0 bis 80 % muss eingehalten werden.

4.4.3 Aufstellhöhe

Das Gasanalyseesystem kann bis 2.000 m über Normalhöhennull (m ü. NHN) betrieben werden.

4.4.4 Feuchtigkeit und Staub

Das Gasanalyseesystem erfüllt die Schutzklasse IP 54 und ist damit staub- und spritzwassergeschützt.

4.4.5 Messgasdruck

Der Druck in den Messleitungen muss Umgebungsdruck ± 20 mbar betragen (Normalbetrieb). Druck außerhalb dieses Bereiches ist nicht zulässig, da die Sensoren geschädigt werden können sowie veränderte Messwerte auftreten können. Bei höherem oder geringerem Druck sind entsprechende Maßnahmen zu treffen (Druckregler, Feindruckregler, bei Awite erhältlich).

WARNUNG

Der höchste Bemessungsdruck ist 100 mbar. Dieser darf im Fehlerfall (z.B. Feindruckregler defekt) nicht überschritten werden. Mögliche Folgen sind Undichtigkeit und daraus folgend Explosionsgefahr. Bei höheren Drücken ist eine zusätzliche Absicherung notwendig, da die Sicherheit des Gasanalyse-Systems sonst nicht gewährleistet werden kann.

4.4.6 Anforderungen an Messgas, Frischluft und Abluft

Es muss sichergestellt sein, dass keine verschmutzte Spülluft oder Umgebungsluft vom Gasanalyse-System angesaugt werden kann und dass die Abluftleitung immer frei ist.

VORSICHT

Wasser, Partikel und Schmutz können Leitungen, Sensoren und Ventile verstopfen. Dadurch können Überwachungsfunktionen und folglich die Messfunktion beeinträchtigt werden. Kontrollieren Sie täglich die Kondensatabscheider.

Bei Wartungsarbeiten an der Gasleitung ist das Gasanalyse-System abzuschalten und der Kugelhahn für die Messgasentnahme zu schließen.

WARNUNG

Bei Arbeiten an der Gasleitung kann es zu Gasaustritt kommen. Dadurch entsteht Brand- und Explosionsgefahr. Schalten Sie bei Wartungsarbeiten das Gerät aus und schließen Sie den Kugelhahn bei der Messgasentnahme.

4.5 Gefährdungen durch Gas

Da die Systeme zur Analyse von Biogas und im Umfeld der Biogasanlage eingesetzt werden, erfolgt eine Risikoabschätzung bezüglich Explosionsgefahr. Eine umfassende Risikobeurteilung gemäß Maschinenrichtlinie ist bei Awite erhältlich. Technische Daten können vom Hersteller ohne spezielle Ankündigung dem entwicklungstechnischen Fortschritt angepasst werden. Auskunft über die Aktualität und eventuelle Erweiterungen dieser Betriebsanleitung erhalten Sie bei Awite.

4.5.1 Zoneneinteilung

In den Messgasleitungen und im Inneren des Gasanalyse-Systems befinden sich nur geringe Gasmengen, deren Volumina weit unterhalb Gefahr drohender Mengen liegen. Hier liegt also keine Ex-Zone vor. Ob um das Gasanalyse-System oder um die Zuleitungen eine Ex-Zone vorliegt, hängt von der Wahrscheinlichkeit des Auftretens eines explosionsfähigen Gasgemisches ab. Nachfolgend sind die Maßnahmen beschrieben, mit denen verhindert wird, dass eine explosionsgefährliche Atmosphäre, bedingt durch das

Gasanalyzesystem, auftreten kann. Dadurch liegt auch im Inneren des Gasanalyzesystems oder den Zuleitungen, wenn die nachfolgenden Ausführungen berücksichtigt werden, keine Ex-Zone vor.

4.5.2 Flammen- bzw. Explosionsausbreitung über gasführende Leitungen

Schlauch- und Rohrverbindungen mit 4 mm Innendurchmesser haben bei Gasen der Explosionsgruppe IIA (Methan, Biogas) dieselbe Wirkung wie eine Deflagrationsrohrsicherung (geprüfte Länge 11 cm). Da der Abstand vom Schlauch zu den relevanten Zündquellen (Sensoren) immer weniger als der 50fache Schlauchdurchmesser beträgt, kann auf separate Detonationsrohrsicherungen zwischen Analysegerät und gasführende Leitungen mit größerem Querschnitt und gefährlicher Atmosphäre bei der Explosionsgruppe IIA und bis Zone 1 verzichtet werden. Ein Prüfbericht einer benannten ATEX-Prüfstelle liegt diesbezüglich vor.

Bei Messung von Wasserstoff in höheren Konzentrationen¹ (Sondergerät) oder bei Zone 0 muss gegebenenfalls eine Detonationsrohrsicherung installiert werden.

4.5.3 Undichtigkeiten in der Messgaszuleitung

Es wird eine technisch dauerhaft dichte Leitung verwendet. Dies wird erzielt durch Verwendung eines beständigen Kunststoffschlauches oder Edelstahlrohres und korrosionsbeständiger Verschraubungen mit beständigen Dichtungen. Eventuell in die Messgasleitung geschaltete Komponenten wie Kondensatabscheider weisen ebenfalls Verschraubungen auf. Die Leitungen sind bis zum ersten Ventil, mit dem die Leitung abgesperrt werden kann, technisch dauerhaft dicht ausgeführt.

4.5.4 Gasvolumen

In den Leitungen (< 5 m) und Sensoren im Inneren des Gasanalyzesystems befinden sich weniger als 0,05 l Gas. Davon geht keine Explosionsgefahr aus.

4.5.5 Undichtigkeiten im Gasanalyzesystem

Obwohl Methan im Vergleich zu anderen Gasen bei ähnlichem Maximaldruck (7,1 bar bei Normbedingungen) mit Sauerstoff relativ langsam reagiert (55 bar*m/s im Vergleich mit 550 bzw. 1.415 bar*m/s bei Wasserstoff und Acetylen) könnte eine Gefährdung von Personen bei einem Schaltkastenvolumen von 60 l schon alleine durch eine Verpuffung nicht vollständig ausgeschlossen werden, falls sich im Inneren durch einen eventuell auftretenden Dichtheitsfehler ein explosionsfähiges Gemisch bilden würde und dieses durch ungünstige Umstände gezündet würde bzw. das Gas aus dem Gasanalyzesystem entweichen würde.

Die Leitungen im Inneren sind als technisch dicht zu betrachten. An einigen Sensoren sind konstruktionsbedingt nur Steckverbindungen möglich, die mit Federklemmen gesichert sind. Als

¹ Biogas mit bis zu 10 % Wasserstoff im Brenngasanteil verbleibt in Explosionsgruppe IIA (Quelle: BG ETEM/BAM Forschungsvorhaben Wasserstoffgemische)

zusätzliche Sicherheit wird der im Gasanalyse-System eingebaute, qualitativ hochwertige Methansensor verwendet, um etwaige Undichtigkeiten aufzuspüren. Im Undichtigkeitsfall wird die Messgaszufuhr durch das erste entsprechende Ventil abgesperrt. Jeder Messkanal wird max. 120 s mit Messgas beaufschlagt und anschließend mindestens 60 s mit Luft gespült. Da die Spülluft aus dem Inneren des Gasanalyse-Systems angesaugt wird, kann alle 2 Minuten die Zusammensetzung der Luft im Inneren des Gerätegehäuses gemessen werden. Frische Luft strömt durch eine Sintermetallfritte von Außen in das Gerätegehäuse nach. Bei Detektion von > 1,0 % Methan (= 20 % UEG) werden alle Stellglieder stillgelegt und das Ventil V1 sperrt die Messgaszufuhr ab. Optional wird ein potentialfreier Kontakt geöffnet. Zusätzlich wird eine Fehlermeldung an der Anzeige ausgegeben. Eine explosionsfähige Atmosphäre könnte somit trotz Undichtigkeiten hinter Ventil V1 verhindert werden. Der Gasweg bis zu V1 wird mit druckfesten Leitungen und Klemmringverschraubungen technisch dauerhaft dicht ausgeführt, wie weiter oben beschrieben

Bei Geräten ohne Methansensor oder mit kontinuierlicher Methanmessung wird die Sicherheit auf andere Weise sichergestellt (z.B. verminderte Anzahl von potentiellen Undichtigkeitsstellen, siehe Risikobeurteilung)

4.5.6 Freisetzung potentiell giftiger und schädlicher Gase

Das Gerät setzt selber keine Gase frei, sondern es können nur die im Messgas enthaltenen Gase freigesetzt werden. Bestimmungsgemäß wird das Gerät für die Analyse von Biogas und aufbereitetem Biogas verwendet, dementsprechend können die darin enthaltenen Gase freigesetzt werden.

Im Normalbetrieb und bei bestimmungsgemäßer Verwendung werden diese Gase nicht freigesetzt. Das Risiko einer Gefährdung durch Freisetzen bedingt durch Undichtigkeiten wird laut Risikobeurteilung als ausreichend gering eingestuft.

Gasgeruch im Inneren des Gerätes ist normal. Da jeder Kunststoff in geringem Umfang durchlässig für Gase ist, treten stets geringste Gasmengen in das Gehäuseinnere aus. Biogas enthält sehr geruchsintensive Substanzen, die bereits weit unterhalb gefährlicher Konzentrationen gerochen werden können (0,02 ppm Geruchsschwelle bei Schwefelwasserstoff, zulässige Arbeitsplatzkonzentration 5 ppm).

5 Vorbereitung des Gasanalyse-Systems für den Gebrauch

WARNUNG

Es handelt sich um ein komplexes Mess- und Regelsystem. Fehlerhaft durchgeführte Montage, elektrische Installation, Inbetriebnahme und Wartung kann zu Gefährdungen und durch Stromschlag oder Explosionsgefahr sogar zum Tod führen. Die entsprechenden Arbeiten am Gasanalyse-System dürfen daher nur durch ausgebildetes Fachpersonal erfolgen. Das Fachpersonal muss diese Betriebsanleitung gelesen und verstanden haben und deren Anweisungen befolgen.

5.1 Transport und Lagerung

Dieses Gasanalyse-System ist vor unzulässiger Beanspruchung oder Beschädigungen, durch z.B. Feuchtigkeit, Vibration oder Schock, zu schützen. Bei mechanischen Defekten an elektrischen oder elektronischen Komponenten, darf das Gasanalyse-System nicht in Betrieb genommen werden. Für eine eventuelle Lagerung des Gasanalyse-Systems vor der Montage und Inbetriebnahme gelten die gleichen Umgebungsbedingungen wie für den Betrieb.

5.2 Montage

Die Installation darf nur von qualifiziertem Personal ausgeführt werden. Es muss gründlich mit dem Inhalt dieser und aller weiteren mitgelieferten Betriebs- und Reparaturanleitungen und den Warnhinweisen und Angaben auf den Geräten vertraut sein und diese beachten. Es sind darüber hinaus die jeweils geltenden nationalen, örtlichen und anlagenspezifischen Bestimmungen und Vorschriften zu berücksichtigen. Ein Überspannungsschutz muss ebenfalls betreiberseitig vorgesehen werden.

Die Bemaßung des Gasanalyse-Systems ist Abb. 1 im Kapitel 4.3 zu entnehmen. Unbenutzte Öffnungen am Gerätegehäuse müssen dicht und die Verschlusselemente fest eingeschraubt sein. Das Gerät darf nicht in unbelüfteten Schächten oder schlecht belüfteten Räumen montiert werden. Es ist genügend Platz zum Öffnen der Gehäusetür und zur Bedienung und Kontrolle des Geräts vorzusehen. Bei Geräten mit Kühler muss ausreichend Platz für die Luftzirkulation am Kühlkörper vorgesehen werden (mindestens 30 cm).

VORSICHT

Bei Fehlfunktion kann das Gerät durch Stromlos-Schalten in einen sicheren Zustand gebracht werden. Montieren Sie daher das Gerät so, dass die Betätigung des Hauptschalters nicht erschwert wird.

WARNUNG

Betriebsbedingt können kleine Mengen an Gas durch Diffusion austreten, bei Undichtigkeit kann der Inhalt der Kalibriergasflaschen rasch austreten und über Probegasleitungen kann entsprechend dem Gasdruck eine Ansammlung von Gas erfolgen. In diesen Fällen kann es bei kleinen Räumen und geringem Luftwechsel zu einer gefährlichen Atmosphäre mit Vergiftungsgefahr und Explosionsgefahr kommen. Montieren Sie das Gerät daher nie in unbelüfteten Schächten.

5.2.1 **Netztrenneinrichtung Hauptschalter**

Der Hauptschalter ist die Netztrenneinrichtung.

5.2.2 **Klemmkästen für elektrische Anschlüsse**

GEFAHR

An den Klemmen im Klemmenkasten und den zugeführten Kabeln liegt gefährliche elektrische Spannung an. Ein falscher Anschluss kann zur Gefährdung durch elektrischen Strom und sogar zum Tod führen. Entnehmen Sie die Belegung der einzelnen Klemmen bzw. die Verdrahtung im Klemmenkasten dem mitgelieferten Elektroplan. Überprüfen Sie die Anschlüsse nachher.

Das Awite Gasanalyse-System verfügt über einen Klemmenkasten für den Anschluss nach extern.

Im Klemmenkasten kann folgendes angeschlossen werden:

- Spannungsversorgung 100 – 240 VAC
- Sammelfehler
- Alarmausgänge
- Analoge Ausgänge
- Zusätzliche externe Sensorik
- AwiSamplex - Messstellenumschaltung
- AwiDESULF - Kombipaket zur mikrobiologischen Entschwefelung

VORSICHT

Falsch dimensionierte Kabel können zu Brand und elektrischer Gefährdung führen. Verwenden Sie nur Kabel gemäß angegebener Spezifikation.

5.2.2.1 Klemmkasten AwiFLEX XL

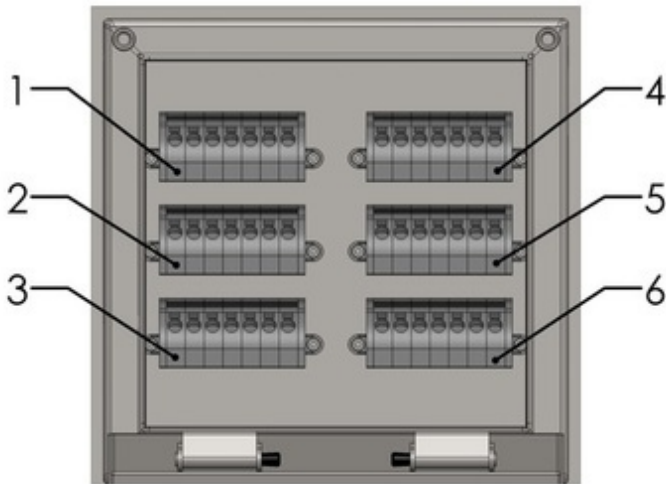


Abbildung 3: Klemmkasten Gasanalysestystem AwiFLEX XL

Der abgebildete Klemmkasten ist beispielhaft, da die Anzahl der Durchgangsklemmen abhängig ist von der jeweiligen Ausstattung.

- | | |
|-------------------------|-------------------------|
| 1. Leiter Anschluss X11 | 4. Leiter Anschluss X14 |
| 2. Leiter Anschluss X12 | 5. Leiter Anschluss X15 |
| 3. Leiter Anschluss X13 | 6. Leiter Anschluss X16 |

5.2.2.2 Anschlusskabel 100 - 240 V für Spannungsversorgung

3-polig (3 x 1,5²) Zuleitung 100 – 240 V

Spezifikation Anschlusskabel:

- AWG16 (metrisches Äquivalent 1,5 mm²)
- 75 °C / Copper Wire only (75 °C / Kupfer)

5.2.2.3 Anschlusskabel für DI (digitale Eingänge) und DO (digitale Ausgänge)

Spezifikation Anschlusskabel:

- AWG19 (metrisches Äquivalent 0,75 mm²)
- 75 °C / Copper Wire only (75 °C / Kupfer)
- shielded (geschirmt)

5.2.2.4 Anschlusskabel für AI (analoge Eingänge) und AO (analoge Ausgänge)

Spezifikation Anschlusskabel:

- AWG21 (metrisches Äquivalent 0,5 mm²)
- 75 °C / Copper Wire only (75 °C / Kupfer)
- shielded / twisted in pairs (geschirmt / paarweise verdreht)

5.2.3 Potentialausgleich

Das Gasanalyzesystem muss geerdet werden. Zum Anschluss des Erdungskabels ist auf der rechten Außenseite des Edelstahlgehäuses eine Schraube vorgesehen. Das Erdungskabel muss einen Querschnitt von mindestens 6 mm² (AWG10) aufweisen.

WARNUNG

Eine nicht angeschlossene Erdung kann zu undefinierten Spannungen und Stromschlag führen. Schließen Sie zur Ableitung von Spannungen den Potentialausgleich an den vorgesehenen Anschlüssen mit definiertem Querschnitt an.

5.2.4 Anschluss Datenübertragung Signale

Für die Datenübertragung gibt es verschiedene Möglichkeiten. Wird die Anbindung an eine Prozesssteuerung über eine Busanbindung durchgeführt (z.B. Ethernet, Profibus DP, serielle Schnittstelle), finden sie die entsprechende Schnittstelle in der rechten Gehäuseseite.

5.2.4.1 Profibus

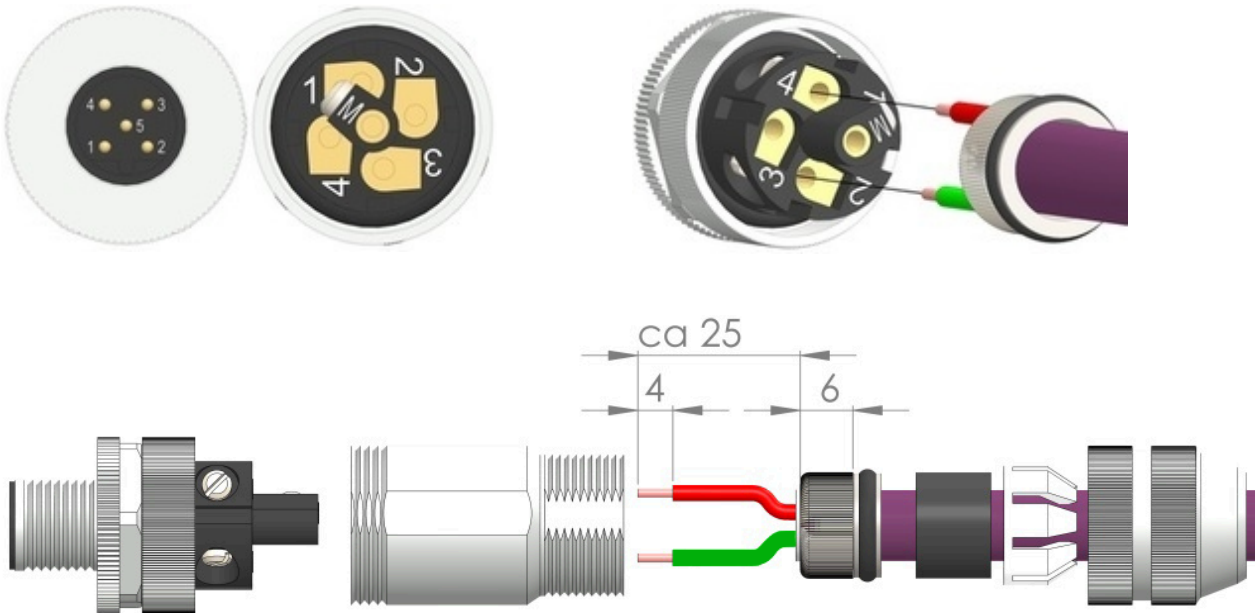


Abbildung 4: Pin-Belegung Profibusstecker

Bei Profibus bitte auf die richtige Einstellung des Abschlusswiderstandes achten! Gegenstecker gehören zum Lieferumfang.

Betrieb des Gasanalyzesystems als Teilnehmer innerhalb einer Profibusleitung (Endwiderstand auf OFF):

- Linker Stecker > Anschluss von Profibus IN
- Rechter Stecker > Anschluss von Profibus OUT
- Endwiderstand AUS schalten (siehe unten)

Betrieb des Gasanalyzesystems als endständiges Gerät (Endwiderstand auf ON):

- Linker Stecker > Anschluss von Profibus
- Endwiderstand EIN schalten (siehe nächster Punkt)

Endwiderstand EIN/AUS schalten:

- Gerätetür öffnen

- Stecker aus Profibus-Modul (siehe Abb. 1) abziehen
- Schalter am Stecker auf ON/OFF schalten
- Stecker wieder ins Profibus-Modul stecken, Sicherungsschrauben anziehen, Gerätetür schließen

5.2.4.2 Analoge Ausgänge

Die Spannungsversorgung der analogen Ausgänge erfolgt über das Gasanalyse-System. Eine galvanische Trennung der Potentiale auf Seiten des Empfängers ist notwendig. Der Signalaustausch erfolgt standardmäßig im Wertebereich 4...20 mA. Die Aufteilung des Wertebereichs je Messgröße entspricht dem Messbereich des jeweiligen Sensors. Signale außerhalb des Wertebereichs haben folgende Bedeutung:

- 0 mA = kein Signal
- 2 mA = Messwert fehlerhaft
- 21 mA = Sensor auf Überlast

Die Verdrahtung der analogen Ausgänge im Klemmkasten ist dem Elektroplan zu entnehmen. Sollten mehr als 8 Messwerte übertragen werden, können die Ausgänge im Klemmkasten mehrfach belegt werden. Die Werte werden dann abwechselnd in Intervallen übertragen. Die Intervalle werden mit potentialfreien Markern gekennzeichnet.

5.2.5 Hinweise zur Leitungsverlegung

Für die weitere bauseitige Verlegung der Kabel ist folgendes zu beachten:

- Für alle Signale geschirmte Leitungen verwenden
- Schirm einseitig bauseitig auflegen
- Getrennte Verlegung von Daten- und Leistungskabeln

5.2.6 Anschluss der Analysegasleitungen

Grundsätzlich gilt: Bei Wartungsarbeiten an der Gasleitung muss das Gasanalyse-System abgeschaltet werden und der Kugelhahn an der Gasentnahmestelle geschlossen werden. Auf der linken Außenseite befinden sich die Anschlüsse für die Gasleitungen. Für die entsprechenden Gaseingänge sind Schlauchverschraubungen für flexible, druckfeste Kunststoffschläuche (4/6 mm oder 1/8" / 1/4") vorhanden oder wahlweise Rohrverschraubungen für Edelstahlleitungen (6 mm oder 1/4"). Der Anschluss der Abluft- und der Kondensatleitung erfolgt ebenfalls über Schlauch- oder Rohrverschraubungen. Abb. 5 zeigen die Belegung der Gaseingänge.

5.2.6.1 Gaseingänge AwifLEX XL

Aufgrund der hohen Variabilität des Typs AwifLEX XL gibt es keine feste Belegung der Gasanschlüsse. Die individuelle Belegung kann aus dem beiliegenden Gasflussplan entnommen werden.

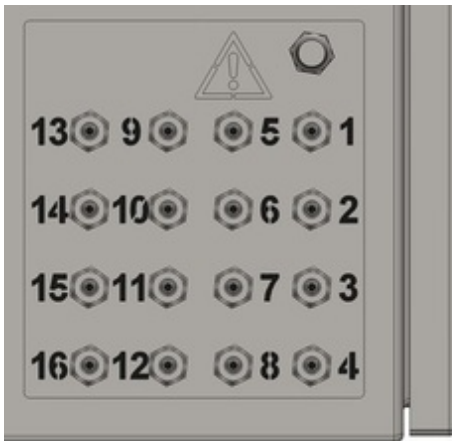


Abbildung 5: Gaseingänge, Abluft und Kondensatausgang beim Typ AwifLEX XL

5.2.6.2 Entnahmestellen von Analysegas

Folgende **wichtige** Punkte sind bei der Gestaltung und Ausführung der Biogas-Probenahmestellen zu beachten:

Lage: Nach Möglichkeit an der Oberseite der gasführenden Leitung oder seitlich angebracht, damit kein Kondensat dauerhaft in die Analysegas-Leitungen ablaufen kann. Keinesfalls darf die Entnahmestelle an der unteren Hälfte einer Gasleitung angebracht sein (Abb. 6).

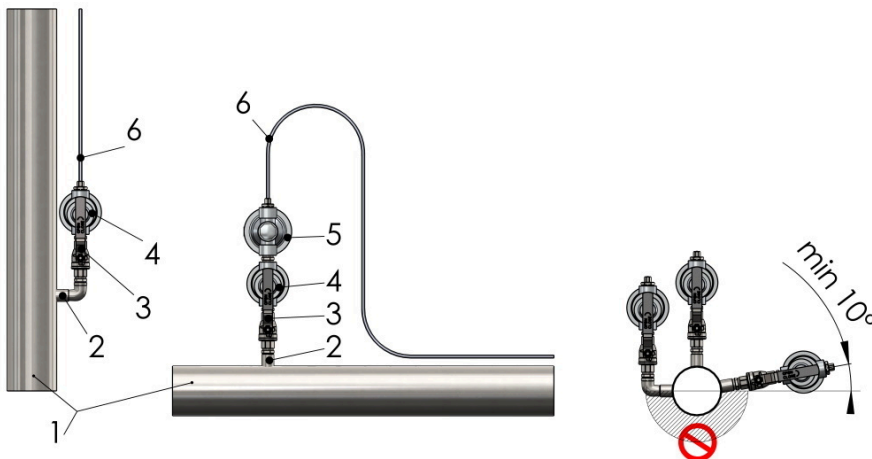


Abbildung 6: Gasentnahmestelle an der Oberseite einer Gasleitung mit Kugelhahn und Gasfilter

Ein Druckfilter ist bei hohem Druck in der Gasleitung notwendig. Die Analysegasleitung wird steigend abgeführt.

- | | |
|-----------------------------|---------------------------------------|
| 1. Biogasleitung | 4. Gasfilter |
| 2. Montagestutzen (Rp 1/2") | 5. Feindruckregler |
| 3. Kugelhahn (R 1/2") | 6. Messgasleitung zum Gasanalyseystem |

Anschluss: R 1/2" am Kugelhahn

Absperrung: Als erste Komponente wird an der Entnahmestelle ein Kugelhahn angebracht, um ein Abschließen der Leitung zu ermöglichen.

Filterung: Bei jeder Gasentnahmestelle wird nach dem Kugelhahn ein Partikelfilter angebracht. Dieser ermöglicht zudem bei kalten Umgebungstemperaturen eine Kondensation des Gases vor der Analysegasleitung.

Druck: Wenn der Systemdruck an der Entnahmestelle 20 mbar relativen Überdruck übersteigt, dann sind zusätzlich Feindruckregler (Lieferumfang Awite) einzusetzen, die einen konstanten Ausgangsdruck von ca. 5 mbar relativem Überdruck bei maximal 400 mbar relativem Überdruck im Eingang erzeugen.

Von der Entnahmestelle werden die Analysegasleitungen zu den Kondensatabscheidern vor dem Gasanalysestems geführt (Abb. 7).

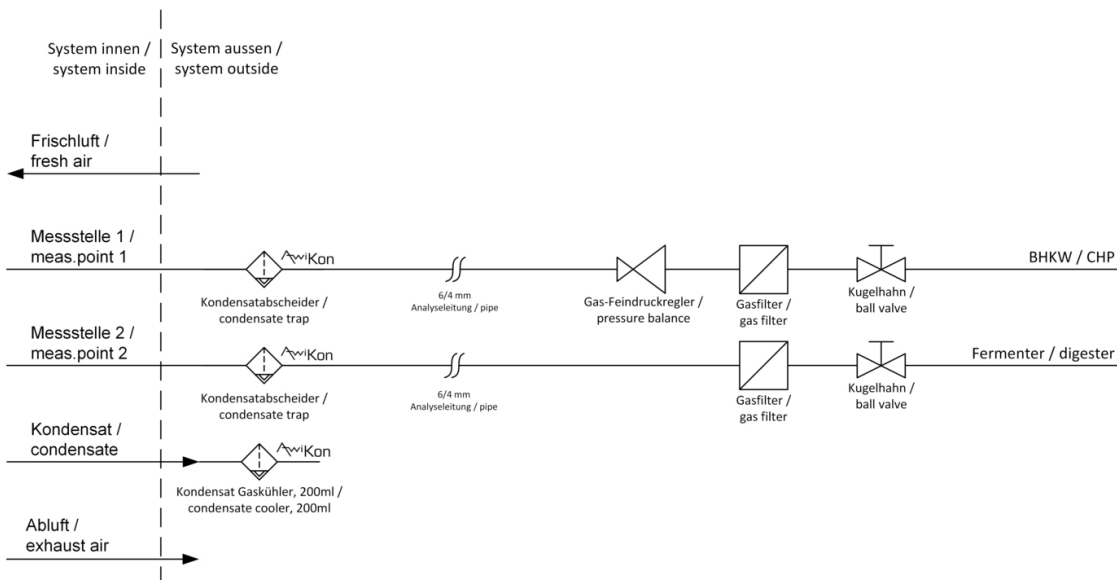


Abbildung 7: Schematische Anordnung der Analysegas-Entnahmestellen – Beispielhafte Darstellung

5.2.6.3 Leitungsverlegung Analysegasleitungen

- Leitungsmaterial: Beständiger Kunststoff (4/6 mm od. 1/8“/ 1/4“) oder Edelstahl (6 mm od. 1/4“), druckfest
- Leitungen nicht isolieren
- Von der Gasentnahmestelle aus die ersten 1-2 m die Analysegasleitung steigend verlegen
- In Schutzrohren, Kabeltrassen etc. bis zum Gasanalysestems führen
- Leitungslängen: Bei den angegebenen Querschnitten sind bis 100 m Ansauglänge möglich (variable Ansaugzeiten)
- Bitte Leitungen so verlegen, dass ein Austausch nach mehreren Jahren möglich ist.

5.2.6.4 Abluft - Ableitung des Messgases

Die Ableitung des Messgases erfolgt durch eine technisch dauerhaft dichte Leitung aus dem Aufstellungsraum des Gasanalysestems im Regelfall ins Freie, da es sich nur um geringe Gasmengen handelt. Die Pumpe, die das Gas absaugt, hat eine Förderleistung von etwa 0,7 l/min. Pro Messstelle werden etwa 2 l Biogas (max. 2-mal pro Stunde) angesaugt. Bei Gasanalysestems, die kontinuierlich messen, können auch höhere Gasdurchsätze auftreten. Ein oder mehrere Anschlüsse für die Abluftleitung sind am Gasanalysestems vorgesehen (Schlauch- oder Rohrverschraubung). Wenn mehrere Abluftleitungen vorgesehen sind, dann dürfen diese nicht zusammengeführt werden, um zu verhindern, dass Messgas in das Gerät zurückgedrückt werden kann. Beim Austritt ins Freie muss mindestens ein Schlauch mit dem Innendurchmesser von 8 mm verwendet werden. Die Abgasleitung wird in einem

Kunststoffschutzrohr durch die Wand geführt, das auf der Außenseite der Wand im 90°-Winkel nach unten zeigt (Abb. 8). So wird verhindert, dass sich Kondensat in der Leitung sammelt, welches im Winter zu Verstopfung durch Einfrieren führen kann. Bauseitig muss hier eine entsprechende Wanddurchführung oberhalb des Gasanalysestystems vorbereitet werden (Durchmesser ca. 25 mm).

⚠ VORSICHT

Das Abgas kann brennbar und toxisch sein. Dadurch kann es zu Brand, Explosion und Vergiftung kommen. Setzen Sie das Abgas nicht im Gebäudeinneren frei, außer es ist eine entsprechende kontrollierte Lüftungseinrichtung vorhanden.

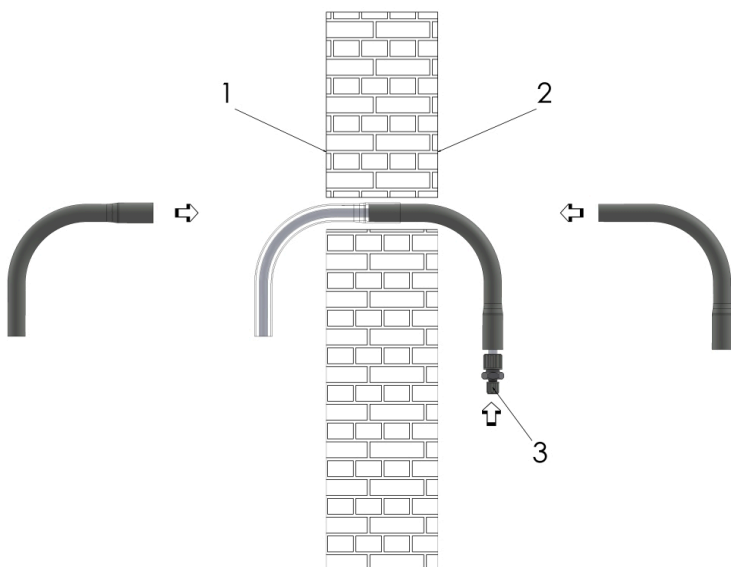


Abbildung 8: Montage der Abluftleitung

1. Außenseite Wand
2. Innenseite Wand
3. Abluftleitung vom Gasanalysestystem

⚠ GEFAHR

Das Gerät misst / spült abwechselnd mit Messgas und Umgebungsluft. Eine Verbindung der Abgasleitungen kann zu einem Eintritt von Messgas in den Geräteinnenraum führen. Dadurch entsteht Explosionsgefahr. Führen Sie Abgasleitungen getrennt nach außen und leiten Sie nichts in die Abgasleitung. Abgas dürfen Sie nur in gasführende Bereiche einleiten (zusätzliches Ventil, welches nur bei Betrieb der Gaspumpe den Weg in die Einleitungsstelle öffnet), wenn die Abgasleitung nicht länger als 20 m ausgeführt wird und in dem gasführenden Bereich, ein maximaler Unter- oder Überdruck von 20 mbar herrscht. Beim Einleiten von Abgas in gasführende Leitungen, ist die Möglichkeit der Bildung einer Ex-Atmosphäre durch beigemischte Luft zu berücksichtigen. Entweder in eine Ex-Zone 1 einleiten oder in einen Bereich, in dem das Gas dauernd strömt.

5.2.7 Montage Feuchte- und Durchflusssensor AwiFLOW

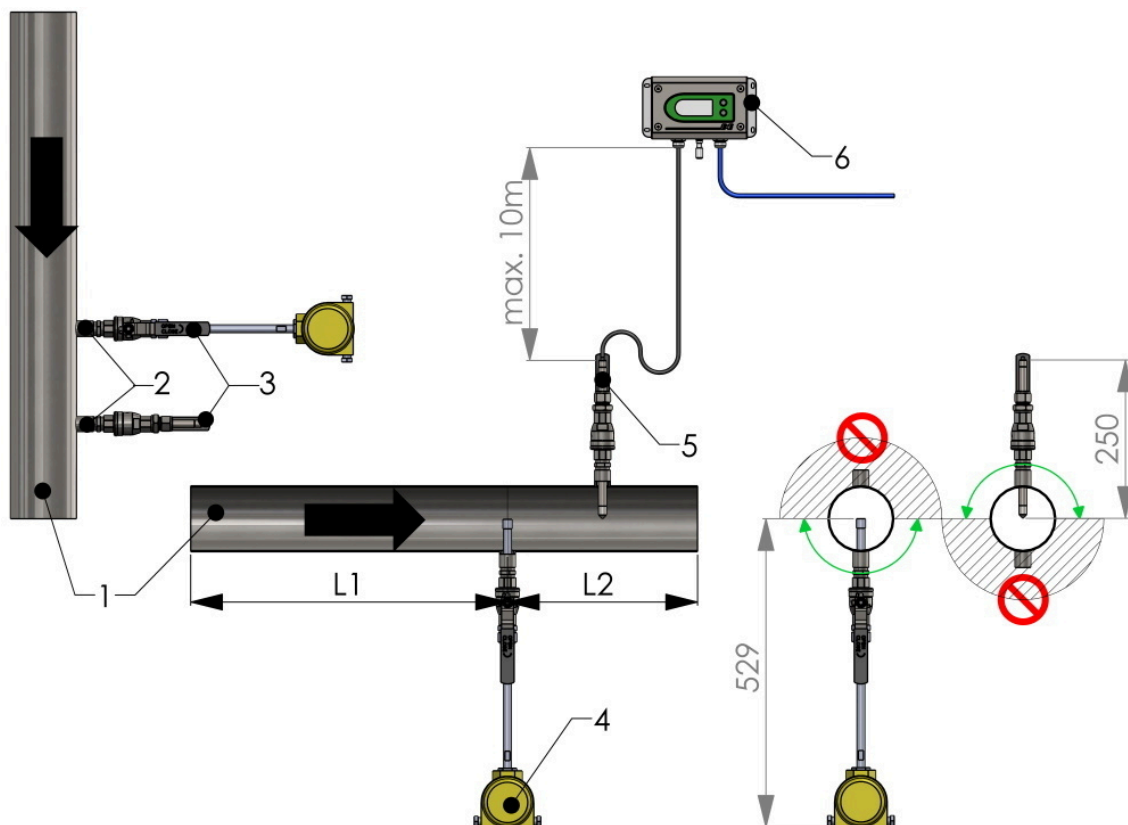


Abbildung 9: Montage Feuchte- und Durchflusssensor AwiFLOW mit Ausrichtung

- | | |
|--|--|
| 1. Gasleitung | 5. Feuchtesensor inkl. Temperatursensor |
| 2. Montagestutzen (Rp 1/2") | 6. Auswerteeinheit mit Display für Feuchtesensor |
| 3. Kugelhahn (R 1/2") | L1 Einlaufstrecke (Upstream) |
| 4. Durchflusssensor inkl. Temperatursensor | L2 Auslaufstrecken |

Bitte beachten Sie bei der Montage von Feuchte- und Durchflusssensor AwiFLOW auch die Hinweise in Abb. 9 bezüglich der Ausrichtung.

Der Feuchtesensor wird über eine Auswerteeinheit an einem externen Klemmkasten des Gasanalyse-Systems angeschlossen. Die Distanz zwischen Sensor und Auswerteeinheit darf nicht höher als 10 m sein.

Beim Einbau des Durchflusssensors AwiFLOW müssen die unten aufgeführten Ein- und Auslaufstrecken ohne Einbauten oder Krümmungen eingehalten werden (Tab. 2). Ein Nicht-Einhalten dieser Distanzen kann die Messgenauigkeit erheblich beeinflussen, so dass eventuell der Einbau eines Strömungskonditionierers notwendig ist. Details und Preise dazu erhalten Sie auf Anfrage von Awite. Es muss zudem ausreichend Platz (ca. 650 mm von der Leitung) zur Montage bzw. Demontage des Sensors vorhanden sein. Der Sensor sollte so positioniert werden, dass die Messspitzen mittig im Rohr sitzen, der Strömungsrichtungspfeil in Flussrichtung des Gases zeigt und die Abflachungen am Sensorschaft parallel

zur Rohrleitung sind. Nach dem Anschließen des Kabels ist darauf zu achten, dass alle Verschlüsse festgezogen werden und der Sensordeckel mit der Madenschraube gegen Öffnen gesichert wird.

Hinweis Tab. 2 und Abb. 10: es handelt sich bei der Darstellung um Empfehlungen, die auf fundierten Messreihen basieren. Dies schließt jedoch nicht aus, dass Umstände auftreten können, die andere Faktoren erfordern. Awite übernimmt deshalb keine Haftung für etwaige Abweichungen der Strömungsprofile.

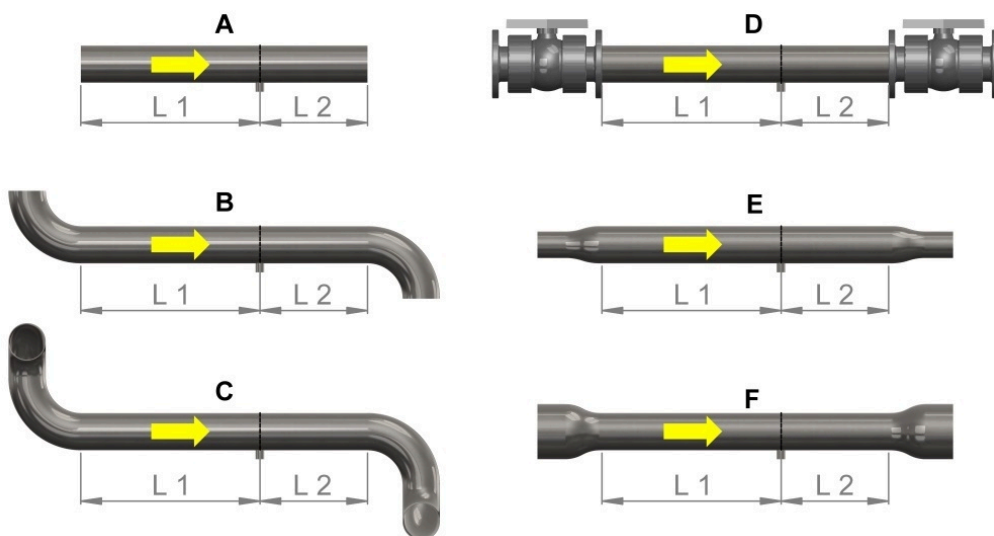


Abbildung 10: Einlauf- und Auslaufstrecken Durchflusssensor AwiFLOW

Tabelle 2: Einbauempfehlungen Durchflusssensor AwiFLOW

Standard Empfehlung für gerade Rohrleitung mit undefinierter Leitungsführung			
Rohrinnendurchmesser	Einlaufstrecke L1	Auslaufstrecke L2	Abbildung
< 150 mm	20 x Rohr Ø	10 x Rohr Ø	Abb. 10 (A)
>= 150 mm	15 x Rohr Ø	7,5 x Rohr Ø	
mit Strömungskonditionierer	6 x Rohr Ø	2 x Rohr Ø	
Empfehlung für 45° oder 90° Winkel in einer Ebene			
< 150 mm	15 x Rohr Ø	7,5 x Rohr Ø	Abb. 10 (B)
>= 150 mm	10 x Rohr Ø	5 x Rohr Ø	
mit Strömungskonditionierer	6 x Rohr Ø	1 x Rohr Ø	
Empfehlung für 45° oder 90° Winkel in zwei Ebenen			
< 150 mm	20 x Rohr Ø	10 x Rohr Ø	Abb. 10 (C)
>= 150 mm	15 x Rohr Ø	5 x Rohr Ø	
mit Strömungskonditionierer	6 x Rohr Ø	2 x Rohr Ø	

Empfehlung bei einem Strömungssteuerventil in der Einlaufstrecke o. Auslaufstrecke			
< 150 mm	20 x Rohr Ø	10 x Rohr Ø	Abb. 10 (D)
>= 150 mm	15 x Rohr Ø	5 x Rohr Ø	
mit Strömungskonditionierer	9 x Rohr Ø	2 x Rohr Ø	
Empfehlung bei einer Erweiterung in der Einlaufstrecke oder Auslaufstrecke			
< 150 mm	20 x Rohr Ø	10 x Rohr Ø	Abb. 10 (E)
>= 150 mm	15 x Rohr Ø	5 x Rohr Ø	
mit Strömungskonditionierer	9 x Rohr Ø	2 x Rohr Ø	
Empfehlung bei einer Reduzierung in der Einlaufstrecke oder Auslaufstrecke			
< 150 mm	15 x Rohr Ø	5 x Rohr Ø	Abb. 10 (F)
>= 150 mm	10 x Rohr Ø	3 x Rohr Ø	
mit Strömungskonditionierer	6 x Rohr Ø	1 x Rohr Ø	

5.2.8 Inbetriebnahme

Vor Inbetriebnahme des Gasanalysestystems ist zu prüfen, ob die Betriebsbedingungen den Vorschriften der Betriebsanleitung entsprechen. Bei der Inbetriebnahme sind folgende Punkte zu beachten:

- Das Gasanalysestystem muss vollständig montiert und angeschlossen sein
- Gasanalysestystem nur im akklimatisierten Zustand in Betrieb nehmen
- Dazu vorgesehene Gasanalysestysteme an Netzspannung anschließen und über Hauptschalter einschalten

6 Handhabung des Gasanalysestems

Das Gasanalysestems darf nur durch Personal bedient werden, das vom Anlagenbetreiber autorisiert und eingewiesen wurde. Die Anweisungen dieser Betriebsanleitung sind unbedingt zu befolgen. Der Zustand des Geräts muss regelmäßig kontrolliert und die Fehlermeldungen müssen beachtet werden. Neben dem laufenden Gerät sollte man sich nicht dauerhaft aufhalten. Zur Bedienung siehe Teil B der Betriebsanleitung

VORSICHT

Die Risikobeurteilung geht von einer maximalen Aufenthaltsdauer von 100 Stunden pro Jahr direkt am Gerät aus. Eine längere Aufenthaltsdauer erhöht das Risiko bedingt durch entstehen einer gefährlichen Atmosphäre und Explosion im Geräteinneren, sowie durch toxisches Gas. Daher dürfen sich Personen nicht dauerhaft in der Nähe des Gerätes aufhalten.

6.1 Instandhaltung

Für die Sicherheit des Gasanalysestems ist eine regelmäßige Wartung unerlässlich, da dabei Verschleißteile (z.B. Dichtungen) ausgetauscht werden und das komplette System überprüft wird. Um die Gewährleistung aufrecht zu erhalten, muss eine erste Wartung und Kalibrierung innerhalb der ersten 10 Monate erfolgen, danach im Regelfall spätestens alle 12 Monate. Je nach Messanforderung können auch Wartungsintervalle von 6 Monaten oder weniger notwendig sein. Die Wartung darf nur durch geschulte Personen erfolgen und die Wartungsintervalle sind einzuhalten. Der Zustand des Gasanalysestems ist regelmäßig zu kontrollieren und Fehlermeldungen sind zu beachten.

WARNUNG

Verschleiß von Teilen kann zu Undichtigkeit und Fehlfunktion führen. Dadurch kann es sogar zur Explosion kommen. Verschleißteile müssen regelmäßig getauscht werden. Kontrollieren Sie das Gerät regelmäßig und lassen Sie die empfohlene Wartung regelmäßig durchführen.

Bei Alarmausgängen mit zusätzlichem Serviceschalter muss der Serviceschalter nach der Wartung wieder ausgeschaltet werden. Weitere Informationen sind dem Elektroplan zu entnehmen.

WARNUNG

Ein überbrückter Serviceschalter verhindert die Weitergabe von Alarmen. Dadurch könnten anlagenspezifische Gefährdungen entstehen. Schalten Sie den Serviceschalter nach der Wartung wieder aus.

6.1.1 Reinigung

Der Bildschirm darf nur mit geeigneten Reinigungsmitteln und Reinigungstüchern gesäubert werden. Das Gehäuse darf nur mit säurefreien Reinigungsmitteln gereinigt werden. Um einen zuverlässigen Betrieb des Gaskühlers zu gewährleisten, ist dieser regelmäßig zu reinigen. Innerhalb des Gehäuses und im Inneren von gasführenden Leitungen und Komponenten sind Reinigungsmaßnahmen nur durch geschultes Personal zulässig, damit die Betriebssicherheit nicht gefährdet wird.

VORSICHT

Die Messstellenumschaltung verfügt über einen Filter, der den Gasaustausch mit der Umgebung sicherstellt und damit eine gefährliche Atmosphäre im Inneren verhindert. Bei Verschmutzung ist dessen Funktion beeinträchtigt. Reinigen Sie den Filter regelmäßig.

6.1.2 Kalibrierung

Die Kalibrierintervalle sind abhängig von den verwendeten Sensoren, der Zusammensetzung des Messgases und dem Messintervall. In der Regel genügt nach einer ersten Überprüfung eine einmalige Kalibrierung im Jahr. Bei höheren Genauigkeitsanforderungen oder stärkerer Beanspruchung ist ein Kalibrierintervall von 3-6 Monaten empfehlenswert.

Die Kalibrierung kann direkt vor Ort durch Awite oder Partner von Awite erfolgen. Nähere Informationen bei Awite.

6.1.3 Schwefelwasserstofffilter

Ein Schwefelwasserstofffilter wird in Geräten eingesetzt, die mit einem Wasserstoffsensoren ausgestattet sind. Bei diesen Gasanalysestems muss die Farbe der Füllung überprüft werden. Das unverbrauchte Füllmaterial ist schwarz. Graue oder weiße Verfärbung deutet auf Verbrauch hin. Ersatzfilter oder Neufüllungen können bei Awite bezogen werden. Der Austausch erfolgt bei der Wartung durch Awite. Spätestens jedoch alle 12 Monate muss der Filter unabhängig von der Färbung gewechselt werden.

6.1.4 Detonationsrohrsicherung

Eine Detonationsrohrsicherung ist nicht notwendig weil der Abstand der Schläuche zu den Zündquellen entsprechend gering ist. Da die Schläuche einen sehr geringen Durchmesser aufweisen, wirken sie als Deflagrationsrohrsicherung. Die Baumusterprüfbescheinigung ist auf Anfrage bei Awite erhältlich.

6.1.5 Verbindungsschläuche

Die Gasanalyseleitungen zwischen den Kondensatabscheidern und dem Gasanalysestems sind regelmäßig auf Kondensatabscheidungen zu überprüfen. Es darf sich kein Kondensat in den

zuführenden Schläuchen von den Kondensatabscheider zum Gasanalysestems bilden, da dieses im Gasanalysestems Störungen und Defekte verursachen kann.

6.1.6 Kondensatabscheider

Die Kondensatabscheider werden in die Messgaszuleitung zum Gasanalysestems für jede Messstelle eingebaut. Eventuell in der Leitung anfallendes Kondensat sammelt sich in dem Behälter. Nach regelmäßiger Sichtprüfung (täglich) muss das Kondensat manuell entleert werden.

WARNUNG

Ein geöffneter Kondensatabscheider führt zum Austritt von Gas. Dadurch entsteht Vergiftungs- und Explosionsgefahr. Schließen Sie nach Leerung der Kondensatabscheider den Ablasshahn wieder.

6.2 Sicherung wechseln

WARNUNG

An den Steckplätzen für die Sicherungen liegt elektrische Spannung an. Gefahr durch Stromschlag! Vor dem Sicherungswechsel müssen Sie den Hauptschalter ausschalten und dadurch das Gasanalysestems vom Versorgungsnetz trennen.

Die Sicherungen befinden sich in den Sicherungsklemmen F1 (100 – 240 V) und F2 (24 VDC).

6.2.1 Spezifikation Sicherung F1 (Eingangsspannung 100-240 VAC)

Norm: IEC/EN 60127 - 2/2

Typ: 5x20 mm

Bezeichnung: F 10A L 250VAC

6.2.2 Spezifikation Sicherung F2 (Netzteil-Ausgangsspannung 24 VDC)

Norm: IEC/EN 60127 - 2/2

Typ: 5x20 mm

Bezeichnung: F 5A L 250VAC

6.3 Ersatzteilliste

Die Betriebssicherheit des Gasanalysestems kann nur Aufrecht erhalten werden, wenn bei jeder Instandsetzung nur originale oder zugelassene Ersatzteile verwendet werden und die Betriebs- bzw. Reparaturanleitung konsequent beachtet wird. Ersatzteillisten sind bei Awite erhältlich.

6.4 Entsorgung

Awite ist bereit, zur Entsorgung anstehende Geräte aus Awite-Produktion gegen eine geringe Gebühr zurückzunehmen und zu verwerten.

6.5 Produkthaftung

Für Schäden, die auf fehlerhafte Messwerte zurückgehen, wird keine Gewährleistung übernommen.

Bitte beachten Sie die Allgemeinen Geschäftsbedingungen (AGB), in ihrer jeweils gültigen Version einsehbar auf www.awite.de/Agb.

7 Technische Daten und Sensorgenauigkeit

7.1 Technische Daten

Die technischen Daten können den mitgelieferten Datenblättern entnommen werden.

7.2 Genauigkeit, Lebensdauer und Kalibrierung der Sensoren

Eine Gewährleistung auch der elektrochemischen Sensoren von 12 Monaten kann nur unter Einhaltung der Umgebungsbedingungen gewährleistet werden. Obwohl alle elektrochemischen Sensoren mit einer Software-Überlastabschaltung ausgestattet sind, kann eine Schädigung bei Konzentrationen (Schwefelwasserstoff und Wasserstoff) oberhalb des Messbereichsendwerts über längere Zeit nicht ausgeschlossen werden. Es ist daher bei der Auswahl des Sensors darauf zu achten, dies auszuschließen. Bei zu hohen Konzentrationen können wir keine Gewährleistung übernehmen, da es zu übermäßigem Verschleiß der Sensoren kommen kann. Die Lebensdauergarantie bezieht sich auf ein minimales Messintervall von 30 Minuten bei Messung an einer Messstelle, also maximal 48 Messungen pro Tag. Bei mehreren Messstellen reduziert sich die Zahl der Messungen entsprechend. Durch eine Luftkorrektur (Kalibrierung mit Frischluft) lassen sich die Nullpunkte der Sensoren angleichen. Der Sauerstoffsensor wird in diesem Fall auf 21 % in Umgebungsluft angepasst. Eine Übersicht der Einflüsse auf die Messgenauigkeit gibt Tab. 3.

Aus diesen Zahlenwerten können abhängig von der Unsicherheit der Kalibriergase, der Kalibrierintervalle und der Umgebungstemperatur die Messunsicherheiten berechnet werden.

Bei Interesse sind weitergehende Unterlagen zum Thema Messgenauigkeit bei Awite erhältlich.

Tabelle 3: Messunsicherheiten ohne Unsicherheit des Kalibriergases. Die Unsicherheit wurde am Kalibrierpunkt ermittelt. In Klammern sind konservativ auf den Messbereichsendwert hochgerechnete Werte angegeben (Worst-Case)

Gemessene Komponente	physikalische Einheit	Kalibrierpunkt (Messbereichsendwert)	Standardunsicherheit u2 bei Auslieferung +/- 10 °C	Standardunsicherheit u3 nach 1 Jahr +/- 10 °C	Standardunsicherheit u4 direkt nach Kalibrierung +/- 0 °C
Methan	Vol.-% CH ₄	97 (100)	0,1 (0,11)	1,5 (1,6)	0,03 (0,03)
		55 (100)	0,1 (0,19)	1 (1,8)	0,03 (0,05)
		2,5 (100)	0,1 (4)	0,4 (1,8)	0,03 (1,2)
Kohlendi-oxid	Vol.-% CO ₂	45 (100)	0,11 (0,24)	1,3 (2,9)	0,04 (0,09)
		15 (100)	0,1 (0,7)	1,2 (2,9)	0,03 (0,2)
Sauerstoff elektrochem.	Vol.-% O ₂	1 (25)	0,05 (1,1)	0,11 (2,7)	0,025 (0,6)
		21 (25)	0,8 (0,9)	1,3 (1,5)	0,1 (0,12)
Schwefelwasserstoff	Vol.-ppm H ₂ S	10 (20)	0,6 (1,2)	1 (17)	0,5 (1)
		170 (200)	6 (7)	15 (17)	2,5 (2,9)
		170 (500)	8 (24)	16 (50)	6 (18)
		1000 (1500)	30 (50)	90 (130)	10 (15)
		1000 (3000)	30 (90)	90 (260)	10 (30)
		1000 (5000)	30 (170)	90 (400)	15 (80)
		1000 (10000)	40 (400)	90 (900)	20 (200)
Wasserstoff elektrochem.	Vol.-ppm H ₂	1000 (1000)	30 (30)	90 (90)	10 (10)
		2000 (5000)	60 (160)	170 (400)	20 (50)
	Vol.-% H ₂	3 (5)	0,1 (0,17)	0,26 (0,4)	0,05 (0,08)
		15 (25)	0,5 (0,8)	1,3 (2,2)	0,2 (0,3)
		100 (100)	3 (3)	9 (9)	0,7 (0,7)
Wasserstoff WLD	Vol.-% H ₂	100 (100)	0,5 (0,5)	1,1 (1,1)	0,2 (0,2)
		95 (100)	0,9 (1)	1,4 (1,4)	0,8 (0,8)

Technische Daten und Sensorgenauigkeit

Gemessene Komponente	physikalische Einheit	Kalibrierpunkt (Messbereichsendwert)	Standardunsicherheit u2 bei Auslieferung +/- 10 °C	Standardunsicherheit u3 nach 1 Jahr +/- 10 °C	Standardunsicherheit u4 direkt nach Kalibrierung +/- 0 °C
		33 (100)	1,3 (4)	1,6 (5)	0,8 (2,4)
Stickstoff berechnet	Vol.-% N ₂	10(78)	1,3 (4)	2,3 (7)	0,8 (2,5)
bei abweichender Kalibriergaszusammensetzung:					
Methan	Vol.-% CH ₄	55(100)	0,1 (0,19)	1 (1,8)	0,03 (0,05)

8 AwIDESULF Kombipaket zur mikrobiologischen Entschwefelung

Nachfolgende Abbildung zeigt den beispielhaften Aufbau des Kombipaketes zur mikrobiologischen Entschwefelung mit den zum Lieferumfang gehörigen Komponenten. Über den Ansaugfilter wird Umgebungsluft vom Verdichter angesaugt und der Biogasanlage geregelt zugegeben. Die Luft wird über die Magnetventile und die Rückschlagventile in die Biogasanlage eingeblasen. Die Rückschlagventile sind federschießend. Der elektrische Anschluss für den Verdichter inkl. Motorschutzschalter befindet sich in einem Klemmkasten. Die Ventile werden direkt vom Awite Gasanalyse-System aus angesteuert.

⚠ VORSICHT

AwIDESULF: Heisse Oberfläche am Verdichter, dadurch Verbrennungsgefahr. Nicht berühren.

Bei der Ausführung AwIDESULF PureOxygen wird der Verdichter durch einen Behälter mit Reinsauerstoff bzw. durch O₂-Erzeuger ersetzt.

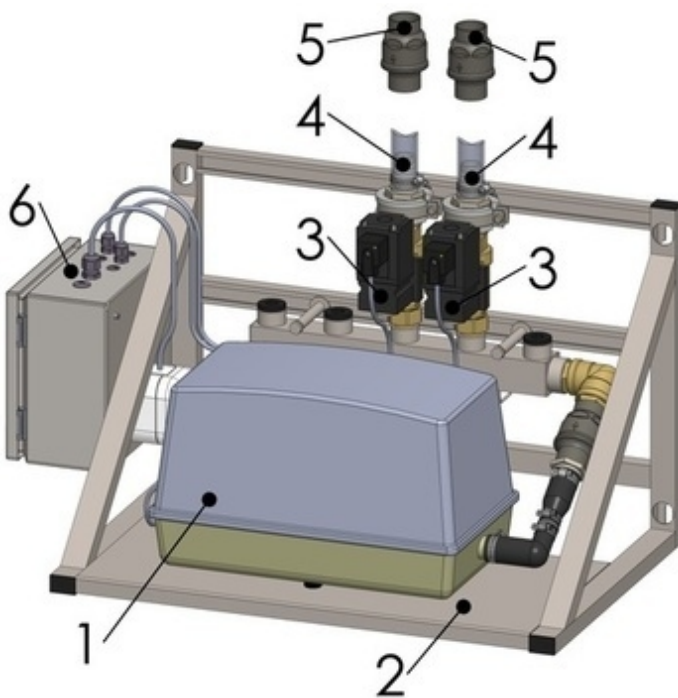


Abbildung 11: Schematischer Aufbau AwIDESULF 100 – Beispielhafte Darstellung

- | | |
|--------------------------------------|------------------------|
| 1. Verdichter | 4. Abgang zu Fermenter |
| 2. Konsole Verdichter | 5. Rückschlagventile |
| 3. Magnetventil stromlos geschlossen | 6. Klemmkasten |

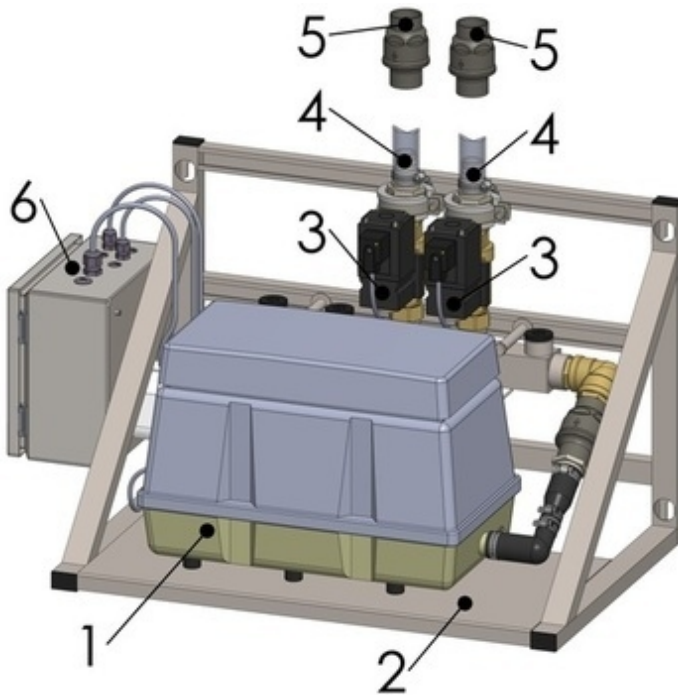


Abbildung 12: Schematischer Aufbau AwiDESULF 200 CE – Beispielhafte Darstellung

- | | |
|--------------------------------------|------------------------|
| 1. Verdichter | 4. Abgang zu Fermenter |
| 2. Konsole Verdichter | 5. Rückschlagventile |
| 3. Magnetventil stromlos geschlossen | 6. Klemmkasten |

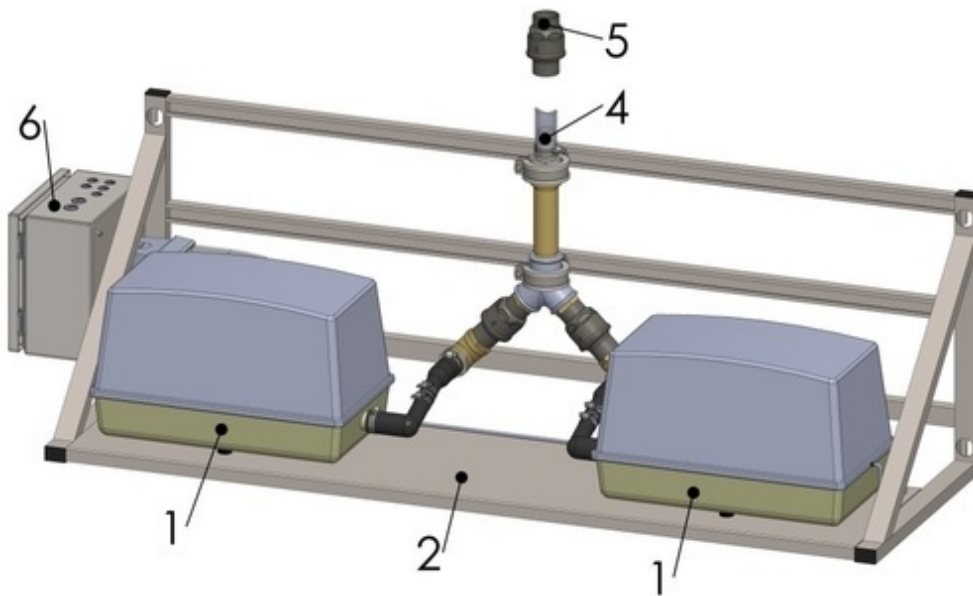


Abbildung 13: Schematischer Aufbau AwiDESULF 200 UL/CSA – Beispielhafte Darstellung

- | | |
|-----------------------|------------------------|
| 1. Verdichter | 4. Abgang zu Fermenter |
| 2. Konsole Verdichter | 5. Rückschlagventile |
| | 6. Klemmkasten |

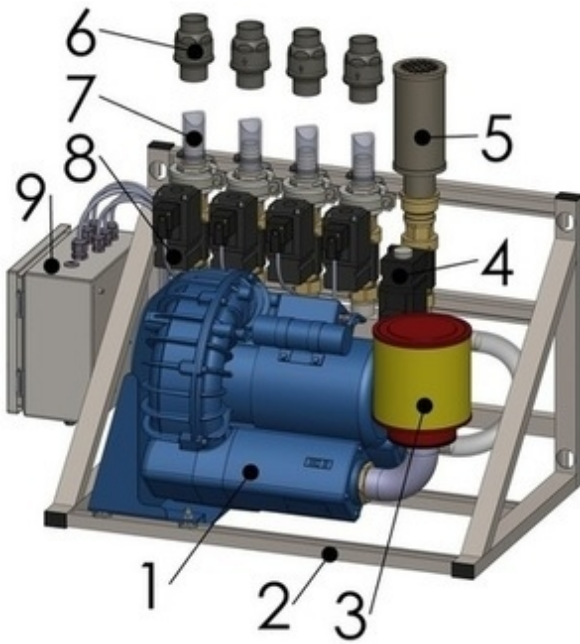


Abbildung 14: Schematischer Aufbau AwiDESULF 300/500 – Beispielhafte Darstellung

- | | |
|--------------------------------|--|
| 1. Verdichter | 6. Abgang zu Fermenter |
| 2. Konsole Verdichter | 7. Magnetventil stromlos geschlossen |
| 3. Luftansaugung / Filter | 8. Klemmkasten mit Motorschutzschalter |
| 4. Magnetventil stromlos offen | 9. Rückschlagventile |
| 5. Abluft | |

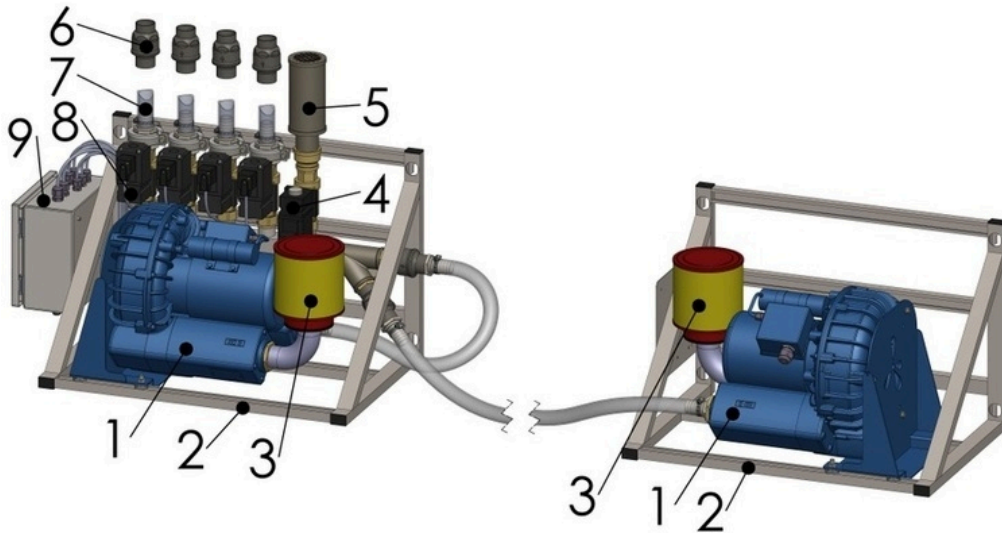


Abbildung 15: Schematischer Aufbau AwiDESULF 1000 – Beispielhafte Darstellung

- | | |
|--------------------------------|--|
| 1. Verdichter | 6. Abgang zu Fermenter |
| 2. Konsole Verdichter | 7. Magnetventil stromlos geschlossen |
| 3. Luftansaugung / Filter | 8. Klemmkasten mit Motorschutzschalter |
| 4. Magnetventil stromlos offen | 9. Rückschlagventile |
| 5. Abluft | |

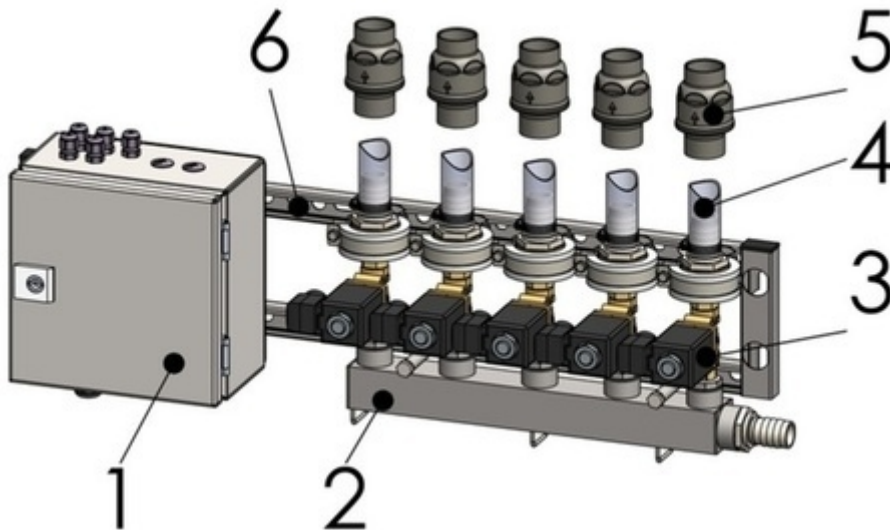


Abbildung 16: Schematischer Aufbau AwiDESULF PureOxygen – Beispielhafte Darstellung

- | | |
|--------------------------------------|------------------------|
| 1. Klemmkasten | 4. Abgang zu Fermenter |
| 2. Anschluss Reinsauerstoff | 5. Rückschlagventile |
| 3. Magnetventil stromlos geschlossen | 6. Konsole |

8.1 Bestimmungsgemäße Verwendung

Das Kombipaket AwiDESULF dient der Beimischung von Luft bzw. Reinsauerstoff zu Biogas um so eine Entschwefelung zu erreichen. Die Verwendung zur Absaugung oder als Belüftungseinrichtung ist nicht zulässig.

8.2 Annahmen zur Auslegung

Die mikrobiologische Entschwefelung kommt auf Biogasanlagen sowie bei Kläranlagen zum Einsatz. Die Zoneneinteilung nach ATEX-Richtlinie bzw. IEC 60079-10 und Gefährdungsbeurteilung obliegt dem Betreiber. Bezüglich Gefährdung durch gefährliche Atmosphäre nach ATEX-Richtlinie wurden bei der Auslegung folgende Annahmen für das Medium Luft zu Grunde gelegt:

- Aufstellort: keine Zone
- Fermenterinnenraum: Zone 2
- Rückschlagventil bis Magnetventil(e): Zone 2
- Verdichterinnenraum bis Ventile: keine Zone
- Maximal erreichbarer Druck mit Verdichter: < 500 mbar

Eine exemplarische Risikobeurteilung für die Zugabe von Reinsauerstoff und Luft ist auf Anfrage bei Awite erhältlich.

8.3 Platzbedarf

Der Platzbedarf kann den folgenden Abbildungen entnommen werden. Zu Details der Funktionsweise der Entschwefelungseinheit siehe Teil B der Betriebsanleitung.

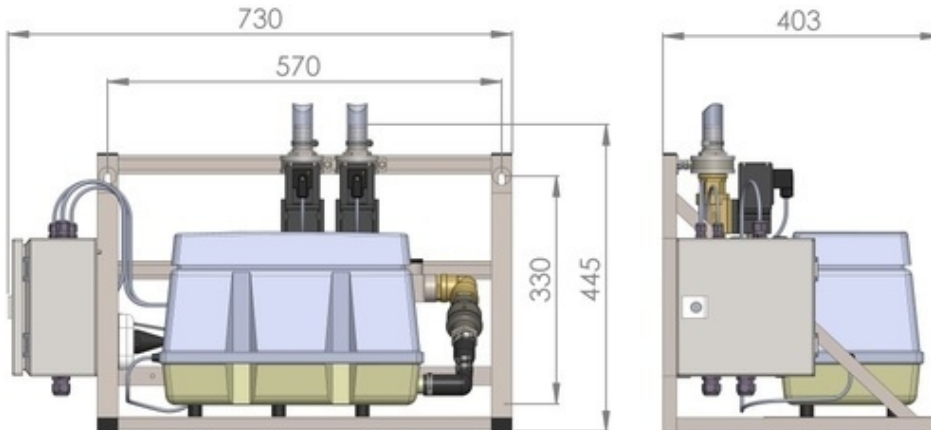


Abbildung 17: Platzbedarf für AwiDESULF 100 und AwiDESULF 200 – Beispielhafte Darstellung

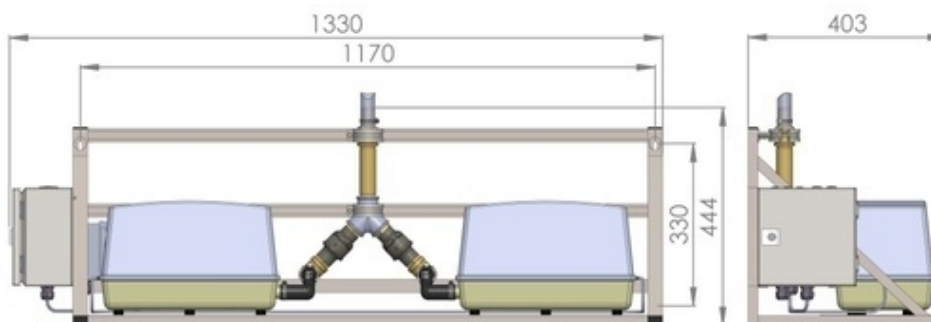


Abbildung 18: Platzbedarf für AwiDESULF 200 UL/CSA – Beispielhafte Darstellung

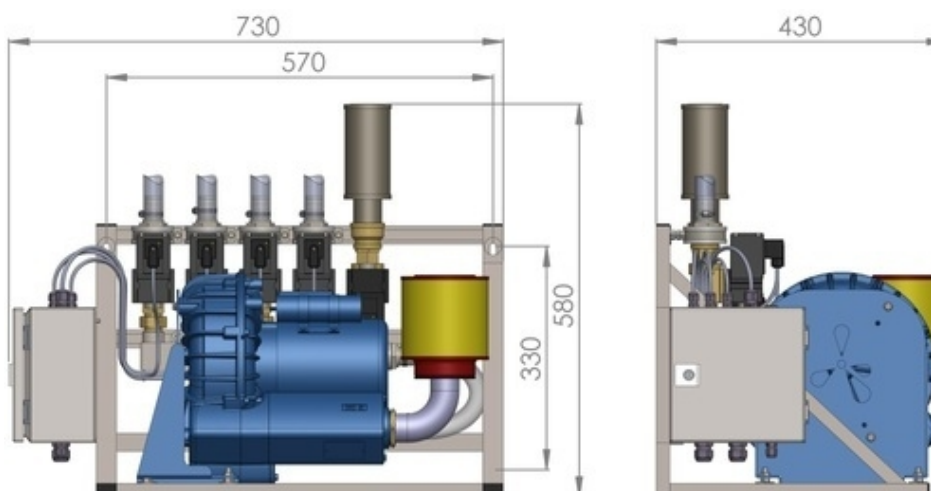


Abbildung 19: Platzbedarf für AwiDESULF 300/500 – Beispielhafte Darstellung

Darstellung

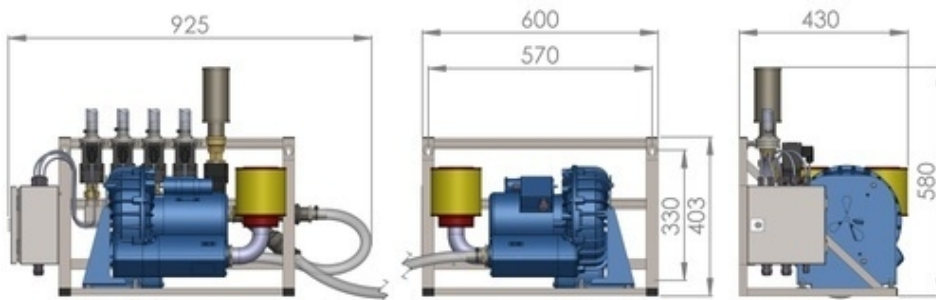


Abbildung 20: Platzbedarf für AwiDESULF 1000 – Beispielhafte Darstellung

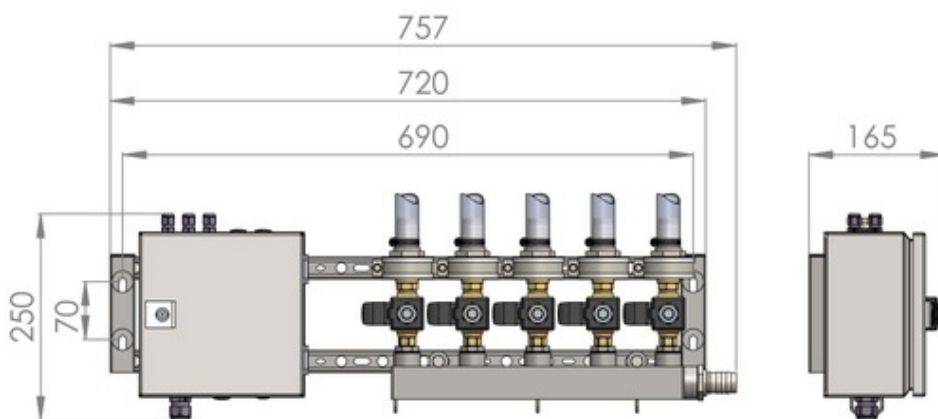


Abbildung 21: Platzbedarf für AwiDESULF PureOxygen - Beispielhafte Darstellung

8.4 Mechanischer Anschluss

Bei der Montage des AwiDESULF Kombipakets müssen alle von Awite vorgesehenen Komponenten (Kapitel 8) bestimmungsgemäß verwendet werden. Von den Ventilen muss eine flexible Leitung zu den Zugabestellen an den jeweiligen Fermentern verlegt werden.

- Leitungsmaterial: flexible oder feste Kunststoffleitung 1“
- Leitungslängen bei den angegebenen Querschnitten von 100 m und mehr sind möglich (die Leitungslängen und erwarteten Biogasvolumenströme sollten vorab Awite mitgeteilt werden, zur Auslegung des Verdichters)
- Bauseitig ist an der Zugabestelle ein Anschluss mit G1“ Außengewinde vorzusehen
- An diesem Anschluss wird eine federschließende Rückschlagsicherung aus Edelstahl angebracht (Lieferumfang von Awite). Hier muss die Einbaurichtung beachtet werden
- Es empfiehlt sich innerhalb des Fermenters einen Verteiler für eingebrachte Luft bzw. Sauerstoff zu installieren



GEFAHR

Um ein Zurückströmen des Gases in die Luftzugableitung und Umgebung zu verhindern sind je nach Modell Ventile und/oder Rückschlagventile vorgesehen. Diese Komponenten müssen Sie unbedingt wie vorgesehen anschließen.

8.5 Elektrischer Anschluss

GEFAHR

An den Klemmen im Klemmenkasten und den zugeführten Kabeln liegt gefährliche elektrische Spannung an. Ein falscher Anschluss kann zur Gefährdung durch elektrischen Strom und sogar zum Tod führen. Entnehmen Sie die Belegung der einzelnen Klemmen bzw. die Verdrahtung im Klemmkasten dem mitgelieferten Elektroplan. Überprüfen Sie die Anschlüsse nachher.

WARNUNG

Falsch dimensionierte Kabel können zu Brand und elektrischer Gefährdung führen. Verwenden Sie nur Kabel gemäß angegebener Spezifikation.

Der Anschluss von AwiDESULF erfolgt laut mitgeliefertem Elektroplan.

Die Magnetventile zur Verteilung werden vom Gasanalysestystem aus elektrisch angesteuert und versorgt.

Spezifikation Anschlusskabel Ventile:

AWG16 (metrisches Äquivalent 1,5 mm²)

75 °C / Copper Wire only (75 °C / Kupfer).

Die Stromversorgung für AwiDESULF 100 erfolgt ebenso über das Gasanalysestystem.

Die Stromversorgung für AwiDESULF 200 erfolgt ebenso über das Gasanalysestystem.

Die Stromversorgung für AwiDESULF 200 UL/CSA erfolgt ebenso über das Gasanalysestystem.

Bei AwiDESULF 300 erfolgt die Stromversorgung des Verdichters bauseitig.

Zuleitung dafür ist 3-polig (3x1,5²) 100 – 240 V

Bei AwiDESULF 500 erfolgt die Stromversorgung des Verdichters bauseitig.

Zuleitung dafür ist 3-polig (3x1,5²) 100 – 240 V

Bei AwiDESULF 1000 erfolgt die Stromversorgung des Verdichters bauseitig.

Zuleitung dafür ist 3-polig (3x1,5²) 100 – 240 V

Spezifikation Anschlusskabel Stromversorgung:

AWG16 (metrisches Äquivalent 1,5 mm²)

75 °C / Copper Wire only (75 °C / Kupfer).

8.6 **Wartung**

Die Saugseite des Verdichters ist mit einem Filter ausgestattet. Die Filtermatten sind in regelmäßigen Abständen zu prüfen und bei Verschmutzung zu ersetzen. Verschmutzte Filtermatten führen zu einem geringeren Luftdurchsatz, wodurch der Motor geschädigt werden kann. Es dürfen nur Originalfiltermatten verwendet werden (erhältlich bei Awite).

Prüf- und Wechselintervall **AwiDESULF 100:**

Der Zustand des Filters sollte alle drei Monate geprüft werden, ein Tausch muss nach 12 Monaten erfolgen.

Prüf- und Wechselintervall **AwiDESULF 200:**

Der Zustand des Filters sollte alle drei Monate geprüft werden, ein Tausch muss nach 12 Monaten erfolgen.

Prüf- und Wechselintervall **AwiDESULF 300:**

Der Ansaugfilter muss spätestens alle 250 Betriebsstunden gereinigt und der Filtereinsatz nach 3.000 Betriebsstunden gewechselt werden. Das Reinigen erfolgt durch Ausklopfen von Hand.

Prüf- und Wechselintervall **AwiDESULF 500:**

Der Ansaugfilter muss spätestens alle 250 Betriebsstunden gereinigt und der Filtereinsatz nach 3.000 Betriebsstunden gewechselt werden. Das Reinigen erfolgt durch Ausklopfen von Hand.

Prüf- und Wechselintervall **AwiDESULF 1000:**

Der Ansaugfilter muss spätestens alle 250 Betriebsstunden gereinigt und der Filtereinsatz nach 3.000 Betriebsstunden gewechselt werden. Das Reinigen erfolgt durch Ausklopfen von Hand.

9 AwiLAB Gasanalyse

Die Produktfamilie AwiLAB wurde speziell für Laboranwendungen im Biogasbereich entwickelt. In Kombination mit dem Gasanalysesystem AwiFLEX können die Gasproduktion, sowie die Gaszusammensetzung während der Substratvergärung automatisch kontrolliert und untersucht werden. Die Abb. 22 zeigt den beispielhaften Aufbau des Systems inklusive dem Gasanalysesystem AwiFLEX. Die Gasproben gelangen über die maximal 7 Stück Prozessanschlüsse in die Erweiterung AwiLAB. Die Gasmengen können mit maximal 3 Milligascountern beziehungsweise Trommelgaszählern pro Messstelle erfasst werden. AwiLAB organisiert die automatische Freigabe zur Messung und die automatische Leerung der Beutel nach der Messung. Über maximal 7 LED Kontrollleuchten kann der aktuelle Status angezeigt werden.

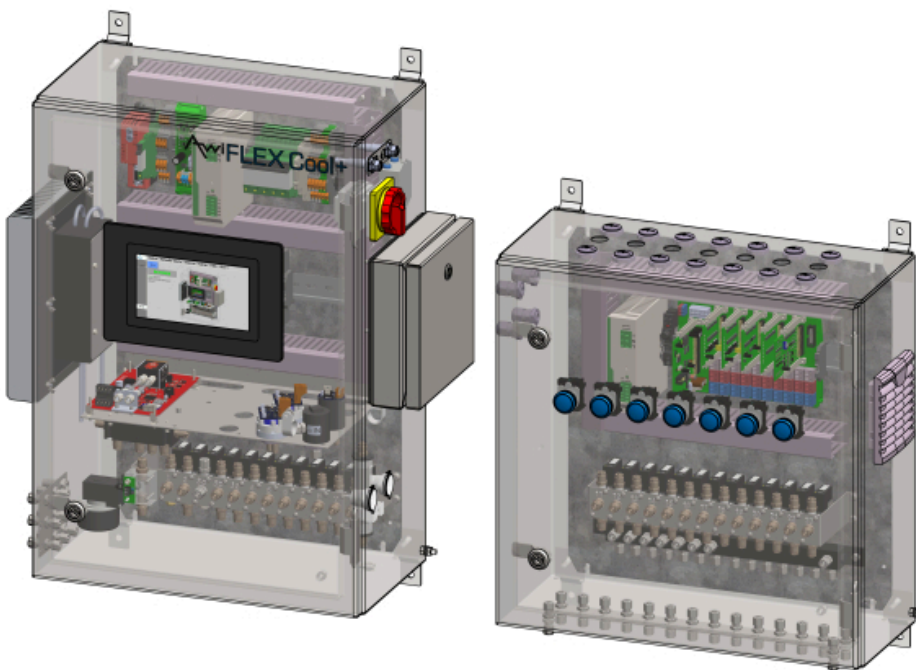


Abbildung 22: Schematische Darstellung AwiLAB inklusive Gasanalysesystem AwiFLEX

9.1 Platzbedarf

Der Platzbedarf für die Erweiterung AwiLAB kann der folgenden Abbildungen entnommen werden.

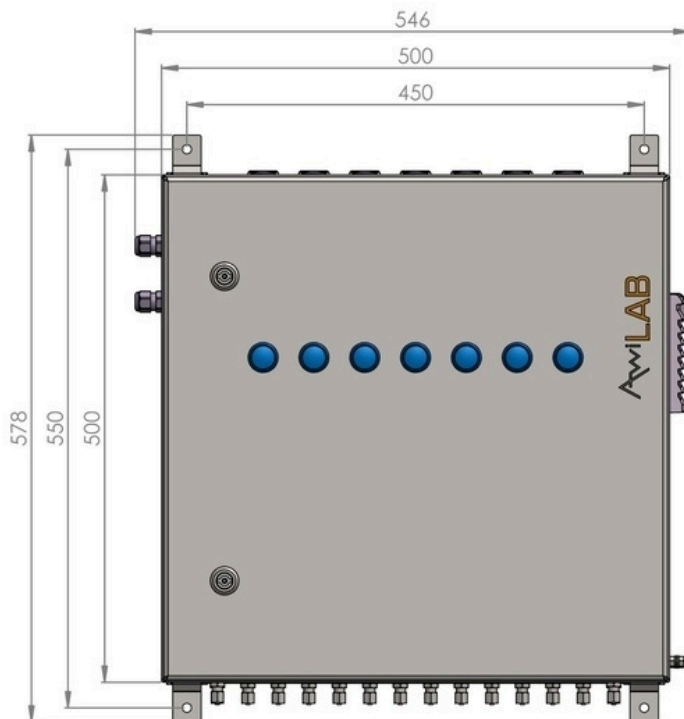


Abbildung 23: Platzbedarf für AwiLAB

9.2 Mechanischer Anschluss

Die Reaktoren werden mit 4/6 mm Schlauchleitungen an die Milligascounter oder die Trommelgaszähler (Schlauchanschlüsse aus Edelstahl 4/6 mm) angeschlossen. Von dort aus führen die 4/6 mm Schlauchleitungen über einen Kondensatabscheider AwiKon in den AwiLAB. Je nach Prozess werden die Proben entweder in einen Gasbeutel oder durch eine technisch dauerhaft dichte Leitung aus dem Aufstellungsraum des Gasanalyseystems im Regelfall ins Freie geleitet (mehr Informationen dazu im Kapitel 5.2.6.4, "Abluft - Ableitung des Messgases"). Zum Messen der Proben führt eine 4/6 mm Leitung direkt zum Gasanalyseystem.

9.3 Elektrischer Anschluss

Die Milligascounter beziehungsweise die Trommelgaszähler werden mittels 3,5 mm Klinkenstecker (3-pin) mit dem AwiLAB verbunden. Die Spannungsversorgung des AwiLABs erfolgt direkt über das Gasanalyseystem AwiFLEX über eine 3-polig (3x1,5²) Zuleitung (230V). Die Steuerung des AwiLABs erfolgt über RS485 Bus. Die Belegung dazu finden Sie im mitgelieferten Elektroplan.



GEFAHR

Durch das Trennen von Verbindungskabel zwischen dem AwiLAB und den Milligascounter beziehungsweise den Trommelgaszähler während des Betriebs kann es zu fehlerhaften Ansteuerungen kommen. Vor Umbauarbeiten muss das Gasanalyse-System spannungslos gemacht werden.

10 AwiVac

Der AwiVac dient als Unterstützung der Gasanalyse speziell im Unterdruckbereich bis minus 350mbar oder zum Ansaugen des Prüfgases von Messstellen die weiter als 100 Meter vom Aufstellort des Gasanalysesystems entfernt sind. Somit ist es möglich die Gaszusammensetzung im angegebenen Unterdruck oder von weiter entfernten Messstellen problemlos zu analysieren. Ein spezieller Filter verhindert den Eintritt von Wasser und schützt somit die restlichen Komponenten. Der eingebaute Feindruckregler schützt die Gasanalyse vor zu hohem Druck. Über zwei redundante Überströmventile wird das für die Messung nicht benötigte Gas über einen gesonderten Ausgang in die Abluft geleitet.

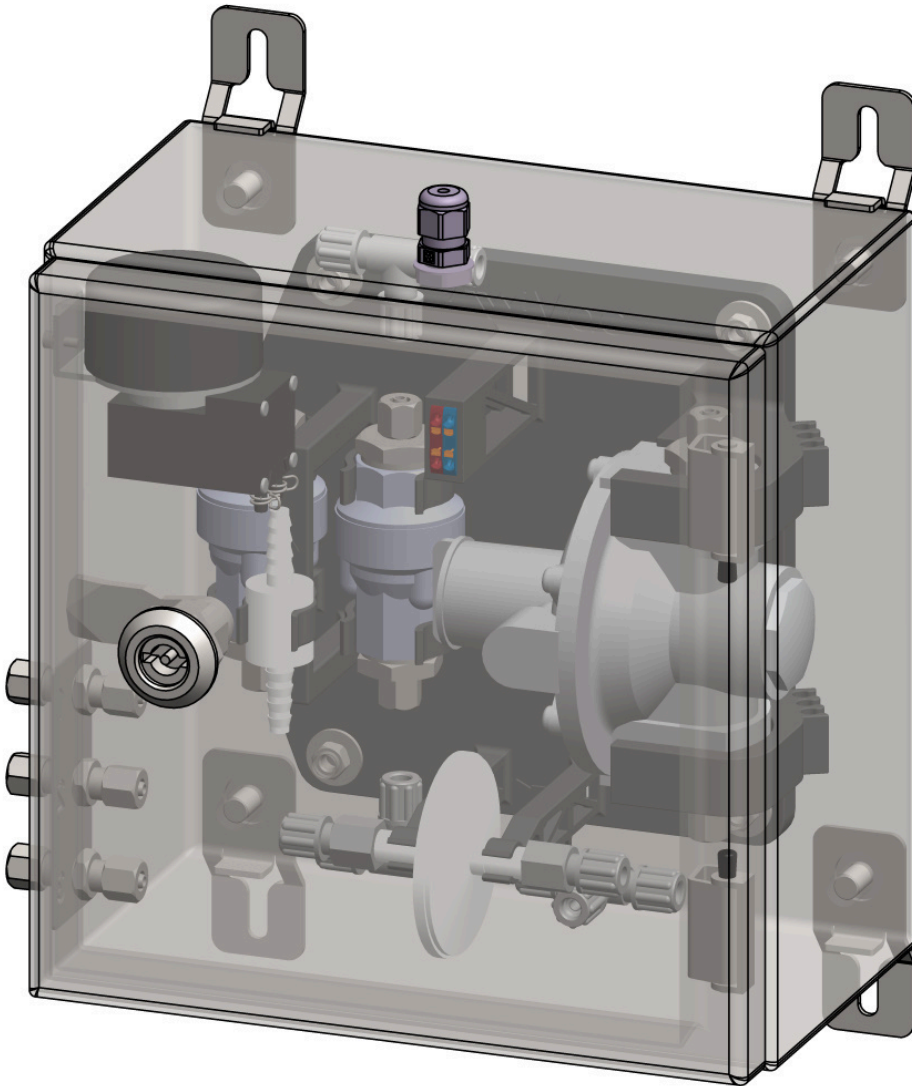


Abbildung 24: Schematische Darstellung AwiVac

10.1 Platzbedarf

Der AwiVac besteht aus einem Edelstahlgehäuse das direkt an das Gasanalysessystem angeschlossen wird. Den Platzbedarf für die Erweiterung AwiVac kann der folgenden Abbildungen entnommen werden.

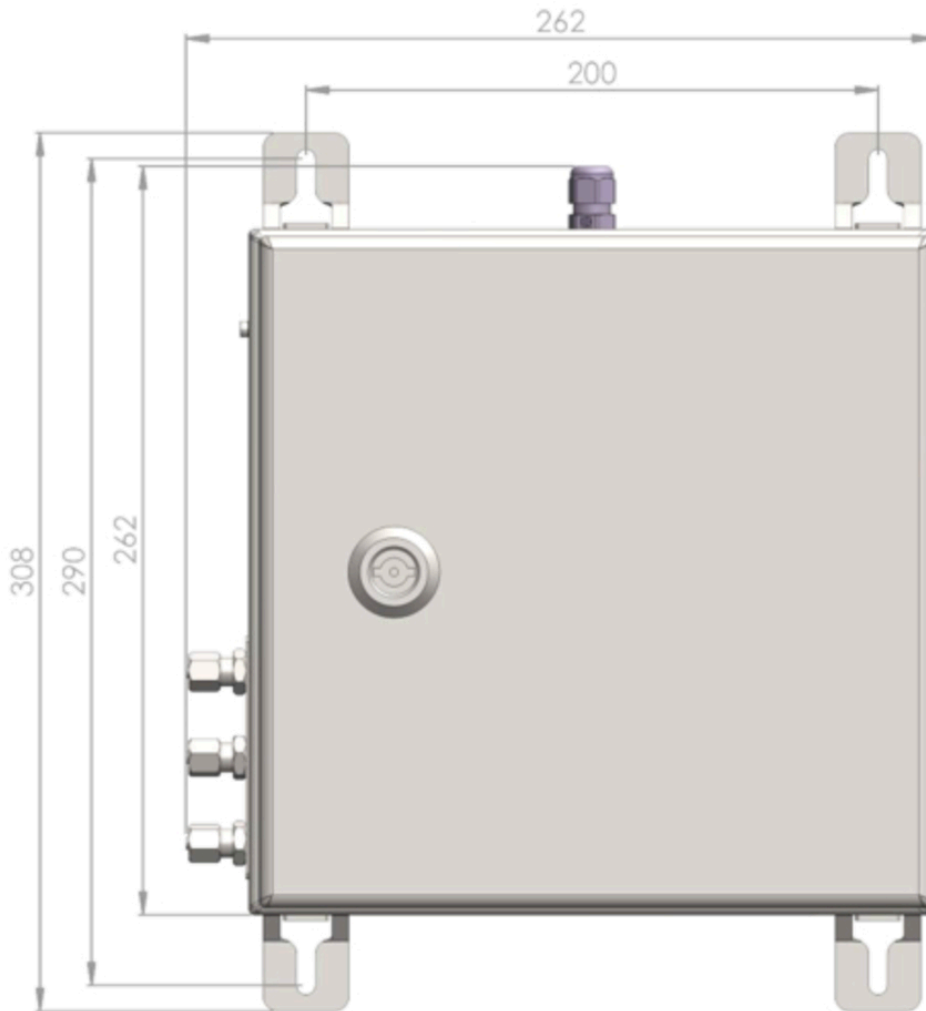


Abbildung 25: Platzbedarf für AwiVac

HINWEIS

Die Einbaulage muss wie im Bild (Abb. 25) eingehalten werden.

10.2 Baugruppen im AwiVac

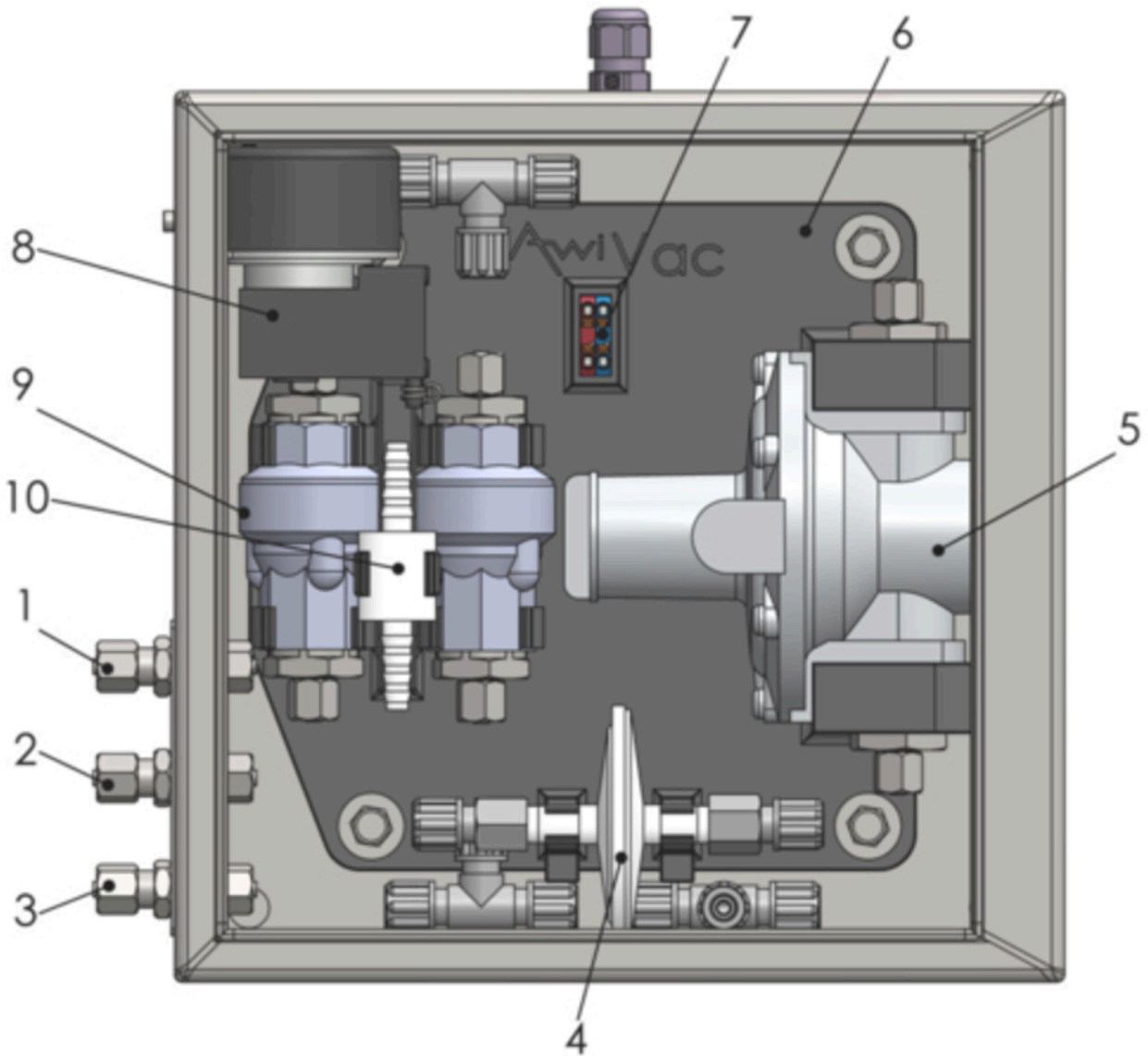


Abbildung 26: Baugruppen im AwiVac

1: Anschluss Analysegas Eingang	6: Montageplatte
2: Anschluss Analysegas Ausgang	7: Kabelklemmen
3: Anschluss Abluft	8: Micro-Membran-Pumpe
4: Wasserfalle	9: Überströmventile
5: Feindruckregler	10: Rückschlagklappe

10.3 Mechanischer Anschluss

An der Gehäuseaussenseite des AwiVac befinden sich drei mechanische Schlauchanschlüsse für 4/6mm (Optional auch andere Ausführung der Anschlüsse möglich).

- Anschluss 1: Analysegaseingang vom Gasanalysesystem
- Anschluss 2: Analysegasausgang zum Gasanalysesystem
- Anschluss 3: Abluft

Die Abluft wird in der Regel ins Freie geleitet und ist genau so auszuführen wie die Abluft aus dem Gasanalysesystem. Mehr Hinweise speziell zur Abluft finden Sie im Kapitel (Kapitel 5.2.6.4)

GEFAHR

An der Abgasleitung des AwiVac kann betriebsmäßig Gas austreten. Dieses Gas kann brennbar und toxisch sein. Dadurch kann es zu Brand, Explosion, und Vergiftung kommen. Setzen Sie das Abgas nicht im Gebäudeinneren frei.

WARNUNG

Die Abgasleitung des AwiVac ist für die sichere Druckbegrenzung notwendig. Das Gas muss abströmen können. Bei Einleitung in geschlossene Gasräume und Leitungen muss sichergestellt sein, dass sich durch 1L/min kein Druck auf mehr als 200mbar aufbaut um den zulässigen Druck am integrierten Feindruckregler von 400mbar nicht zu überschreiten.

WARNUNG

Am Abgasanschluss des AwiVac kann Messgas austreten. Beim Einleiten von Messgas in gasführende Leitungen, ist die Möglichkeit der Bildung einer Ex-Atmosphäre zu berücksichtigen. Entweder in eine Ex-Zone 1 einleiten oder in einen Bereich, in dem das Gas dauernd strömt.

HINWEIS

Die Abgasleitung des AwiVac ist für die Druckbegrenzung notwendig. Eine Einleitung in Bereiche mit Unterdruck stört den ordnungsgemäßen Gasfluss zum Messgerät. Die Abluft darf auch nicht mit der Abluft vom Gasanalysesystem zusammengeführt werden.

10.4 Elektrischer Anschluss

Die Spannungsversorgung und Ansteuerung des Awivac erfolgt direkt über das Gasanalysesystem. Die Belegung dazu finden Sie im mitgelieferten Elektroplan.

11 AwiWarn

Als Gaswarnsensor AwiWarn wird von Awite der Sensor **Honeywell GWS Sensepoint XCD** eingesetzt. Für alle Informationen und Hinweise die sich direkt auf den Sensor beziehen, haben Sie die Möglichkeit sich direkt an den Hersteller Honeywell zu wenden:

www.honeywellanalytics.com

Der AwiWarn dient zur Überwachung des Gehäuse Innenraums des Gasanalyseystems. Das Restrisiko bei Gasaustritt im Geräteinneren kann verringert und das Eindringen einer gefährlichen Atmosphäre in das Gerät von Aussen kann detektiert werden.

Bei Detektion einer gefährlichen Atmosphäre, muss die Stromversorgung und alle Signalleitungen zum Gasanalyseystem sicherheitsgerichtet abgeschaltet werden, um so potentielle Zündquellen spannungsfrei zu schalten. Bestimmte Awite Gasanalyseysteme mit AwiWarn dürfen sich dadurch in einer EX Zone 2 befinden. Weitergehende Informationen dazu sind auf Anfrage bei Awite erhältlich.



Abbildung 27: AwiWarn - Honeywell GWS Sensepoint XCD

11.1 Montage AwiWarn

Bei Auslieferung des Gasanalyseystems ist der AwiWarn noch nicht im Gehäuse montiert und liegt der Lieferung als Zubehör in einem separatem Karton bei. Der AwiWarn wird in die obere Seite des Gehäuses geschraubt. Die Montage ist wie folgt durchzuführen:

1. Schutzkappe aus Kunststoff an der oberen Seite des Gehäuses herausschrauben
2. AwiWarn aus dem Karton nehmen und weiße Schutzhülse vom Messkopf schrauben
3. Schutzkappe und Schutzhülse dienen als Transportsicherung, werden nicht mehr gebraucht und können entsorgt werden
4. Den AwiWarn von oben in das Gehäuse schrauben bis der Sensor fest sitzt und das Display nach vorne schaut

HINWEIS

Im Verpackungskarton des AwiWarns befindet sich auch ein Magnetstift, der zur Bedienung des Transmitters am Sensor benötigt wird.

11.2 Platzbedarf

Der Transmitter des AwiWarns ist an die obere Aussenseite des Edelstahl Gehäuses, der Messkopf direkt darunter innerhalb des Gehäuses positioniert. Der zusätzliche Platzbedarf für die Erweiterung AwiWarn kann der folgenden Abbildungen entnommen werden.

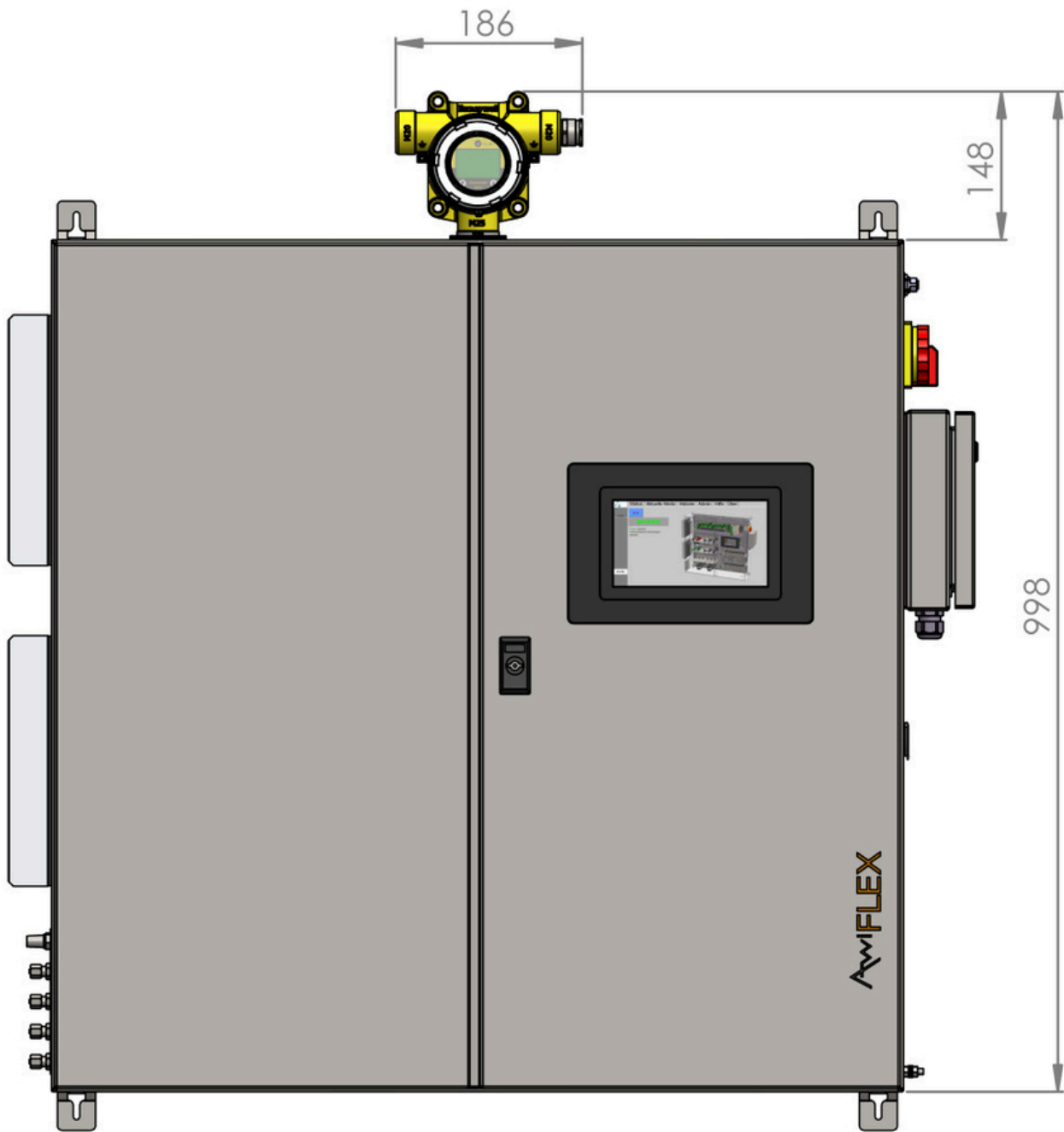


Abbildung 28: Platzbedarf AwiWarn

11.3 Elektrischer Anschluss

Die Versorgungsspannung muss von extern geliefert werden und immer vorhanden sein. Sie darf auch im Falle eines Gasalarms nicht abgeschaltet werden. Bei einer Gaswarnung muss die Stromversorgung und alle Signalleitungen zum Gasanalysesystem bauseits abgeschaltet werden. Wenn der Wert wieder unter Voralarm ist, kann die Stromversorgung für das Gasanalysesystem wiederhergestellt werden.

Die Stromversorgung 24VDC muss leistungslimitiert (Vorsicherung dafür 4A träge oder 5A flink) ausgeführt werden. Anderenfalls erlischt die Zulassung des Gasanalysesystems.

Im Transmitter befinden sich Schraubklemmen zur Aufnahme von Leitern mit einem Querschnitt von 0,5 mm² bis 2,5 mm² (20 AWG bis 13 AWG) und Relais 3x5A bei 250 VAC. Die Belegung dazu finden Sie im mitgelieferten Elektroplan.

11.4 Einstellungen und Kalibrierung

Beim AwiWarn CH4 sind drei Alarmer voreingestellt:

- A1 Voralarm Gaswarnsystem (10% UEG) / Kontakt geschlossen wenn OK
- A2 Hauptalarm Gaswarnsystem (20% UEG) / Kontakt geschlossen wenn OK
- Sammelfehler Gaswarnsystem / Kontakt geschlossen wenn OK

Für Informationen zum Ändern dieser Einstellungen, wenden Sie sich bitte auch an den Hersteller Honeywell (www.honeywellanalytics.com)

Um die Sicherheitsanforderungen bezüglich der Detektion des Eindringens einer gefährlichen Atmosphäre von Außen (Zone 2) in das Gerät dauerhaft erfüllen zu können, ist eine Kalibrierung des AwiWarns mindestens 1x im Jahr nötig. Detailliertere Informationen dazu können bei Awite angefragt werden. Die Kalibrierung des AwiWarns kann direkt von Awite durchgeführt werden.

12 Anhang

12.1 Konformitätserklärungen

Das Gasanalyse-System kann optional für die Aufstellung in der explosionsgefährdeten Zone 2 ausgelegt sein. Welche Erklärung für das jeweilige Gerät zutrifft kann an Hand der Kennzeichnung auf der linken Seite des Geräts ermittelt werden.







12.1.1 CE-Konformitätserklärung für Geräte, die nicht für die Installation in einer Ex-Zone vorgesehen sind

EG-Konformitätserklärung (original) EC Conformity Declaration (translation)				
Hersteller, Manufacturer:	Awite Bioenergie GmbH Grünseiboldsdorfer Weg 5 D-85416 Langenbach			
Produkt, Product:	Prozessanalyse-System, Process analysis system			
Typenbezeichnung, Type designation:	Serie 10, Series 10 (AwiFLEX Cool+, AwiFLEX Cool+ XL und AwiECO)			
<p>Das bezeichnete Gerät inklusive Zubehör entspricht den aufgeführten EU-Richtlinien und Normen. The denoted device including accessories corresponds to the listed EU guidelines and standards.</p>				
Richtlinien, Guidelines:	2006/42/EG			
Es entspricht außerdem folgenden EU-Richtlinien bzw. hält deren Schutzziele ein: It also corresponds to the listed EU guidelines or complies with their protection targets:	2014/34/EU, 2014/30/EU, 2014/35/EU, 2011/65/EU			
Normen (auszugsweise), Standards (in part):	EN 61010-1, EN 61326-1, EN ISO 12100-1, EN 13463-1, EN 60204			
Kennzeichnung, Marking:	  II 2/- G IIA			
<p>Gasführende Leitungen mit brennbarem oder explosivem Gas (Zone 2 oder 1 im Inneren der Leitung) dürfen an das Gerät an der vorgesehenen Stelle angeschlossen werden. Das Gerät selbst ist außerhalb einer gefährlichen Atmosphäre zu montieren. Gas pipes with combustible or explosive gas (zone 2 or 1 inside the pipe) may be attached to the device at the designated and appropriate place. The device itself is to be installed outside of a hazardous atmosphere.</p>				
Langenbach, 21. Januar 2019, 21 st January 2019				
				
Dr.-Ing. Ernst Murnleitner (Geschäftsleitung und Ansprechpartner bei Rückfragen, Management and contact person for queries)				







12.1.2 CE-Konformitätserklärung für Geräte, die für die Installation in einer Ex-Zone vorgesehen sind

EG-Konformitätserklärung (original) EC Conformity Declaration (translation)				
Hersteller, Manufacturer:	Awite Bioenergie GmbH Grüneiboldsdorfer Weg 5 D-85416 Langenbach			
Produkt, Product:	Prozessanalyse-System, Process analysis system			
Typenbezeichnung, Type designation:	Serie 10 (AwiFLEX Cool+, AwiFLEX Cool+ XL und AwiECO)			
<p>Das bezeichnete Gerät inklusive Zubehör entspricht den aufgeführten EU-Richtlinien und Normen. The denoted device including accessories corresponds to the listed EU guidelines and standards.</p>				
Richtlinien, Guidelines:	2014/34/EU, 2014/30/EU, 2014/35/EU, 2011/65/EU			
Normen (auszugsweise), Standards (in part):	EN 61010-1, EN 61326-1, EN ISO 12100-1, EN 13463-1, EN 60204, EN 60079-15			
Kennzeichnung, Marking:	  II 2/3 G Ex nA IIA T1 Gc X			
<p>Gasführende Leitungen mit brennbarem oder explosivem Gas (Zone 2 oder 1 im Inneren der Leitung) dürfen an das Gerät an der vorgesehenen Stelle angeschlossen werden. Das Gerät selbst darf in Zone 2 installiert werden: Elektrische Steckverbindungen dürfen nur im spannungsfreien Zustand gezogen werden. Der Innenraum des Gerätes muss mit einem geeigneten Warnsensor überwacht werden und die entsprechenden Stromkreise gegebenenfalls spannungslos geschaltet werden.</p> <p>Gas pipes with combustible or explosive gas (zone 2 or 1 inside the pipe) may be attached to the device at the designated and appropriate place. The device itself may be installed in zone 2: Electrical connections must not be separated under voltage. The volume inside the device must be detected by means of a suitable warning sensor and the power circuits have to be disconnected from mains if necessary.</p> <p>Langenbach, 21. Januar 2019, 21th January 2019</p> <p></p> <p>Dr.-Ing. Ernst Murnleitner (Geschäftsleitung und Ansprechpartner bei Rückfragen, Management and contact person for queries)</p>				


12.1.3 UKCA-Konformitätserklärung für Geräte, die nicht für die Installation in einer Ex-Zone vorgesehen sind

UKCA-Conformity Declaration			
Manufacturer:	Awite Bioenergie GmbH Grünseiboldsdorfer Weg 5 D-85416 Langenbach		
Product:	Process analysis system		
Type designation:	Series 10 (AwiFLEX, AwiFLEX XL und AwiECO)		
The denoted device including accessories corresponds to the listed UK legislation and standards.			
UK legislation:	<ul style="list-style-type: none"> – Supply of Machinery (Safety) Regulations 2008 		
It also corresponds to the listed UK guidelines or complies with their protection targets:	<ul style="list-style-type: none"> – Equipment and Protective Systems Intended for use in Potentially Explosive Atmospheres Regulations 2016 – Electromagnetic Compatibility Regulations 2016 – Electrical Equipment (Safety) Regulations 2016 – The Restriction of the Use of Certain Hazardous Substances in Electrical and Electronic Equipment Regulations 2012 		
Standards (in part):	<ul style="list-style-type: none"> – BS 61010-1 / BS 61326-1 / BS ISO 12100-1 / BS 13463-1 / BS 60204 		
Marking:	  II 2/- G IIA		
<p>Gas pipes with combustible or explosive gas (zone 2 or 1 inside the pipe) may be attached to the device at the designated and appropriate place. The device itself is to be installed outside of a hazardous atmosphere.</p> <p>Langenbach, 16th February 2021</p> <p></p> <p>Dr.-Ing. Ernst Murnleitner (Management and contact person for queries)</p>			

12.1.4 UKCA-Konformitätserklärung für Geräte, die für die Installation in einer Ex-Zone vorgesehen sind

UKCA-Conformity Declaration				
Manufacturer:	Awite Bioenergie GmbH Grünseiboldsdorfer Weg 5 D-85416 Langenbach			
Product:	Process analysis system			
Type designation:	Serie 10 (AwiFLEX, AwiFLEX XL, AwiECO)			
The denoted device including accessories corresponds to the listed UK legislation and standards.				
UK legislation	<ul style="list-style-type: none"> - Equipment and Protective Systems Intended for use in Potentially Explosive Atmospheres Regulations 2016 - Electromagnetic Compatibility Regulations 2016 - Electrical Equipment (Safety) Regulations 2016 - The Restriction of the Use of Certain Hazardous Substances in Electrical and Electronic Equipment Regulations 2012 			
Standards (in part):	<ul style="list-style-type: none"> - BS 61010-1 / BS 61326-1 / BS ISO 12100-1 / BS 13463-1 / BS 60204 / BS 60079-15 			
Marking:	  II 2/3 G Ex nA IIA T1 Gc X			
<p>Gas pipes with combustible or explosive gas (zone 2 or 1 inside the pipe) may be attached to the device at the designated and appropriate place. The device itself may be installed in zone 2: Electrical connections must not be separated under voltage. The volume inside the device must be detected by means of a suitable warning sensor and the power circuits have to be disconnected from mains if necessary.</p> <p>Langenbach, 16th February 2021</p> <p></p> <p>Dr.-Ing. Ernst Murnleitner (Management and contact person for queries)</p>				

12.1.5 IEC - Konformitätserklärung

International Conformity Declaration		IEC		
Manufacturer:	Awite Bioenergie GmbH Grünseiboldsdorfer Weg 5 D-85416 Langenbach			
Product:	Process analysis system			
Type designation:	Series 10 (AwiFLEX, AwiFLEX XL und AwiECO)			
Standards (in part):	IEC 61010-1, IEC 61326-1, ISO 12100-1, IEC 60204, IEC 60079-10-1			
Safety Statement / Annotations Regarding the Device Safety				
Proven in Use				
Awite has installed more than 3000 Process analysis devices worldwide. Construction, materials, risk assessment, monitoring and quality management ensures that the devices are safe.				
CSA/UL 61010 Certification				
<p>The Awite AwiEco/AwiFlex devices are constructed and tested in order to fulfill all requirements of CSA-C22.2 no 61010-1:2012-05 and UL 61010-1:2012-05 (and also IEC 61010 and EN 61010). Intended use is the measurement of methane and biogas and the documentation is part of the certification. Conformity according to CSA 61010 and UL 61010 is continuously checked by TÜV SÜD which is a recognised NRTL in Canada and USA. Release of hazardous gas is amongst the hazards which are covered by the standard (electric shock or burn, mechanical hazards, spread of fire from the equipment, excessive temperature, effects of fluids and fluid pressure, effects of radiation, liberated gases, explosion and implosion). The conformity regarding liberated gases is checked by review of the documentation of the manufacturer. The standard does not cover non safety related topics, EMC (IEC 61326) and protective measures for explosive atmospheres (IEC 60079 series). That means that the device is safe in normal operating areas but the UL/CSA marking does not allow to install it in explosive atmospheres. Note: The European ATEX marking "Ex II 2/- G IIA" means only that the device may be attached to Zone 1 gas but not installed in such an area.</p> <p>TÜV SÜD AMERICA INC. (with TÜV SÜD Product Service GmbH) is an accredited body for product safety in both, United States and Canada. More information about the certification and the test report can be obtained on request.</p>				
No Zone According IEC 60079-10-1				
<p>The device contains tubes and sensors which are not absolutely gas tight. Small amounts of gas may diffuse through them. Through the tubes and through sensors during measurement however less gas diffuses into the housing of the device than is released to the outside. Therefore the ventilation is regarded to be sufficient and no hazardous zone is generated inside the device. The leak rate of the device is so small, that also outside of the device no zone is generated by the device.</p> <p>The transfer rate of gas from the inside of device interior into the room where the device is installed is at least $k = 0,07 \text{ h}^{-1}$ according to equation:</p>				
$k = \frac{C_{max} - C_{min}}{\frac{2}{3} * C_{max} + \frac{1}{3} * C_{min}} * \frac{2}{t}$				

Anhang

A pressure test (40 mbar, twice of nominal pressure according IEC 61010) is made with each device before delivery, whereby a maximum permissible pressure loss of 5 mbar is allowed in 6 minutes (2 mL Gas; safety factor 20). The electrochemical sensors which are only periodically exposed to a permissible pressure loss of 8 mbar/min may not be exceeded (safety factor 3).

Arcing, Sparking and Hot Surfaces

Normally, there is no risk of arcing, sparking or hot surfaces on the outside of the device. There is also no risk of arcing, sparking or hot surfaces inside, if no cables are disconnected during operation, the device is kept closed and there no condensing moisture and not much dust inside. This is normally fulfilled because the interior is slightly heated and thus no condensing occurs inside and there is no fan built in. The device is however not tested according to IEC 60079 series standard and the behaviour strongly depends on the type and extent of pollution.

The hot infrared source cannot ignite hazardous atmosphere (tested by DEKRA Germany).

Risk Assessment

A risk assessment according to the Machinery directive according to ISO 12100-1 „Safety of Machinery“ is re-assessed for all product modifications.

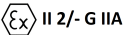
EMC

IEC 61326-1 “Electrical equipment for measurement, control and laboratory use. EMC requirements. General requirements” is applied for electromagnetic compatibility.

Connection Sampling to Hazardous Gas

Tubes inside the device have an inner diameter of 4 mm. Tests with 11 cm long tubes (Propane) and literature review showed that the tubing works as a flame arrester. Therefore no extra flame arresters are needed if gas like methane or propane (IEC: Gases IIA) are connected. If high hydrogen concentrations are in the gas, flame arresters are needed.

Remark:

 Ex II 2/- G IIA

The 2/- in the marking means that gas from zone 1 is sucked in, the device itself however is placed outside of the zone.

Connection Air Supply to Hazardous Gas

The standard ISO 80079-36 „Non-electrical equipment for explosive atmospheres – Basic method and requirements“ is used in the risk assessment for the option „AwiDesulf“, where non electrical components are built in into a potential hazardous atmosphere.

Langenbach, 27th November 2020



Dr.-Ing. Ernst Murnleitner

(Management and contact person for queries)

12.2 Certificat TÜV SÜD UL - CSA 61010-1-2012

ZERTIFIKAT • CERTIFICATE • 認證證書 • СЕРТИФИКАТ • CERTIFICADO • CERTIFICAT



CERTIFICATE

No. U8 17 12 83160 002

Holder of Certificate: Awite Bioenergie GmbH

Grünseiboldsdorfer Weg 5
85416 Langenbach
GERMANY

Production Facility(ies): 83160

Certification Mark:



Product: Control units
(process analysis system)

Model(s): AwiECO, AwifLEX Cool+ and AwifLEX Cool+XL

Parameters:
Rated voltage: 100-240 V
Rated frequency: 50/60Hz
Protection class: I
Rated power: 30 W (AwiECO)

Rated power:
up to 600 W (AwifLEX Cool+, depends on number of external de-sulphurisation units)

Rated power:
up to 680 W (AwifLEX Cool+XL, depends on number of external desulphurisation units)

Tested according to: UL 61010-1:2012-05
CAN/CSA-C22.2 no. 61010-1:2012-05

The product was voluntarily tested according to the relevant safety requirements noted above. It can be marked with the certification mark above. The mark must not be altered in any way. This product certification system operated by TÜV SÜD America Inc. most closely resembles system 3 as defined in ISO/IEC 17067. Certification is based on the TÜV SÜD "Testing and Certification Regulations". TÜV SÜD America Inc. is an OSHA recognized NRTL and a Standards Council of Canada accredited certification body.

Test report no.: 028-713122858-000

Date, 2017-12-20
Page 1 of 1



TÜV SÜD AMERICA INC. • 10 Centennial Drive • Peabody MA 01960 USA • www.TUVamerica.com

TUV®