

PARTE A: DESCRIÇÃO DO PRODUTO,
MONTAGEM E FUNCIONAMENTO
AWIFLEX

AWITE
BIOENERGIE



Tradução das instruções ori-
ginais de funcionamento

(Versão:22.2)

Contato e Avisos Legais

As informações atualizadas podem ser consultadas na internet www.awite.com.br . Se tiver algum pedido, dúvida ou sugestão, envie-nos um e-mail contato@awite.com.br .

Awite Bioenergie GmbH
Grünseiboldsdorfer Weg 5
D-85416 Langenbach/Niederhummel

Tel.: +49 (0) 8761 / 72 162 - 0

Fax: +49 (0) 8761 / 72 162 - 11

Email: contato@awite.com.br

<http://www.awite.com.br>

© 2026 AWITE Bioenergie GmbH
Sujeito a erros e alterações.

Índice

| | | |
|---------|--|----|
| 1 | Prefácio..... | 7 |
| 2 | Identificação..... | 8 |
| 3 | Instruções de segurança - Parte A..... | 9 |
| 4 | Descrição do produto..... | 13 |
| 4.1 | Utilização adequada..... | 13 |
| 4.2 | Categoria do equipamento conforme classificação ATEX..... | 14 |
| 4.2.1 | A categoria do equipamento não é adequada para instalação numa zona explosiva..... | 14 |
| 4.2.2 | Categoria do equipamento adequada para instalação numa zona explosiva 2..... | 14 |
| 4.2.2.1 | Dispositivo de segurança para a monitoração do espaço interior..... | 15 |
| 4.3 | Descrição do sistema de análise de gases e dimensões..... | 16 |
| 4.4 | Condições ambientais e limites de funcionamento e armazenamento..... | 19 |
| 4.4.1 | Local de instalação..... | 19 |
| 4.4.2 | Altura de montagem..... | 19 |
| 4.4.3 | Temperatura ambiente..... | 19 |
| 4.4.4 | Umidade ambiente..... | 19 |
| 4.4.5 | Flutuações da tensão de rede..... | 19 |
| 4.4.6 | Categoria da sobretensão..... | 20 |
| 4.4.7 | Umidade e grau de poluição no ambiente..... | 20 |
| 4.4.8 | Pressão do gás de análise..... | 20 |
| 4.4.9 | Requisitos do gás de análise, ar fresco e ar de exaustão..... | 20 |
| 4.5 | Riscos devido ao gás..... | 21 |
| 4.5.1 | Delimitação de zonas..... | 21 |
| 4.5.2 | Propagação de chamas ou explosões através de tubulações de transporte de gás..... | 21 |
| 4.5.3 | Vazamentos no fornecimento do gás de análise..... | 22 |
| 4.5.4 | Volume de gás..... | 22 |
| 4.5.5 | Vazamentos no sistema de análise de gases..... | 22 |
| 4.5.6 | Liberação de gases potencialmente tóxicos e nocivos..... | 23 |
| 5 | Preparação do sistema de análise de gases para a utilização..... | 24 |
| 5.1 | Transporte e armazenamento..... | 24 |
| 5.2 | Montagem..... | 24 |
| 5.2.1 | Dispositivo de corte, interruptor principal..... | 25 |
| 5.2.2 | Caixas de terminais para conexões elétricas..... | 25 |

| | | |
|-----------|---|----|
| 5.2.2.1 | Caixa de terminais AwiFLEX..... | 26 |
| 5.2.2.2 | Cabo de conexão 100 - 240 V para a alimentação da tensão elétrica..... | 26 |
| 5.2.2.3 | Cabo de conexão para DI (entradas digitais) e DO (saídas digitais)..... | 26 |
| 5.2.2.4 | Cabo de conexão para AI (entradas analógicas) e AO (saídas analógicas)..... | 28 |
| 5.2.3 | Ligação equipotencial..... | 28 |
| 5.2.4 | Sinais de transmissão de dados..... | 29 |
| 5.2.4.1 | Manual de montagem para conector de encaixe M12, 5 pinos (Profibus)..... | 29 |
| 5.2.4.2 | Manual de montagem para conector de encaixe M12, 8 pinos..... | 30 |
| 5.2.4.3 | Saídas analógicas..... | 31 |
| 5.2.5 | Indicações para a colocação de tubos..... | 32 |
| 5.2.6 | Conexão das tubulações para gás de análise..... | 33 |
| 5.2.6.1 | Pontos de coleta de gás de análise..... | 33 |
| 5.2.6.1.1 | Válvula de recolha de gás sem pressão e até 500 mbar..... | 33 |
| 5.2.6.1.2 | Registro de coleta de gás de até 50 bar..... | 35 |
| 5.2.6.2 | Colocação da tubulação para gás de análise..... | 37 |
| 5.2.6.3 | Entradas de gás AwiFLEX..... | 38 |
| 5.2.6.4 | AwiSamplex - Controle de pontos de medição..... | 39 |
| 5.2.6.5 | Exaustão - Tubulação do gás de análise..... | 41 |
| 5.2.7 | Montagem do sensor de umidade e de caudal AwiFLOW..... | 42 |
| 5.2.8 | Colocação em funcionamento..... | 44 |
| 6 | Manuseio do sistema de análise de gases..... | 45 |
| 6.1 | Conservação..... | 45 |
| 6.1.1 | Limpeza..... | 46 |
| 6.1.2 | Calibração..... | 46 |
| 6.1.3 | Filtro de sulfureto de hidrogênio..... | 46 |
| 6.1.4 | Proteção em linha contra a detonação..... | 46 |
| 6.1.5 | Mangueiras de conexão..... | 47 |
| 6.1.6 | Separador do condensado..... | 47 |
| 6.2 | Substituir fusível..... | 47 |
| 6.2.1 | Especificações do fusível F1 (tensão de entrada 100-240 VCA)..... | 47 |
| 6.2.2 | Especificações do fusível F2 (tensão de saída da fonte de alimentação elétrica da rede 24 VCC)..... | 48 |
| 6.3 | Lista de peças de reposição..... | 48 |
| 6.4 | Descarte..... | 48 |
| 6.5 | Responsabilidade pelo produto..... | 48 |
| 7 | Dados técnicos e precisão dos sensores..... | 49 |

| | | |
|--------|---|----|
| 7.1 | DADOS TÉCNICOS..... | 49 |
| 7.2 | Precisão, vida útil e calibração dos sensores..... | 49 |
| 8 | AwiCoolR..... | 52 |
| 8.1 | Espaço requerido..... | 53 |
| 9 | Pacote combinado AwiDESULF para a dessulfurização microbológica..... | 54 |
| 9.1 | Utilização adequada..... | 60 |
| 9.2 | Alternativas para a disposição..... | 60 |
| 9.3 | Dimensionamento..... | 60 |
| 9.4 | Espaço requerido..... | 61 |
| 9.5 | Ligação mecânica..... | 63 |
| 9.6 | Conexão elétrica..... | 65 |
| 9.7 | Manutenção..... | 66 |
| 9.7.1 | Verificação da válvula de retenção e da válvula solenoide..... | 66 |
| 9.7.2 | Procedimento de verificação da válvula de retenção e da válvula solenoide..... | 66 |
| 10 | Análise de gás AwiLAB..... | 68 |
| 10.1 | Espaço requerido..... | 69 |
| 10.2 | Conexão mecânica..... | 69 |
| 10.3 | Conexão elétrica..... | 69 |
| 11 | AwiVac..... | 71 |
| 11.1 | Espaço requerido..... | 72 |
| 11.2 | Módulos no AwiVac..... | 73 |
| 11.3 | Conexão mecânica..... | 74 |
| 11.4 | Conexão elétrica..... | 75 |
| 12 | AwiWarn..... | 76 |
| 12.1 | Montagem AwiWarn..... | 76 |
| 12.2 | Espaço requerido..... | 77 |
| 12.3 | Conexão elétrica..... | 78 |
| 12.4 | Definições e calibração..... | 79 |
| 13 | Anexo..... | 80 |
| 13.1 | Declarações de conformidade..... | 80 |
| 13.1.1 | Declaração de conformidade CE para equipamentos cuja instalação em uma zona explosiva não é prevista..... | 81 |
| 13.1.2 | Declaração de conformidade CE para equipamentos previstos para instalação em zona explosiva..... | 83 |
| 13.1.3 | Declaração de conformidade UKCA para equipamentos cuja instalação em uma zona explosiva não é prevista..... | 85 |
| 13.1.4 | Declaração de conformidade UKCA para equipamentos previstos para | |

Índice

| | | |
|--------|--|----|
| | instalação em zona explosiva..... | 86 |
| 13.1.5 | IEC - Declaração de conformidade..... | 87 |
| 13.2 | Certificado TÜV SÜD UL - CSA 61010-1-2012..... | 89 |

1 Prefácio



ANTES DO INÍCIO DA OPERAÇÃO, LEIA E OBSERVE AS INSTRUÇÕES DE FUNCIONAMENTO E OS AVISOS DE SEGURANÇA!

Estas instruções de funcionamento contêm informações que visam facilitar o manuseio do sistema de análise de gases. As instruções de funcionamento são parte integrante do produto e devem ser conservadas ao longo de toda a vida útil do mesmo. No caso de posterior venda do sistema de análise de gases pelo cliente, este deve entregar as instruções de funcionamento e o adquirente deve ser correspondentemente instruído, tendo em conta as disposições constantes no mesmo. Se posteriormente receber um aditamento, este fará igualmente parte das instruções de funcionamento.

O equipamento pode ser utilizado apenas em perfeitas condições técnicas de utilização, para o fim previsto, tendo em conta a segurança e os riscos, em observância das instruções de funcionamento. A utilização e manutenção do seu sistema de análise de gases devem ser realizadas de acordo com estas instruções de funcionamento.

As instruções de funcionamento do sistema de análise de gases da Awite são compostas por duas partes:

Parte A: Descrição do produto, montagem e funcionamento

Parte B: Funcionamento

2 Identificação

Estas Instruções de Funcionamento se aplicam aos sistemas de análise de gás citados na folha de rosto da empresa Awite Bioenergie GmbH. Na placa de identificação, na parede lateral do equipamento, encontram-se o modelo do equipamento, a alimentação necessária e a potência nominal.

O endereço do fabricante é o seguinte:

Awite Bioenergie GmbH
Grünseiboldsdorfer Weg 5
D-85416 Langenbach/Niederhummel

Tel.: +49 (0) 8761 / 72 162 - 0

Fax: +49 (0) 8761 / 72 162 - 11

Email: contato@awite.com.br

<http://www.awite.com.br>

3 Instruções de segurança - Parte A

O equipamento foi projetado apenas para as situações de utilização previstas. Uma utilização não prevista pode causar lesões pessoais e danos materiais. Somente utilize o equipamento conforme a utilização prevista.

O equipamento mede gases combustíveis ou explosivos ou é instalado num ambiente com eles. Potencialmente, existe o risco de propagação ou ignição de uma atmosfera perigosa. Observe as regras relacionadas à proteção contra explosão.

A quebra da tubulação e dos registros, bem como os danos por dentro e por fora do equipamento podem causar explosão e envenenamento. Fazer as manutenções e verificar regularmente a tubulação e os registros quanto a alterações (danos, corrosão, fragilização, vazamento, mordidas de animais). Substituir, se necessário (usar apenas materiais e registros adequados).

O biogás contribui para o efeito estufa e, portanto, para o aquecimento global. Se possível, não descarregar os gases na atmosfera.

Uma pressão nominal alta demais no sistema de análise de gases pode causar vazamento de gás. Ao desligar, se não houver nenhum gás nos sensores, o aparelho pode suportar uma sobrepressão máxima de 2 bar até a primeira válvula. Se a pressão do sistema for reduzida pelo cliente nos pontos de coleta de gás, deve ser garantido que não mais que 2 bar cheguem ao sistema de análise de gases, mesmo em caso de falha.

Peças no interior do equipamento estão sob tensão elétrica. Risco de vida devido a choque elétrico! TODOS os trabalhos de montagem/reparação/manutenção no sistema de análise de gases ou na instalação completa devem ser realizados apenas sem alimentação da tensão elétrica e com a instalação desligada. Observar as regras de segurança elétrica.

Biogás contém sulfureto de hidrogênio. Um vazamento de gás pode provocar toxicidade aguda se for inalado. No caso de concentrações de sulfureto de hidrogênio superiores a 22.000 ppm ou em espaços inferiores aos dos contêineres de tamanho padrão (32 m³) ou com menores taxas de renovação do ar por hora, o risco de uma eventual intoxicação fatal por sulfureto de hidrogênio deve ser avaliado de forma individualizada, considerando o vazamento de gases, e devem ser tomadas as respectivas medidas adequadas. Evite espaços reduzidos e taxas pequenas de troca de ar.

O monóxido de carbono é inodoro e tóxico. Se houver alguma falha, ele pode se acumular e escapar torrencialmente quando o equipamento for aberto. Garantir que haja ventilação e espaço livre adequados ou monitorar o ambiente quanto a monóxido de carbono ao abrir a caixa.

Montagem, instalação elétrica, colocação em funcionamento ou manutenção incorretas do sistema de análise de gases podem causar riscos, principalmente decorrentes de gás e corrente elétrica. Essas atividades podem ser realizadas somente por pessoal técnico qualificado. O pessoal técnico deve ter lido e compreendido as Instruções de Funcionamento e observar as suas recomendações.

O sulfureto de hidrogênio é tóxico. Observar se há cheiro de ovo podre. Ventilar e não entrar no local.

O monóxido de carbono é tóxico. Um sensor de alarme de gás adequado deve ser utilizado, a menos que a ventilação seja suficiente.

O interruptor principal serve como dispositivo de desconexão da rede, interrompendo o funcionamento e evitando riscos por corrente elétrica. O equipamento deve ser montado de modo que o acionamento do interruptor principal não fique obstruído.

Em caso de defeito, pode ocorrer um vazamento de gás. Em caso de ventilação insuficiente, até pequenas quantidades podem causar risco (envenenamento, explosão) se vazarem por um longo período. Por isso, o equipamento não deve ser montado em poços sem ventilação nem em ambientes mal ventilados.

Nos terminais na caixa de terminais pode haver diferentes tensões elétricas. A conexão incorreta resulta em funcionamento incorreto e riscos por corrente elétrica. Os terminais ocupados e o cabeamento no interior da caixa de terminais devem ser consultados no plano elétrico fornecido.

Através da tubulação de exaustão, o gás combustível poderia entrar no equipamento e criar uma atmosfera explosiva. Portanto, as tubulações de exaustão devem ficar separadas e serem canalizadas diretamente para o exterior. Nada pode ser introduzido numa tubulação de exaustão. No caso de um retorno do gás de análise, não instalar uma tubulação de exaustão com comprimento maior que 20 m e canalizar apenas em áreas para transporte de gás nas quais predomine uma subpressão ou sobrepressão máxima de 20 mbar .

Através da tubulação de exaustão flui um gás que pode ser tóxico, combustível ou explosivo. Por isso, o ar de exaustão não pode ser liberado no interior do edifício, salvo se existir uma ventilação adequada correspondente.

O equipamento transporta gás combustível. A permanência de forma constante na proximidade imediata de um equipamento pode ser perigosa devido ao elevado risco de explosão, conforme comprovado por estatísticas. Por isso, não está autorizado que pessoas permaneçam de forma constante na proximidade imediata do equipamento.

Para poder garantir o funcionamento seguro e correto do equipamento de análise de processo é indispensável realizar a manutenção periódica, para substituição das peças de desgaste (p.ex., vedações) e verificação de todo o sistema. Em caso de não conformidade, é maior o risco de vazamento de gás (risco de explosão). Desse modo, o intervalo de manutenção deve ser respeitado.

O estado do sistema de análise de gases deve ser verificado regularmente e as mensagens de erro devem ser observadas. Com mensagens de erro "Atmosfera possivelmente perigosa" ou "Risco de explosão" e também em caso de extremidades de mangueiras soltas ou outros vazamentos que podem causar um risco de explosão, desconectar o equipamento do

fornecimento de gás e desligar o equipamento. Entrar em contato com a Awite ou com o associado da Awite.

O escoamento do separador de condensado é uma fonte secundária de liberação de gás. Em caso de pouca ventilação, pode surgir uma atmosfera explosiva perigosa. É essencial observar que depois do esvaziamento dos separadores do condensado a torneira de drenagem seja fechada novamente.

O equipamento contém fusíveis que ficam sob tensão elétrica. Risco de vida devido ao choque elétrico. Substituir os fusíveis somente no estado sem tensão. Observar as regras de segurança elétrica.

O comutador dos pontos de medição contém uma abertura de difusão para evitar a ocorrência de uma atmosfera perigosa (risco de explosão) no interior. Verifique o filtro de pó grosso periodicamente quanto a sujeiras e limpe-o para mantê-lo em funcionamento correto.

Vazamentos no AwiCONTAINER podem criar uma atmosfera perigosa. As grades de ventilação são importantes para purificar o ar em caso de vazamentos. Elas não devem ser fechadas.

O monóxido de carbono é inodoro e tóxico. Ele pode se acumular no AwiCONTAINER. Um envenenamento pode ser fatal. Para gás contendo monóxido de carbono, monte um sensor de alarme de gás CO adequado.

O vazamento da mistura de gases de combustão pode causar uma explosão no AwiCONTAINER. Monte o sensor de alarme de gás eletrocatalítico, exceto com biogás de baixa vazão (pressão máxima de 20 mbar no ponto de amostragem) ou com baixa concentração de gás combustível (menor que 4 % v/v).

Os sensores de alarme de gás podem fornecer valores de medição muito baixos ou até mesmo ficarem inutilizáveis devido ao sulfeto de hidrogênio no ar. Calibre os sensores de alarme de gás de acordo com as recomendações do fabricante (a cada 6 meses). Em caso de ambiente com sulfeto de hidrogênio, diminua o intervalo de calibração (para 3 meses).

Se o cabo de conexão entre o AwiLAB e o contador de miligás ou o contador de gás de tambor forem separados durante o funcionamento podem ocorrer acionamentos incorretos. Isso pode causar alta pressão nos sacos de coleta de gás conectados, o que pode causar danos e vazamento de gás. Antes de realizar trabalhos de reformas, o sistema de análise de gases precisa ser desligado da tensão.

AwiDESULF: Para evitar um vazamento de gás pela tubulação de fornecimento de ar e, com isso, um risco de explosão, depois da montagem e colocação em funcionamento do sistema, realizar uma verificação da vedação do fornecimento de ar com válvula de retorno.

AwiDESULF PureOxygen: O oxigênio puro aumenta drasticamente o perigo de incêndio. Para a tubulação de oxigênio, use apenas mangueiras, conexões e adaptadores aprovados para

utilização com oxigênio. Os materiais adequados são, principalmente, PTFE, PFA ou PA12. O PVC pode, em princípio, ser compatível com o oxigênio, mas não é adequado por si só devido à presença de possíveis plastificantes e aditivos. O PE pode ser adequado em casos específicos sob baixas pressões (por exemplo, ≤ 6 bar) e em condições operacionais controladas, mas não é aprovado por si só. Para mangueiras flexíveis de oxigênio, também podem ser usadas, como alternativa, mangueiras em conformidade com a EN ISO 3821 (Mangueiras de borracha para soldagem e processos afins - Oxigênio).

AwIDESULF PureOxygen: O oxigênio puro pode reagir de forma explosiva com óleo e graxa. Não utilizar lubrificantes e vedantes que contenham óleo e graxa em ambientes com oxigênio puro ou ar enriquecido.

AwIDESULF PureOxygen: Contaminações da superfície (cremes para a pele, graxas) e muitos materiais (por exemplo, têxteis) podem se inflamar em ambientes ricos em O_2 com baixas energias de ignição ou devido à ação mecânica (atrito). Evitar o contato direto com oxigênio puro e não armazenar substâncias inflamáveis na área de descarga.

AwIDESULF: Superfície quente no compressor, portanto há perigo de queimadura. Não encostar.

No sistema de análise de gases, são encontrados símbolos com os seguintes significados:



Atenção, local de risco generalizado. Consultar a documentação. A não observância pode resultar em morte, danos pessoais ou materiais graves



Alerta sobre tensão elétrica perigosa



Observe as instruções

Observe também as instruções de segurança na Parte B!

4 Descrição do produto

No capítulo seguinte, encontram-se as informações detalhadas sobre a utilização adequada, a categoria do equipamento de acordo com a classificação ATEX, as condições ambientais durante o funcionamento e o armazenamento, bem como as informações de segurança.

4.1 Utilização adequada

ATENÇÃO

O equipamento foi projetado apenas para as situações de utilização previstas. Uma utilização não prevista pode causar lesões pessoais e danos materiais. Somente utilize o equipamento conforme a utilização prevista.

Os sistemas de análise de gases são utilizados como equipamentos de análise de ar, biogás, gás de esgoto, biometano e hidrogênio até um volume de 100% e de sulfureto de hidrogênio até um volume de 5%. Eles não são parte integrante da proteção contra explosões, nem um dispositivo de alarme. São utilizados sem quaisquer medidas adicionais de redução da pressão para a medição de biogás com o máximo de 20 mbar de subpressão ou sobrepressão. A adequação para uso em aplicações críticas deve ser avaliada pelo usuário para cada caso. Se necessário, os dados sobre a confiabilidade podem ser disponibilizados pela Awite.

ATENÇÃO


O equipamento é instalado em ambiente de gases explosivos ou combustíveis. Na operação de um equipamento sem proteção contra explosão em atmosfera perigosa pode ocorrer uma explosão, causando lesões pessoais e danos materiais. O equipamento pode ser montado em atmosferas perigosas apenas quando isso estiver identificado na caixa.

4.2 Categoria do equipamento conforme classificação ATEX

Apenas aplicável na União Europeia e em países em que se aplica igualmente a Diretiva ATEX (2014/34/UE). A marcação ATEX encontra-se na parte exterior da caixa, do lado esquerdo.

4.2.1 A categoria do equipamento não é adequada para instalação numa zona explosiva


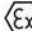
Marcação conforme norma ATEX

 II 2/- G IIA

A tubulação que transporta gases inflamáveis ou explosivos do grupo de explosivos IIA (e.g. biogás) pode ser conectada ao equipamento, no local previsto para o efeito (zona 2 ou 1 no interior do tubo). O próprio equipamento deve ser montado fora de uma atmosfera perigosa.

4.2.2 Categoria do equipamento adequada para instalação numa zona explosiva 2


Marcação conforme norma ATEX e IEC EN 60079

  II 2/3 G Ex nC ec IIA/IIC T1 Gc X

A tubulação que transporta gases inflamáveis ou explosivos (zona 2 ou 1 no interior do tubo) pode ser conectada ao equipamento, no local previsto para esse fim. A proteção apropriada contra detonação do encanamento deve ser usada para gases dos grupos IIB e IIC. O próprio equipamento pode ser instalado na Zona 2 Gas IIC: As conexões elétricas de encaixe podem ser removidas apenas sem tensão. O interior do equipamento precisa ser monitorado com um sensor de alerta adequado e os circuitos correspondentes precisam ter a tensão desligada, se necessário. Os tipos de proteção a ignição nC e ec referem-se à parte externa do display ou à caixa de terminais integrada.

4.2.2.1 Dispositivo de segurança para a monitoração do espaço interior

Um sensor de alarme de gás com o índice de proteção contra a ignição

 II 2G / EEx de IIC T4

para a utilização adequada como dispositivo de segurança ou de controle para a detecção de metano / zona 2, de acordo com os requisitos da Diretiva 2014/34/UE, seções 1.5.5 - 1.5.8, encontra-se disponível na Awite.

4.3 Descrição do sistema de análise de gases e dimensões

O sistema de análise de gases encontra-se embutido num armário em aço inoxidável. O espaço requerido e uma lista de vistas do interior e do exterior encontram-se resumidos na tabela a seguir. A fixação na parede realiza-se por meio de quatro suportes de parede (ver as dimensões na figura). Em frente ao equipamento deve existir espaço suficiente para abrir a porta e para o controle.

Tabela 1: Dimensões do sistema de análise de gases

| Modelo do equipamento | Dimensões [mm] | | |
|-----------------------|----------------|--------|--------------|
| | Largura | Altura | Profundidade |
| AwiFLEX | 567 | 700 | 266 |

Os tubos de gás de análise ligam-se ao sistema através do separador de condensado, pelo lado esquerdo, para o esvaziamento manual. Recomenda-se o uso de tubos de gás de análise resistentes à pressão.

- Diâmetro de 4/6 mm ou 1/8"/¼"
- Material de aço inoxidável 1.4401 ou plástico resistente (dependendo do local de utilização, poderá ser necessário utilizar tubos de aço inoxidável)

Todas as ligações aos separadores de condensado e ao sistema de análise de gases são executadas como conexões roscadas de mangueiras ou tubos para esses diâmetros de tubos. Para proteção mecânica, a tubulação de gás de análise deve ser colocada em tubos de proteção.

Descrição do produto

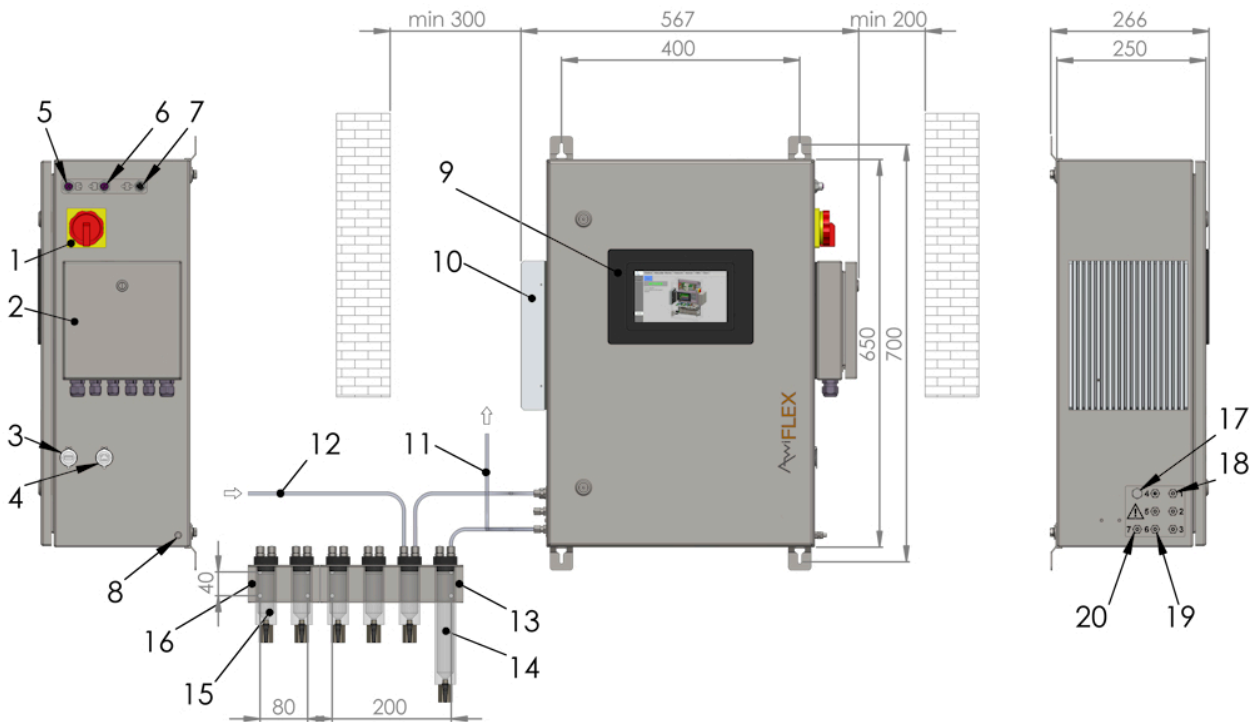


Figura 1: Awiflex incluindo separador de condensado exterior

Os equipamentos indicados na figura são apenas um exemplo, uma vez que os componentes podem ser montados de forma personalizada, de acordo com os requisitos do cliente.

1. Interruptor principal
2. Caixa de terminais
3. Ligação USB
4. Modbus TCP/AwiRemote (RJ45)
5. Profibus IN/ProfiNet/Ethernet IP
6. Profibus OUT
7. Modbus TCP/AwiRemote (M12)
8. Ligação equipotencial
9. PC de Painel
10. Refrigerador do gás de medição AwiCool
11. Ar de exaustão
12. Alimentação de gás de análise do exterior
13. Suporte para quatro separadores de condensado
14. Reservatório de condensado, refrigerador de gás
15. Separador de condensado, gás de análise
16. Suporte para dois separadores de condensado
17. Fornecimento de ar fresco
18. Ligações para pontos de medição
19. Ligação da exaustão
20. Ligação para condensado do refrigerador de gás

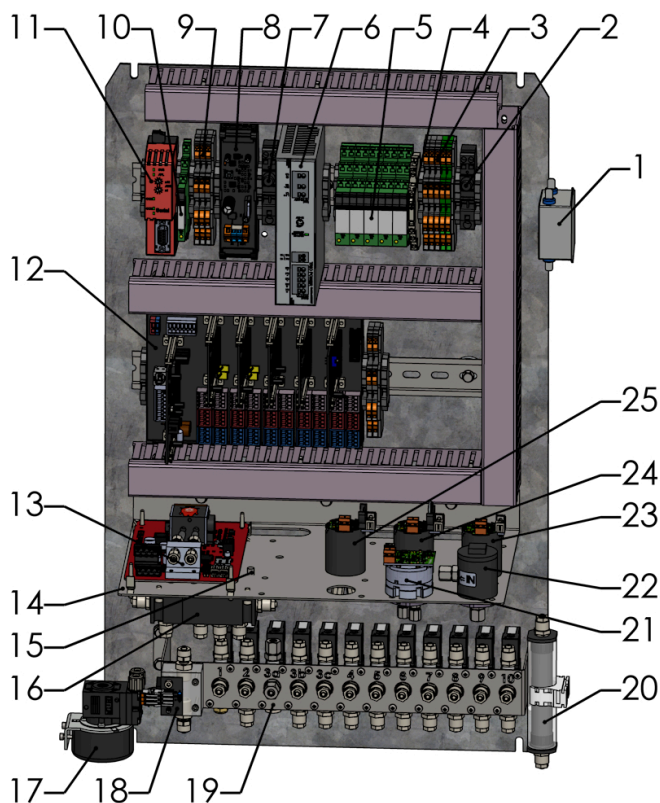


Figura 2: Módulos no sistema de análise de gases AwifLEX

Os equipamentos indicados na figura são apenas um exemplo, uma vez que os componentes podem ser montados de forma personalizada, de acordo com os requisitos do cliente.

- | | |
|--|--|
| 1. Filtro de rede | 13. Sensor multigás InfraFRED |
| 2. Terminal de segurança 100 - 240 VCA | 14. Ângulo de montagem dos sensores |
| 3. Terminais 100 - 240 VCA | 15. sensor térmico |
| 4. Relé, sinal de retorno, proteção do motor | 16. AwiConnect com sensor de pressão |
| 5. Relé AwiDESULF | 17. Bomba de diafragma |
| 6. Fonte de alimentação | 18. Sensor de água AwiH ₂ O |
| 7. Terminal de segurança 24 VCC | 19. Válvulas |
| 8. AwiProtect | 20. Filtro de sulfureto de hidrogênio |
| 9. Terminais 24 VCC | 21. Sensor de hidrogênio |
| 10. Relé, defeito total | 22. Filtro AwiClean |
| 11. Módulo Profibus | 23. Sensor de oxigênio |
| 12. AwiCORE (Módulo CLP) | 24. Sensor de sulfureto de hidrogênio |
| | 25. Sensor de monóxido de carbono |

4.4 Condições ambientais e limites de funcionamento e armazenamento

Apesar dos sistemas de análise de gases da Awite terem sido concebidos para a utilização em ambientes adversos, existem requisitos relativos ao local de montagem e às condições ambientais, de modo a permitir uma elevada precisão na medição e para não danificar componentes. Para as condições não listadas aqui, aplicam-se as informações da norma IEC 60359 para o grupo de implantação 1.

4.4.1 Local de instalação

O sistema é destinado para uso interno.

4.4.2 Altura de montagem

O sistema de análise de gases pode funcionar numa altitude de até 2.000 m acima do nível do mar.

4.4.3 Temperatura ambiente

No interior da caixa, a temperatura poderá ficar 15 °C acima da temperatura ambiente. Por isso, é necessário manter uma temperatura ambiente entre 5 °C e 35 °C, para permitir uma medição precisa dos sensores, não danificar os componentes eletrônicos e poder operar o dispositivo com segurança. Os sistemas de análise são calibrados a uma temperatura de 25 °C. Todas as indicações de precisão referem-se a essa temperatura, e quaisquer desvios por oscilações significativas da temperatura estão sujeitos à utilização de um sensor.

CUIDADO

A temperatura no interior do equipamento pode ser até 15 °C maior que a temperatura ambiente. Temperaturas altas demais podem causar danos aos componentes e reduzir a vida útil dos sensores. Graus negativos podem destruir os sensores eletroquímicos. Isso afeta a função de medição e pode ocorrer vazamento de gás. Monte o equipamento em ambientes com temperatura entre +5 °C e no máx. 35 °C. A temperatura no quadro de comando não deve ser superior a 50 °C . Não monte o equipamento na corrente do ar de exaustão quente de centrais de cogeração.

4.4.4 Umidade ambiente

Deve ser observada uma umidade relativa de 0 a 80 % .

4.4.5 Flutuações da tensão de rede

São permitidas flutuações na tensão de alimentação de até $\pm 10\%$ da tensão nominal.

4.4.6 Categoria da sobretensão

As sobretensões transitórias são permitidas até os valores da

CATEGORIA DE SOBRETENSÃO II

Esses valores para sobretensões transitórias são típicos para dispositivos que são alimentados através da instalação do edifício.

4.4.7 Umidade e grau de poluição no ambiente

O sistema de análise de gases corresponde à classe de proteção IP 54, estando assim protegido contra poeiras e respingos de água. No entanto, não se destina à instalação em um ambiente úmido.

O equipamento destina-se à instalação em ambientes com

GRAU DE POLUIÇÃO 2.

Trata-se apenas de uma poluição não condutiva, embora ocasionalmente possa ocorrer uma condutividade temporária causada por condensação

4.4.8 Pressão do gás de análise

A pressão ambiente nas tubulações de medição deve ser de ± 20 mbar (funcionamento normal). Qualquer pressão fora deste valor não é permitida, uma vez que os sensores podem ser danificados e podem ser verificados valores alterados. Com uma pressão superior ou inferior, devem ser tomadas medidas correspondentes (regulador de pressão, regulador de pressão de precisão, disponível na AWITE).

OBSERVAÇÃO

O maior excesso de pressão nominal no interior do aparelho é 100 mbar no modo de medição e 2 bar no estado inativo (válvula fechada no interior do aparelho). Por este motivo, a pressão é monitorada no modo de medição e o aparelho é parado se 100 mbar for excedido, e é emitida uma mensagem de erro.

4.4.9 Requisitos do gás de análise, ar fresco e ar de exaustão

Deve ser garantido que nenhum ar de purga ou ar ambiente poluído possa ser aspirado pelo sistema de análise de gás e que a tubulação de exaustão esteja sempre desimpedida.

CUIDADO

Água, partículas e sujeira podem entupir tubulações, sensores e válvulas. Isso pode afetar as funções de monitoramento e, por consequência, a função de medição. Verifique o separador do condensado diariamente.

No caso de trabalhos de manutenção na tubulação de gás, o sistema de análise de gás deve ser desligado e a válvula de esferas para a coleta de gás de análise deve ser fechada.

ATENÇÃO

Ao trabalhar na tubulação de gás, pode ocorrer o vazamento de gás. Isso resulta em risco de incêndio e de explosão. Durante os trabalhos de manutenção, desligue o equipamento e feche a válvula de esferas para a coleta do gás de análise.

4.5 Riscos devido ao gás

Como os sistemas são utilizados para a análise de biogás e nas proximidades da instalação de biogás, realiza-se uma avaliação de riscos em relação ao perigo de explosão. Uma avaliação de riscos detalhada de acordo com a Diretiva Máquinas encontra-se disponível na Awite. Os dados técnicos podem ser ajustados pelo fabricante, sem anúncio especial, aos avanços técnicos desenvolvidos. Poderá obter informações sobre os atuais e eventuais aditamentos a estas instruções de funcionamento com a AWITE.

4.5.1 Delimitação de zonas

Nas tubulações do gás de medição e no interior do sistema de análise de gases se encontram apenas quantidades de gás reduzidas, cujo volume é substancialmente inferior às quantidades potencialmente perigosas. Não existem portanto zonas explosivas. Se na proximidade do sistema de análise de gases ou dos tubos de alimentação existe ou não uma zona explosiva, depende da probabilidade de se verificar a existência de uma mistura explosiva. A seguir são descritas as medidas para evitar a ocorrência de uma atmosfera potencialmente explosiva devido ao sistema de análise de gases. Também no interior do sistema de análise de gases ou das tubulações de alimentação não existe qualquer zona explosiva, desde que se observem as seguintes indicações.

4.5.2 Propagação de chamas ou explosões através de tubulações de transporte de gás

As conexões de mangueiras e tubos com um diâmetro interno de 4 mm no caso de gases do grupo de explosão IIA (metano, biogás), têm a mesma função de uma proteção contra a deflagração (comprimento verificado 11 cm). Uma vez que a distância da mangueira com as respectivas fontes de ignição (sensores) é sempre menor que 50 vezes o diâmetro da mangueira, poderão ser dispensadas as proteções em linha contra a detonação separada, entre o equipamento de análise e as tubulações que

transportam gás, com diâmetro superior e atmosfera perigosa no grupo de explosão IIA e até a zona 1. A este respeito, encontra-se disponível um relatório de ensaio de um laboratório de ensaios ATEX indicado.

No caso de medição de hidrogênio em concentrações mais elevadas¹ (equipamento especial), ou na zona 0, deve ser instalada uma proteção em linha contra detonação, se necessário.

4.5.3 Vazamentos no fornecimento do gás de análise

É utilizado um tubo com propriedades técnicas de estanqueidade permanente. Isto é obtido através de uma mangueira resistente de plástico ou aço inoxidável e de conexões roscadas resistentes à corrosão, com vedantes resistentes. Os componentes eventualmente ligados na tubulação de gás de análise, tais como separadores do condensado, também possuem conexões roscadas. As tubulações até à primeira válvula, que permitem efetuar o corte do tubo, devem ser executadas com propriedades técnicas de estanqueidade permanente.

4.5.4 Volume de gás

Nos tubos (< 5 m) e sensores no interior do sistema de análise de gases encontram-se menos do que 0,05 L de gás. Neste caso, não existe qualquer perigo de explosão.

4.5.5 Vazamentos no sistema de análise de gases

Quando comparado com outros gases a uma pressão máxima similar (7,1 bar sob condições normais), o metano reage relativamente devagar com o oxigênio (55 bar*m/s em comparação a 550 ou 1.415 bar*m/s no caso de hidrogênio e do acetileno). Apesar disso, não é possível excluir por completo o risco para as pessoas no caso de um volume de 60 L no quadro de comando, bastando uma pequena detonação, caso no interior se forme uma mistura explosiva devido a um eventual vazamento que, em circunstâncias desfavoráveis, poderia se inflamar ou causar um vazamento de gás no sistema de análise de gases.

A tubulação no interior deve ser considerada como tecnicamente estanque. Em alguns sensores, devido ao seu modo construtivo, é possível realizar apenas conexões de encaixe protegidas por grampos de mola. Como segurança adicional, é utilizado o sensor de metano de elevada qualidade instalado no sistema de análise de gás, para a detecção de eventuais vazamentos. Em caso de vazamentos, a alimentação de gás de medição é bloqueada pela primeira válvula correspondente. Cada canal de medição recebe gás de medição, no máx., durante 120 s e, em seguida é purgado com ar durante pelo menos 60 s. Uma vez que o ar de purga é aspirado do interior do sistema de análise de gases, é possível analisar a composição do ar no interior da caixa do equipamento a cada 2 minutos. O ar fresco flui do exterior para a caixa do equipamento através de um filtro metálico sintetizado. No caso de detecção de > 1,0% de metano (= 20% do limite inferior de explosão), todos os atuadores são desativados e a válvula V1 corta o fornecimento do gás de análise. Opcionalmente, um contato livre de potência pode ser aberto. Adicionalmente é apresentada uma mensagem de erro. Desta forma, apesar

¹ o biogás com até 10% de hidrogênio na proporção de gás combustível permanece no grupo de explosão IIA (fonte: Projetos de pesquisa de misturas de hidrogênio do BG ETEM/BAM)

da existência de vazamentos, seria possível evitar uma atmosfera potencialmente explosiva antes da válvula V1. O percurso do gás até a V1 é executado com propriedades técnicas de estanqueidade permanente, com tubos e conexões roscados com anel de fixação resistente à pressão, conforme descrito anteriormente

No caso de equipamentos sem sensor de metano ou com medição contínua de metano, a segurança é garantida de outra forma (p.ex., número reduzido de pontos com potenciais vazamentos, ver avaliação de riscos).

4.5.6 Liberação de gases potencialmente tóxicos e nocivos

O próprio equipamento não liberta quaisquer gases, apenas os gases contidos no gás de medição podem ser libertados. Em conformidade com o uso adequado, o equipamento é utilizado para a análise de biogás e biogás tratado, pelo que os gases nele contidos podem ser libertados.

No caso de funcionamento normal e de uma utilização adequada, estes gases não são libertados. O risco de libertação devido a vazamentos é classificado como "suficientemente baixo", de acordo com a avaliação de riscos.

O odor de gás no interior do equipamento é normal. Como todo plástico é permeável a gases em pequenas medidas, pequenas quantidades de gás sempre escapam para o interior da caixa. O biogás contém substâncias de odor muito intenso que podem ser percebidas bem abaixo das concentrações perigosas (limite de odor de 0,02 ppm no sulfureto de hidrogênio, concentração admissível no local de trabalho de 5 ppm).

5 Preparação do sistema de análise de gases para a utilização

ATENÇÃO

Trata-se de um sistema de medição e controle complexo. Montagem, instalação elétrica, colocação em funcionamento e manutenção incorretas podem causar riscos e até morte por choque elétrico ou risco de explosão. Os respectivos trabalhos no sistema de análise de gases somente podem ser realizados por pessoal técnico qualificado. O pessoal técnico deve ter lido e compreendido as Instruções de Funcionamento e observar as suas recomendações.

5.1 Transporte e armazenamento

Este sistema de análise de gases deve ser protegido contra o esforço excessivo ou danos causados, por exemplo, por umidade, vibração ou choques. No caso de defeitos mecânicos em componentes elétricos ou eletrônicos, o sistema de análise de gases não deve ser colocado em funcionamento. Em relação ao eventual armazenamento do sistema de análise de gases antes da montagem e da colocação em funcionamento, são aplicáveis as mesmas condições ambientais que se aplicam ao funcionamento normal.

5.2 Montagem

A instalação somente deve ser realizada por pessoal qualificado. O pessoal deve estar familiarizado com o conteúdo destas e de outras Instruções de Funcionamento e reparação fornecidas, bem como com os avisos e dados constantes nos equipamentos, e observar os mesmos. Além disso, devem ser observadas as respectivas disposições e normas nacionais e locais em vigor, específicas da instalação. O operador deve ainda instalar uma proteção contra a sobretensão.

O dimensionamento do sistema de análise de gases pode ser consultado Fig. 1 no respectivo capítulo 4.3. Os orifícios não utilizados na caixa do equipamento devem estar tapados e os elementos de fecho devem estar bem aparafusados. O equipamento não deve ser montado em canais sem ventilação ou em ambientes com ventilação inadequada. Deve existir espaço suficiente para abrir a porta da caixa e para acionar e controlar o equipamento. No caso de equipamentos com refrigeração, deve haver espaço suficiente para a circulação do ar no sistema de refrigeração (pelo menos 30 cm).

CUIDADO

Em caso de falha de funcionamento, o equipamento pode ser colocado em estado seguro pelo interruptor de desligamento. Monte o equipamento de modo que o acionamento do interruptor principal não fique obstruído.

ATENÇÃO

Pequenas quantidades de gás podem vazar durante o funcionamento, por causa da difusão. Em caso de vazamentos, o conteúdo dos cilindros de calibração pode escapar rapidamente e o gás pode ficar acumulado nas tubulações de gás de amostra, de acordo com a pressão. Nestes casos, áreas pequenas e pouca troca de ar podem criar uma atmosfera perigosa com risco de envenenamento e explosão. Nunca monte o equipamento perto de poços não ventilados.

5.2.1 Dispositivo de corte, interruptor principal

O interruptor principal é o dispositivo de corte.

5.2.2 Caixas de terminais para conexões elétricas

PERIGO

Nos terminais na caixa de terminais e nos cabos de fornecimento há tensão elétrica perigosa. Uma conexão incorreta pode causar risco de choque elétrico e até morte. Consulte quais são os terminais ocupados e o cabeamento no interior da caixa de terminais no plano elétrico fornecido. Depois, verifique se as conexões estão corretas.

O sistema de análise de gases da Awite possui uma caixa de terminais para a conexão ao exterior.

Na caixa de terminais é possível efetuar as seguintes ligações:

- Alimentação 100 - 240 VCA
- Defeito total
- Saídas analógicas
- Saídas analógicas
- Sensores externos adicionais
- AwiSamplex - controle de pontos de medição
- AwiDESULF - Pacote combinado para a dessulfurização microbiológica

CUIDADO

Cabos com dimensionamento incorreto podem causar risco de incêndio e de corrente elétrica. Utilize somente os cabos de acordo com a especificação fornecida.

5.2.2.1 Caixa de terminais AwiFLEX

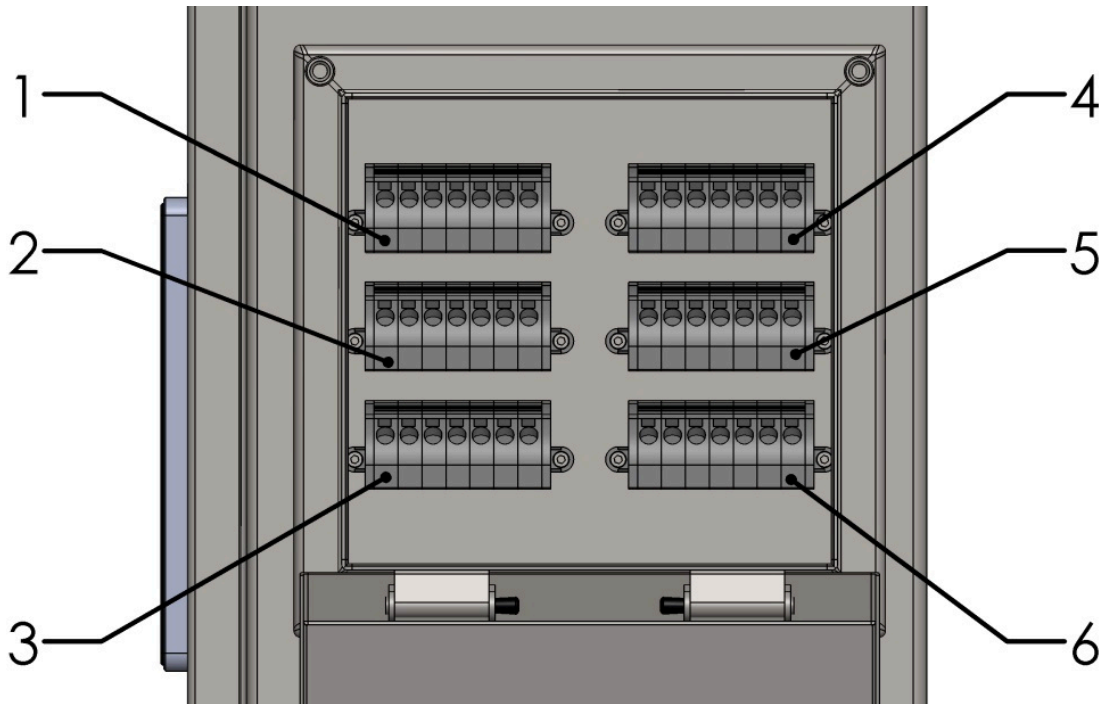


Figura 3: Caixa de terminais do sistema de análise de gases AwiFLEX

A caixa de terminais indicada na figura é apenas um exemplo, uma vez que o número de terminais depende do respectivo equipamento.

- | | |
|--------------------------|--------------------------|
| 1. Condutor, conexão X11 | 4. Condutor, conexão X14 |
| 2. Condutor, conexão X12 | 5. Condutor, conexão X15 |
| 3. Condutor, conexão X13 | 6. Condutor, conexão X16 |

5.2.2.2 Cabo de conexão 100 - 240 V para a alimentação da tensão elétrica

Cabo de alimentação de 3 polos (3x1,5²) 100 - 240 V

Especificações do cabo de conexão:

- AWG16 (equivalente métrico 1,5 mm²)
- 75 °C / Copper Wire only (75 °C / cobre)

5.2.2.3 Cabo de conexão para DI (entradas digitais) e DO (saídas digitais)

Especificações do cabo de conexão:

Preparação do sistema de análise de gases para a utilização

- AWG19 (equivalente métrico 0,75 mm²)
- 75 °C / Copper Wire only (75 °C / cobre)
- shielded (blindado)

5.2.2.4 Cabo de conexão para AI (entradas analógicas) e AO (saídas analógicas)

Especificações do cabo de conexão:

- AWG21 (equivalente métrico 0,5 mm²)
- 75 °C / Copper Wire only (75 °C / cobre)
- shielded / twisted in pairs (blindado / pares entrelaçados)

5.2.3 Ligação equipotencial

O sistema de análise de gases deve estar ligado à terra. Para a ligação do cabo de terra está previsto um parafuso (M6) do lado direito, no exterior da caixa de aço inoxidável. O cabo de terra deve ter um diâmetro de pelo menos 6 mm² (AWG10).

ATENÇÃO

Um aterramento não conectado pode causar tensões indefinidas e choque elétrico. Para a descarga das tensões, conectar a conexão potencial às conexões disponíveis com cortes transversais definidos.

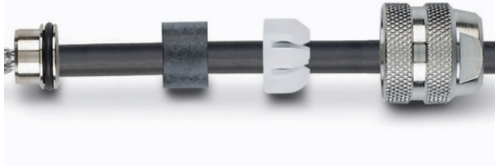
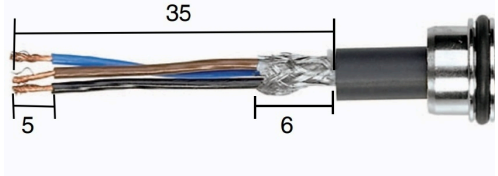
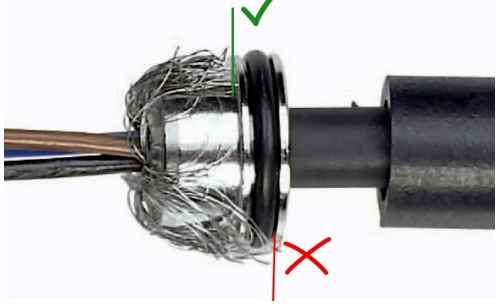
5.2.4 Sinais de transmissão de dados

Existem diversas possibilidades para a transmissão de dados. Se a ligação é efetuada a um controle de processo através de uma ligação de barramento (e.g. Ethernet, Profibus DP, interface serial), pode encontrar a respectiva interface do lado direito da caixa.

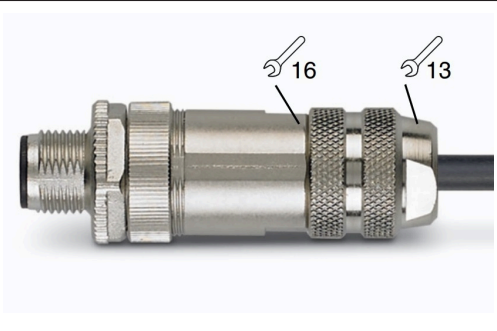
5.2.4.1 Manual de montagem para conector de encaixe M12, 5 pinos (Profibus)

Os contraconectores estão incluídos no fornecimento.

Tabela 2: Manual de montagem para conector de encaixe M12, 5 pinos

| | |
|--|--|
| <ul style="list-style-type: none"> - Insira a porca de pressão, a cesta de fixação, a vedação do cabo e a luva de proteção acima do cabo |  |
| <ul style="list-style-type: none"> - Desencape 35 mm do cabo no comprimento - Encurte a blindagem para um comprimento de 6 mm e estique-a - Isole o condutor em um comprimento de 5 mm e torça-o |  |
| <ul style="list-style-type: none"> - Coloque a blindagem trançada sobre a luva de blindagem - Aparafuse a porca de pressão no alojamento do anel isolante |  |
| <ul style="list-style-type: none"> - Leve o condutor até os terminais do conector de encaixe e fixe-o com os terminais de parafuso - Pino 1 - - Pino 2 - RxD/TxD-N (verde) - Pino 3 - - Pino 4 - RxD/TxD-P (vermelho) |  |

- Junte o conector de encaixe e o alojamento do anel isolante e parafuse ambos até o batente



No caso de Profibus, observe a configuração correta da resistência de terminação:

Funcionamento do sistema de análise de gases quando presente dentro de um cabo Profibus (resistência terminal em DESLIGAR):

- Plugue esquerdo > Ligação de Profibus IN
- Plugue direito > Ligação de Profibus OUT
- Coloque a resistência de terminação em DESLIGAR (ver abaixo)

Funcionamento do sistema de análise de gases como equipamento terminal (resistência terminal em LIGAR):

- Plugue esquerdo > Ligação de Profibus
- Coloque a resistência de terminação em LIGAR (ver ponto seguinte)

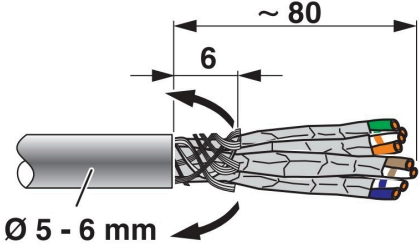
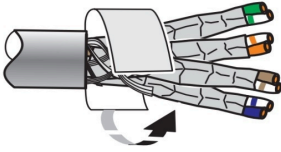
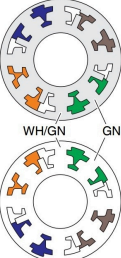
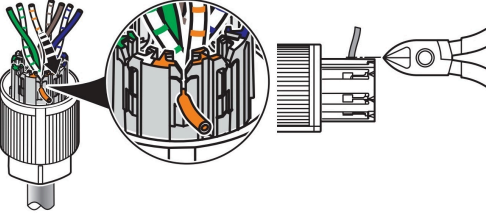
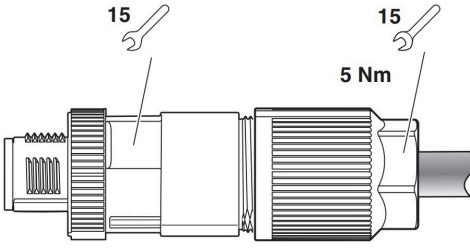
Colocar a resistência de terminação em LIGAR/DESLIGAR:

- Abra a porta do equipamento
- Remover o plugue do módulo Profibus (ver Fig. 1)
- Colocar o interruptor do plugue em LIGAR/DESLIGAR
- Volte a inserir o plugue no módulo Profibus, aperte os parafusos de segurança e feche a porta do equipamento

5.2.4.2 [Manual de montagem para conector de encaixe M12, 8 pinos](#)

Os contraconectores estão incluídos no fornecimento.

Tabela 3: Manual de montagem para conector de encaixe M12, 8 pinos

| <p>Se o diâmetro externo tem menos de 6 mm:</p> <ul style="list-style-type: none"> - Desencape aprox. 80 mm do cabo - Encurte a blindagem geral para 6 mm - Coloque a blindagem geral no revestimento do cabo e cole a película de blindagem fornecida na blindagem geral dobrada. |  <p>~ 80</p> <p>6</p> <p>Ø 5 - 6 mm</p> | | | | | | | | | | | | | | | | | | | | | | | | | | | | | | | | | | | | | | | | | | | | | | | | | | | | | | | | | | | | | | | |
|---|---|--------------|-------------|---|-------------|---|-------------|--|-------|---|-----|-------|---|----|---|----|---|-----|----|---|----|---|-------|---|-----|-------|---|----|---|----|---|-----|----|---|----|---|-------|---|-----|--|--|--|--|----|---|-----|--|--|--|--|-------|---|-----|--|--|--|--|----|---|-----|--|--|--|--|
| <p>Se o diâmetro externo tem mais de 6 mm:</p> <ul style="list-style-type: none"> - Desencape aprox. 80 mm do cabo - Encurte a blindagem geral para 6 mm - Cole a película de blindagem fornecida na blindagem geral. |  <p>Ø 6 - 9,7 mm</p> | | | | | | | | | | | | | | | | | | | | | | | | | | | | | | | | | | | | | | | | | | | | | | | | | | | | | | | | | | | | | | | |
| <ul style="list-style-type: none"> - Passe os pares de fios através da porca de pressão até o batente na massa da emenda. Segure o cabo nessa posição. Preste atenção à atribuição das cores dos fios na massa da emenda, para evitar o cruzamento desnecessário dos fios. |  <table border="1" data-bbox="1045 884 1404 1064"> <thead> <tr> <th colspan="3">Ethernet 10G</th> <th colspan="2">Ethernet 4P</th> <th colspan="2">PROFINET 4P</th> </tr> </thead> <tbody> <tr> <td>WH/OG</td> <td>1</td> <td>D1+</td> <td>WH/OG</td> <td>1</td> <td>YE</td> <td>1</td> </tr> <tr> <td>OG</td> <td>2</td> <td>D1-</td> <td>OG</td> <td>2</td> <td>OG</td> <td>2</td> </tr> <tr> <td>WH/GN</td> <td>3</td> <td>D2+</td> <td>WH/GN</td> <td>3</td> <td>WH</td> <td>3</td> </tr> <tr> <td>GN</td> <td>4</td> <td>D2-</td> <td>GN</td> <td>4</td> <td>BU</td> <td>4</td> </tr> <tr> <td>WH/BN</td> <td>5</td> <td>D4+</td> <td></td> <td></td> <td></td> <td></td> </tr> <tr> <td>BN</td> <td>6</td> <td>D4-</td> <td></td> <td></td> <td></td> <td></td> </tr> <tr> <td>WH/BU</td> <td>7</td> <td>D3-</td> <td></td> <td></td> <td></td> <td></td> </tr> <tr> <td>BU</td> <td>8</td> <td>D3+</td> <td></td> <td></td> <td></td> <td></td> </tr> </tbody> </table> | Ethernet 10G | | | Ethernet 4P | | PROFINET 4P | | WH/OG | 1 | D1+ | WH/OG | 1 | YE | 1 | OG | 2 | D1- | OG | 2 | OG | 2 | WH/GN | 3 | D2+ | WH/GN | 3 | WH | 3 | GN | 4 | D2- | GN | 4 | BU | 4 | WH/BN | 5 | D4+ | | | | | BN | 6 | D4- | | | | | WH/BU | 7 | D3- | | | | | BU | 8 | D3+ | | | | |
| Ethernet 10G | | | Ethernet 4P | | PROFINET 4P | | | | | | | | | | | | | | | | | | | | | | | | | | | | | | | | | | | | | | | | | | | | | | | | | | | | | | | | | | | |
| WH/OG | 1 | D1+ | WH/OG | 1 | YE | 1 | | | | | | | | | | | | | | | | | | | | | | | | | | | | | | | | | | | | | | | | | | | | | | | | | | | | | | | | | | |
| OG | 2 | D1- | OG | 2 | OG | 2 | | | | | | | | | | | | | | | | | | | | | | | | | | | | | | | | | | | | | | | | | | | | | | | | | | | | | | | | | | |
| WH/GN | 3 | D2+ | WH/GN | 3 | WH | 3 | | | | | | | | | | | | | | | | | | | | | | | | | | | | | | | | | | | | | | | | | | | | | | | | | | | | | | | | | | |
| GN | 4 | D2- | GN | 4 | BU | 4 | | | | | | | | | | | | | | | | | | | | | | | | | | | | | | | | | | | | | | | | | | | | | | | | | | | | | | | | | | |
| WH/BN | 5 | D4+ | | | | | | | | | | | | | | | | | | | | | | | | | | | | | | | | | | | | | | | | | | | | | | | | | | | | | | | | | | | | | | |
| BN | 6 | D4- | | | | | | | | | | | | | | | | | | | | | | | | | | | | | | | | | | | | | | | | | | | | | | | | | | | | | | | | | | | | | | |
| WH/BU | 7 | D3- | | | | | | | | | | | | | | | | | | | | | | | | | | | | | | | | | | | | | | | | | | | | | | | | | | | | | | | | | | | | | | |
| BU | 8 | D3+ | | | | | | | | | | | | | | | | | | | | | | | | | | | | | | | | | | | | | | | | | | | | | | | | | | | | | | | | | | | | | | |
| <ul style="list-style-type: none"> - Fixe os fios nos suportes correspondentes da massa da emenda. Recomendamos começar com os fios de cor única. Os fios de cor única devem ser fixados nos suportes que tenham a mesma cor em ambos os lados - Corte os fios alinhados com a massa da emenda, usando um alicate de corte diagonal |  | | | | | | | | | | | | | | | | | | | | | | | | | | | | | | | | | | | | | | | | | | | | | | | | | | | | | | | | | | | | | | | |
| <ul style="list-style-type: none"> - Junte a porca de pressão com a massa da emenda e o alojamento, de modo que as setas apontem uma para a outra - Aperte a porca de pressão e o alojamento com duas chaves de parafuso com 5 Nm. Apertar manualmente não é suficiente. |  <p>15</p> <p>15</p> <p>5 Nm</p> | | | | | | | | | | | | | | | | | | | | | | | | | | | | | | | | | | | | | | | | | | | | | | | | | | | | | | | | | | | | | | | |

5.2.4.3 Saídas analógicas

A alimentação de tensão das saídas analógicas é realizada pelo sistema de análise de gases. É necessária uma separação galvânica dos potenciais do lado do receptor. A troca de sinal é realizada por padrão na faixa de valores 4...20 mA. A atribuição da faixa de valores de cada tamanho de medição

corresponde à faixa de medição do respectivo sensor. Sinais fora da faixa de valores apresentam o seguinte significado:

- 0 mA = nenhum sinal
- 2 mA = valor de medição incorreto
- 21 mA = sensor em sobrecarga

A cablagem das saídas analógicas na caixa de terminais pode ser consultada no plano elétrico. Se forem transmitidos mais de 8 valores de medição, as saídas da caixa de terminais podem ser utilizadas diversas vezes. Neste caso, os valores são transmitidos em intervalos alternados. Os intervalos são identificados com marcadores sem potencial.

5.2.5 Indicações para a colocação de tubos

Para a colocação dos cabos restantes no local, deve ser observado o seguinte:

- Utilizar tubos blindados para todos os sinais
- Colocar blindagem num lado, no local
- Colocar os cabos de dados separados dos cabos de alimentação

5.2.6 Conexão das tubulações para gás de análise

Por norma, aplica-se o seguinte: No caso de trabalhos de manutenção na tubulação de gás, o sistema de análise de gases deve ser desligado e a válvula de esferas deve ser fechada no ponto de coleta de gás. No lado exterior esquerdo encontram-se as ligações para as tubulações de gás. Para as respectivas entradas de gás, encontram-se disponíveis conexões roscadas para mangueiras flexíveis de plástico resistentes à pressão (4/6 mm ou 1/8" / 1/4") ou, opcionalmente, conexões roscadas para tubulações em aço inoxidável (6 mm ou 1/4"). A ligação da tubulação da exaustão e do condensado é feita por meio de conexões roscadas de mangueiras ou tubos. Fig. 7 mostra a ocupação das entradas de gás.

5.2.6.1 Pontos de coleta de gás de análise

A coleta do gás de análise é feita normalmente diretamente na tubulação de gás do processo do respectivo ponto de medição. Para obter resultados de medição significativos, garantir que o fluxo de gás seja organizado de forma sensata para evitar zonas mortas. Se possível, colocar os suportes de montagem (Rp 1/2") no lado superior da tubulação condutora de gás ou lateralmente, para que não possa haver infiltrações contínuas do condensado nas tubulações de gás de análise. De nenhuma maneira o ponto de coleta pode ser colocado na metade inferior de uma tubulação de gás.

A versão do registro de coleta de gás depende da sobrepressão relativa nos respectivos pontos de coleta.



PERIGO

Uma pressão nominal alta demais no sistema de análise de gases pode causar vazamento de gás. Ao desligar, se não houver nenhum gás nos sensores, o aparelho pode suportar uma sobrepressão máxima de 2 bar até a primeira válvula. Se a pressão do sistema for reduzida pelo cliente nos pontos de coleta de gás, deve ser garantido que não mais que 2 bar cheguem ao sistema de análise de gases, mesmo em caso de falha.

5.2.6.1.1 Válvula de recolha de gás sem pressão e até 500 mbar

Dependendo da pressão do sistema de -20 mbar a 500 mbar de sobrepressão relativa, são utilizadas diferentes versões:

- Versão "Registro para coleta de gás despressurizado" com sobrepressão relativa de -20 mbar a 20 mbar
sem regulador de precisão de pressão
- Versão "Válvula de recolha de gás de 400 mbar" de 20 mbar a 400 mbar de sobrepressão relativa
com regulador de precisão de pressão até 400mbar
- Versão "Válvula de recolha de gás de 500 mbar" de 20 mbar a 500 mbar de sobrepressão relativa
com regulador de precisão de pressão até 500 mbar

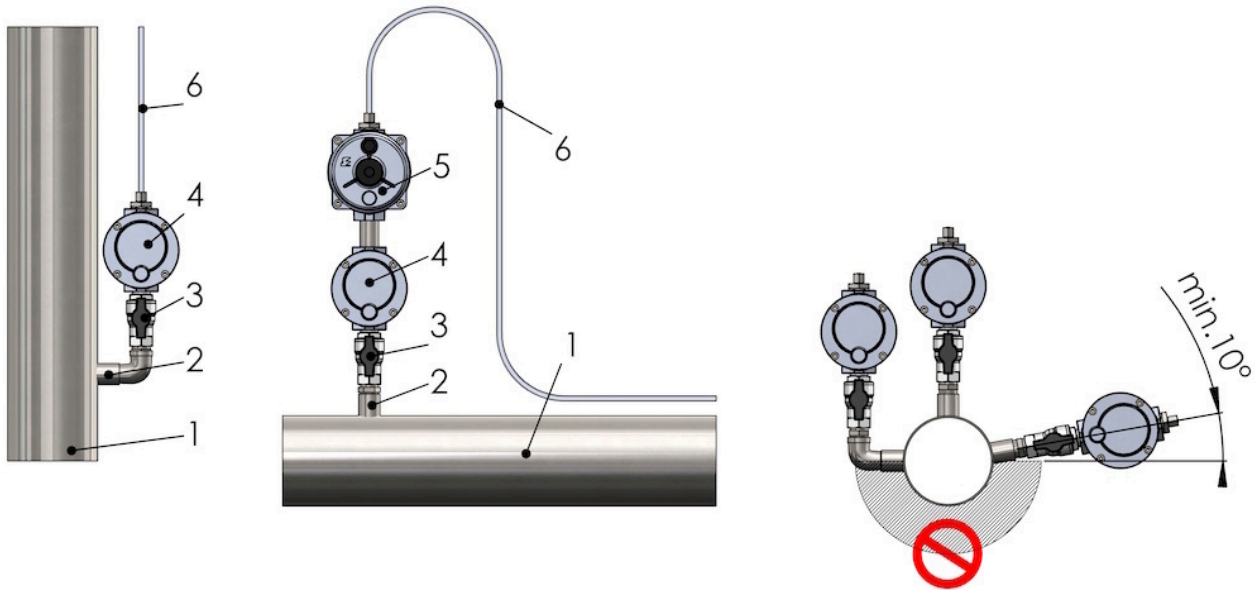


Figura 4: Ponto de coleta de gás na parte superior da tubulação de gás, com válvula de esferas e filtro de gás

- | | |
|-----------------------------------|---|
| 1. Tubo de biogás | 4. Filtro de gás |
| 2. Suportes de montagem (Rp 1/2") | 5. Regulador de precisão de pressão |
| 3. Válvula de esferas (R 1/2") | 6. Tubulação de gás de análise para o sistema de análise de gases |

Os seguintes aspectos importantes devem ser observados na concepção e versão dos pontos de coleta de amostras:

Conexão: R 1/2" na válvula de esferas

Bloqueio: O primeiro componente aplicado no ponto de coleta é uma válvula de esferas, para permitir fechar a tubulação.

Filtragem: Em cada ponto de coleta de gás, após a válvula de esferas, existe um filtro de partículas. Este permite adicionalmente a condensação do gás antes da tubulação para gás de análise, no caso de temperaturas ambiente muito baixas.

Regulador de precisão de pressão: Se a pressão do sistema no ponto de recolha ultrapassar 20 mbar de sobrepressão relativa, então devem ser utilizados reguladores de precisão de pressão adicionais (fornecido pela Awite). Os reguladores de precisão de pressão geram uma pressão de saída constante de aprox. 5 mbar, dependendo da versão, de no máximo 400 mbar ou de no máximo 500 mbar de sobrepressão relativa na entrada. A versão do regulador de precisão de pressão e, portanto, a pressão máxima real de entrada, podem ser encontradas no plano de caudal de gás fornecido.

As tubulações de gás de análise são conduzidas a partir dos pontos de recolha até o separador de condensado antes do sistema de análise de gás (Fig. 5).

Preparação do sistema de análise de gases para a utilização

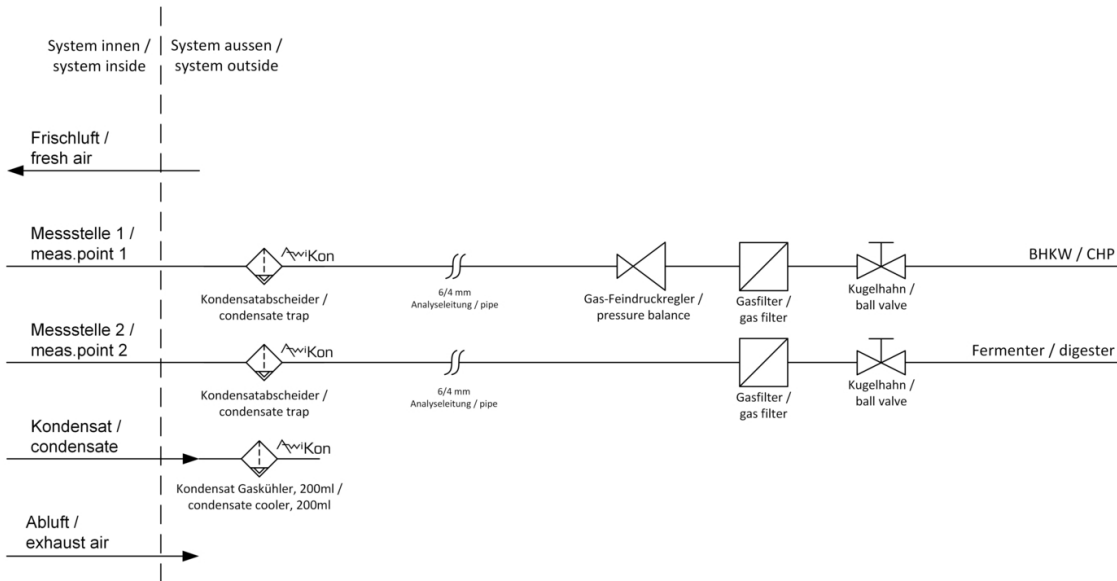


Figura 5: Disposição esquemática dos pontos de coleta de gás de análise - Apresentação exemplificativa

5.2.6.1.2 Registro de coleta de gás de até 50 bar

Para a recolha de gás de tubulações com pressões do sistema entre 500 mbar e 50 bar de sobrepressão relativa, é usada a válvula de recolha de gás de 50 bar. A válvula é projetada para montagem em ambientes internos.

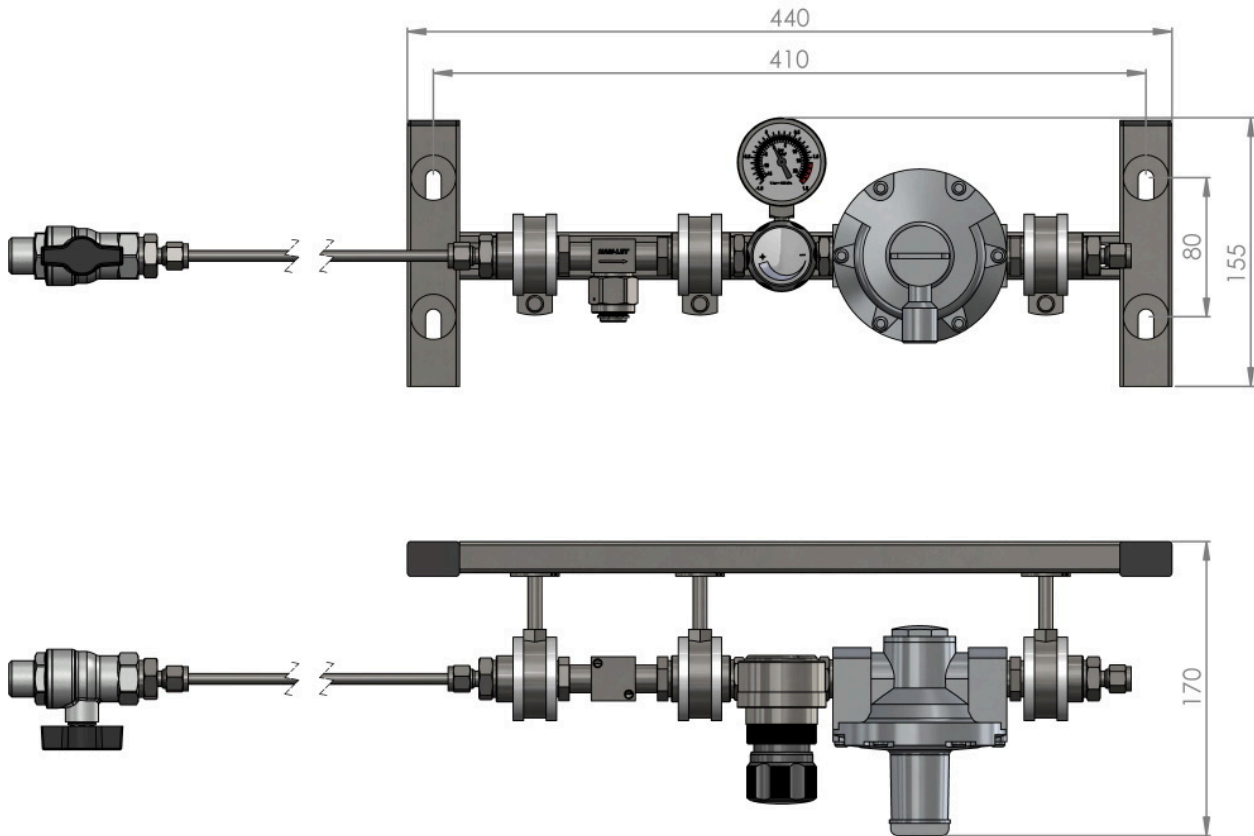


Figura 6: Registro de coleta de gás de 50 bar com filtro de partículas (opcional)

Os seguintes aspectos importantes devem ser observados na concepção e versão dos pontos de coleta de amostras:

Versão: Dependendo do estado dos gases coletados, o registro de coleta de gás de 50 bar precisa ser configurado com diferentes opções:

Opção para gases corrosivos

- A partir do ponto de condensação e umidade relativa $rF \geq 95\%$
- O teor de H_2S não precisa ser levado em consideração

Opção com filtro de partículas adicional

- A partir do tamanho de partícula $< 40\mu m$

Conexão à tubulação do processo: Feita através de uma válvula de esferas R1/2". Observar a montagem na área superior da tubulação. A válvula de esferas possibilita bloquear a tubulação como primeiro componente.

Conexão do registro de coleta de gás de 50 bar: O registro de coleta de gás de 50 bar é conectado à válvula de esferas por uma tubulação de 6 mm VA ou uma mangueira de 6/4 mm resistente a pressão. O equipamento para ambas as opções está incluído no escopo de fornecimento.

Redutor de pressão do registro de coleta de gás de 50 bar: Depois do filtro de partículas opcional, o primeiro componente é um redutor de pressão configurável. A pressão de saída aqui deve ser **200 mbar** sempre.

Posição de instalação do registro de coleta de gás de 50 bar: O segundo componente após o redutor de pressão configurável é um regulador de precisão de pressão. Para garantir um funcionamento sem avarias do regulador de precisão de pressão, deve ser observada a posição de instalação do registro de coleta de gás de 50 bar. Na montagem horizontal do registro, ele não deve ser instalado acima de tudo (no teto). A montagem vertical é possível se o fluxo de gás correr de baixo para cima.

ATENÇÃO

Se a pré-configuração do redutor de pressão for muito alta, o registro de coleta de gás de 50 bar pode funcionar incorretamente. A pressão de saída deve permanecer sempre ajustada em 200 mbar.

5.2.6.2 Colocação da tubulação para gás de análise

- Material da tubulação: Plástico resistente (4/6 mm ou 1/8" / 1/4") ou aço inoxidável (6 mm ou 1/4"), resistente à pressão
- Não isolar a tubulação
- A partir do ponto de coleta de gás, nos primeiros 12 m a tubulação para gás de análise deve ser instalada em direção ascendente
- Nos tubos de proteção, calhas de fiação etc., colocar a tubulação até o sistema de análise de gases
- Comprimentos das tubulações: Com os diâmetros indicados, é possível colocar tubos de aspiração até 100 m (tempos de aspiração variáveis)
- Coloque as tubulações de modo a que seja possível substituí-las após alguns anos.

5.2.6.3 Entradas de gás AwiFLEX

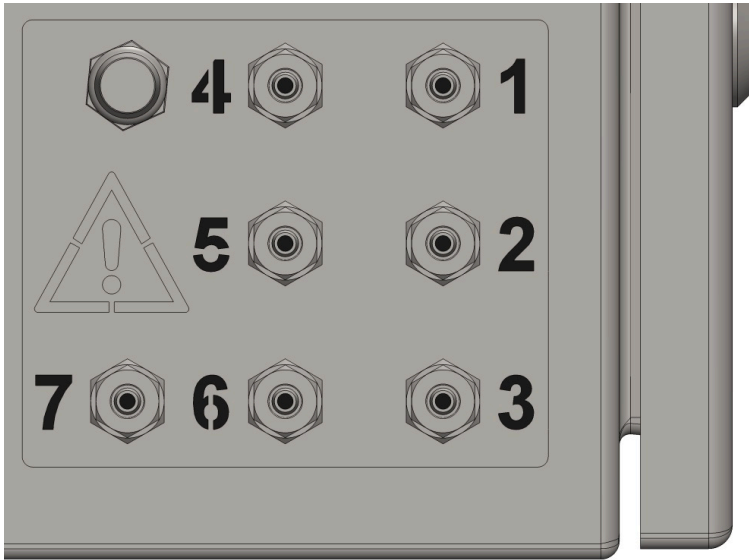


Figura 7: Ocupação das entradas de gás, ar de exaustão e saída do condensado do modelo AwiFLEX

| Conexão n.º. | Descrição |
|--------------|--|
| 1 | Conexão ao ponto de medição 1 ou, opcionalmente, ao controle de pontos de medição, no caso de mais do que 4 pontos de medição |
| 2 (opcional) | Conexão ao ponto de medição 2 |
| 3 (opcional) | Conexão ao ponto de medição 3 |
| 4 (opcional) | Conexão ao ponto de medição 4 |
| 5 (opcional) | Ligação do gás de calibração |
| 6 | Conexão à exaustão: O ar de exaustão deve ser conduzido para fora do sistema de análise de gases, até o exterior. A instalação no exterior deve considerar que o tubo de exaustão não pode congelar (na transição para o exterior, utilizar tubulações mais grossas e mangas de plástico). |
| 7 | Tubo de condensado do refrigerador do gás de medição AwiCool |

5.2.6.4 AwiSamplex - Controle de pontos de medição

Se as conexões do gás de análise no equipamento de análise de gases não forem suficientes, uma comutação dos pontos de medição (Fig. 8, Fig. 9) deve ser integrada ao sistema de análise de gases.

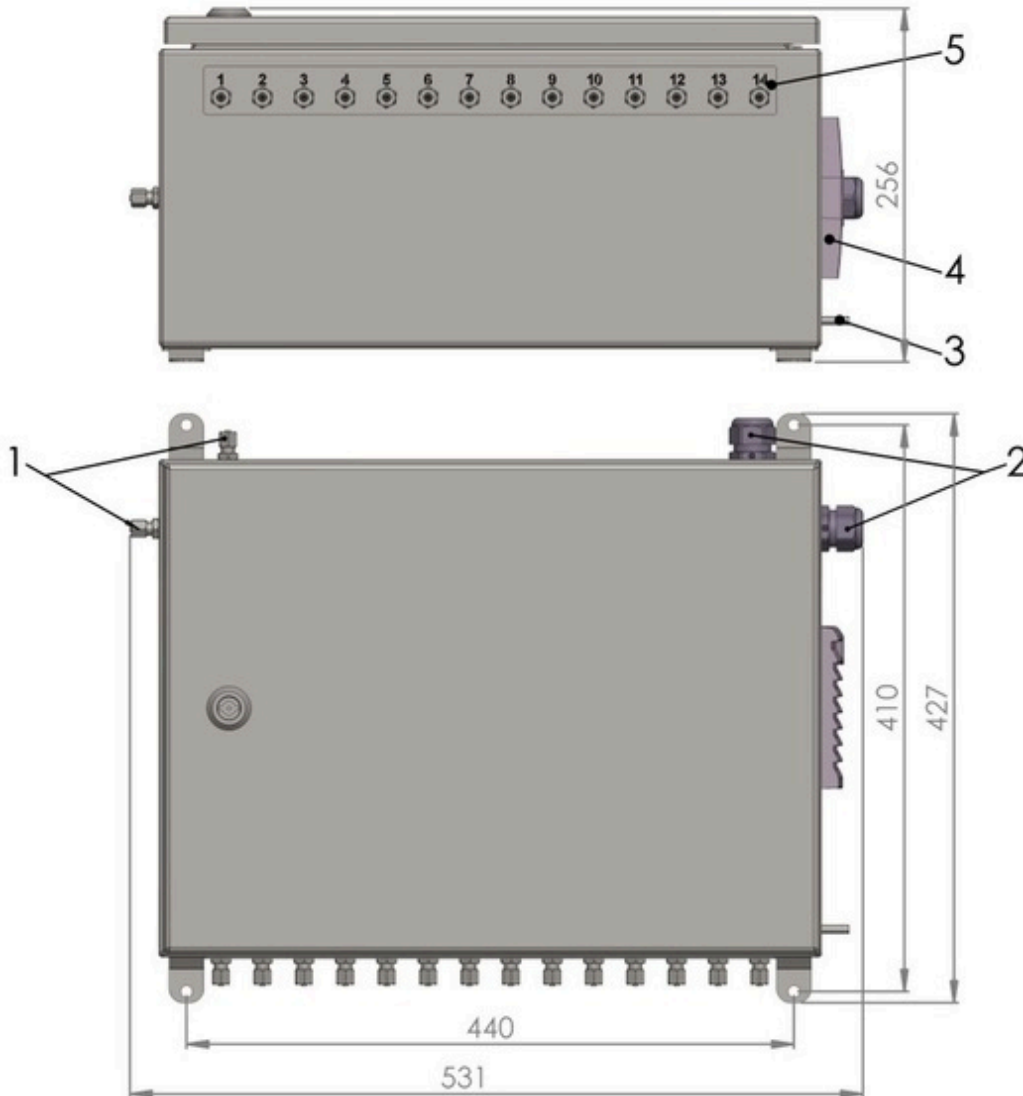


Figura 8: Controle de pontos de medição para até 14 pontos de medição

1. Saída do ponto de medição para o sistema de análise de gases (opções: em cima ou lateral)
2. Controle das válvulas do sistema de análise de gases (opções: em cima ou lateral)
3. Ligação equipotencial
4. Filtro de pó grosso
5. Entradas dos pontos de medição

⚠ CUIDADO

Tensão elétrica presente na comutação dos pontos de medição. Uma entrada de água pode causar curto-circuito. Monte o comutador dos pontos de medição de modo que a caixa não possa ser inundada através do orifício difusor.

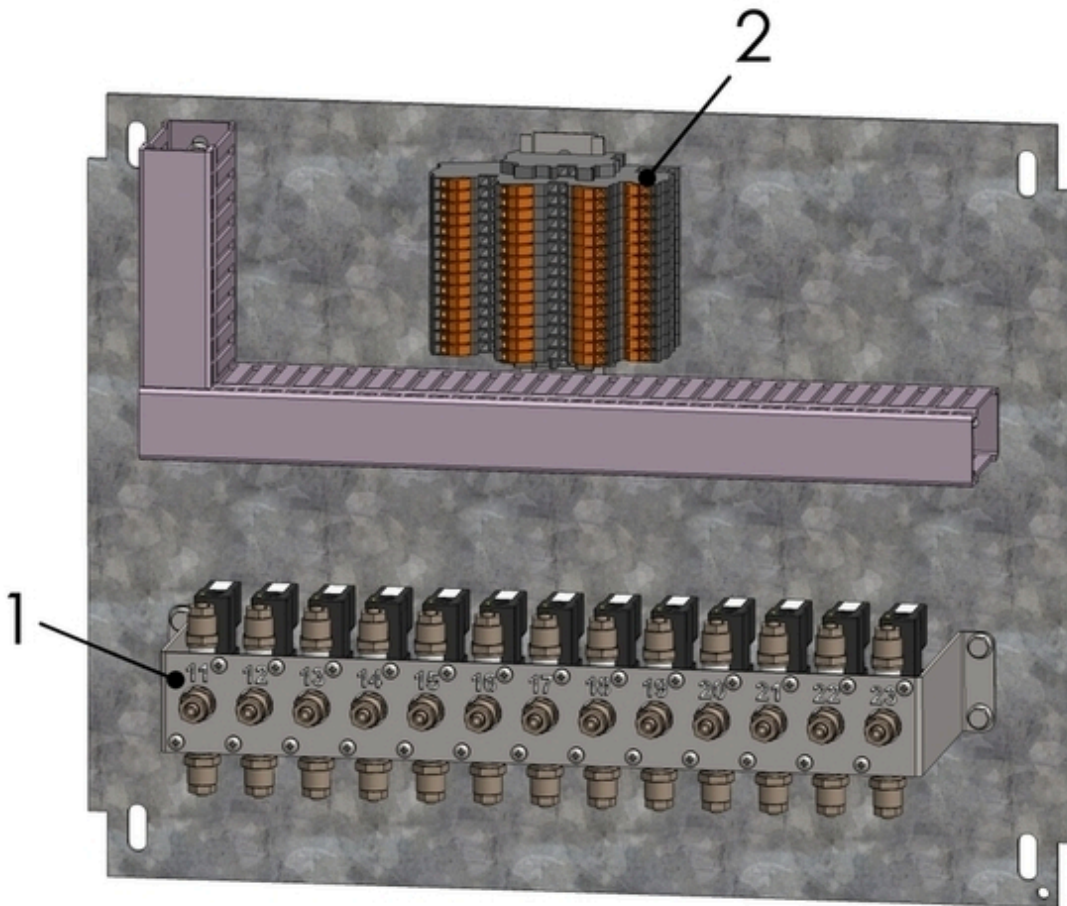


Figura 9: Componentes do controle de pontos de medição

1. Válvulas
2. Terminais

5.2.6.5 Exaustão - Tubulação do gás de análise

A exaustão do gás de análise passa por uma tubulação com propriedades técnicas de estanqueidade permanente que costuma ir do local de montagem do sistema de análise de gases até o exterior, uma vez que se trata apenas de quantidades reduzidas de gás. A bomba que aspira o gás possui uma capacidade de transporte de aprox. 0,7 L/min. Por ponto de medição são aspirados cerca de 2 L de biogás (máx. 2 vezes por hora). Em sistemas de análise de gases com medição contínua, é possível que ocorram caudais de gás mais elevados. O sistema de análise de gases possui uma ou mais conexões para a tubulação de exaustão (conexão roscada para mangueiras ou tubos). Se houver diversas tubulações de exaustão, elas não podem ser conectadas juntas, para evitar que o gás de análise seja pressionado no equipamento. Para a saída para o exterior, deve ser utilizada uma mangueira com o diâmetro interior de pelo menos 8 mm. A tubulação de exaustão é conduzida através da parede, por um tubo de proteção de plástico, que no lado exterior da parede apresenta um ângulo de 90° para baixo (Fig. 10). Assim evita-se a acumulação do condensado na tubulação, o que no inverno pode causar entupimento por congelamento. No local, deve ser feito um furo correspondente na parede, por cima do sistema de análise de gases (diâmetro de aprox. 25 mm).

⚠ CUIDADO

O gás de exaustão pode ser combustível e tóxico. Isso pode causar incêndio, explosão e envenenamento. Não libere o ar de exaustão no interior do edifício, salvo se existir uma ventilação controlada adequada.

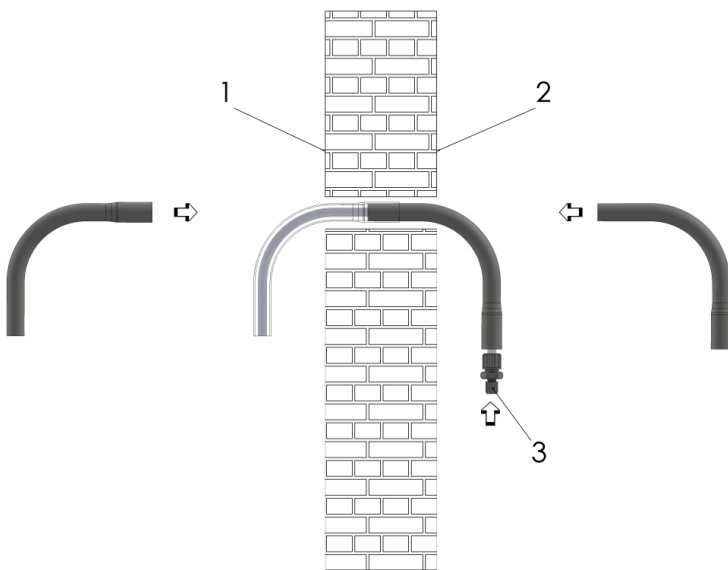


Figura 10: Montagem da tubulação de ar de exaustão

1. Parede exterior
2. Parede interior
3. Tubulação de exaustão do sistema de análise de gases

PERIGO

O equipamento alternadamente mede/purga com gás de análise e ar ambiente. Através da tubulação de exaustão, o gás combustível poderia chegar no interior do equipamento. Isso resulta em risco de explosão. As tubulações da exaustão devem ser direcionadas separadamente para o exterior e nada deve ser levado para a tubulação de exaustão. O gás de exaustão deve ser canalizado em áreas em que se realize o transporte de gás (válvula adicional, que só abre o caminho para o ponto de introdução quando a bomba de gás está em funcionamento) apenas se a tubulação de exaustão não tiver mais que 20 m de comprimento e somente se predominar na área para transporte de gás uma subpressão ou sobrepressão máxima de 20 mbar . Ao canalizar o gás de exaustão por tubulações de transporte de gás, deve ser considerada a possibilidade de formação de uma atmosfera explosiva devido ao ar misturado. Canalizar apenas por uma zona explosiva 1 ou numa área onde o gás flua continuamente.

5.2.7 Montagem do sensor de umidade e de caudal AwiFLOW

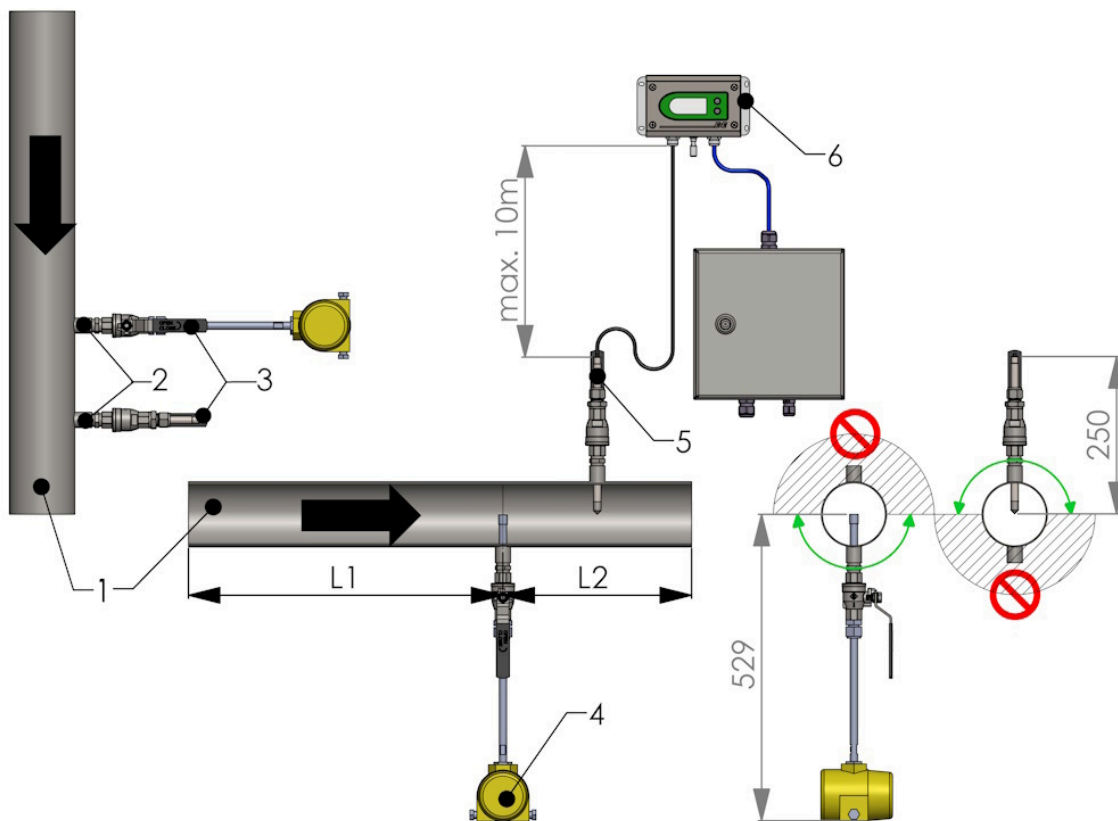


Figura 11: Montagem do sensor de umidade e de caudal AwiFLOW com alinhamento

- | | |
|--|--|
| 1. Tubulação de gás | 5. Sensor de umidade incl. sensor térmico |
| 2. Suportes de montagem (Rp 1/2") | 6. Unidade de avaliação com mostrador para sensor de umidade |
| 3. Válvula de esferas (R 1/2") | L1 Canal de entrada (a montante) |
| 4. Sensor de caudal incl. sensor térmico | L2 Canais de saída |

Durante a montagem, observe os avisos do sensor de caudal e de umidade AwiFLOW na Fig. 11 com relação ao alinhamento.

O sensor de umidade é conectado através de uma unidade de avaliação na caixa de terminais externa do sistema de análise de gases. A distância entre o sensor e a unidade de avaliação não pode ser maior que 10 m .

Na montagem do sensor de caudal AwiFLOW, devem ser observados os canais de saída e de entrada indicados, sem incorporações nem curvaturas (Tab. 4). Se essa distância não for respeitada, a precisão da medição pode ser afetada, de modo que talvez seja necessário instalar um condicionador de caudal. Os respectivos detalhes e preços podem ser solicitados à Awite. Também deve haver espaço disponível suficiente (aprox. 650 mm de tubulação) para montagem ou desmontagem do sensor. O sensor deve ser posicionado do modo que a ponta de medição fique no centro do tubo, a seta do sentido de fluxo deve apontar para a direção do fluxo do gás e os achatamentos no eixo do sensor fiquem paralelos à tubulação. Depois de conectar o cabo, deve ser observado se as conexões estão firmes e se a tampa do sensor está protegida contra abertura com um parafuso sem cabeça.

Aviso Tab. 4 e Fig. 12: O que consta nas imagens é uma recomendação que se baseia em séries de medição fundamentadas. No entanto, não se exclui a ocorrência de circunstâncias que requeiram outros fatores. Por isso, a Awite rejeita qualquer responsabilidade por eventuais desvios dos perfis de caudal.

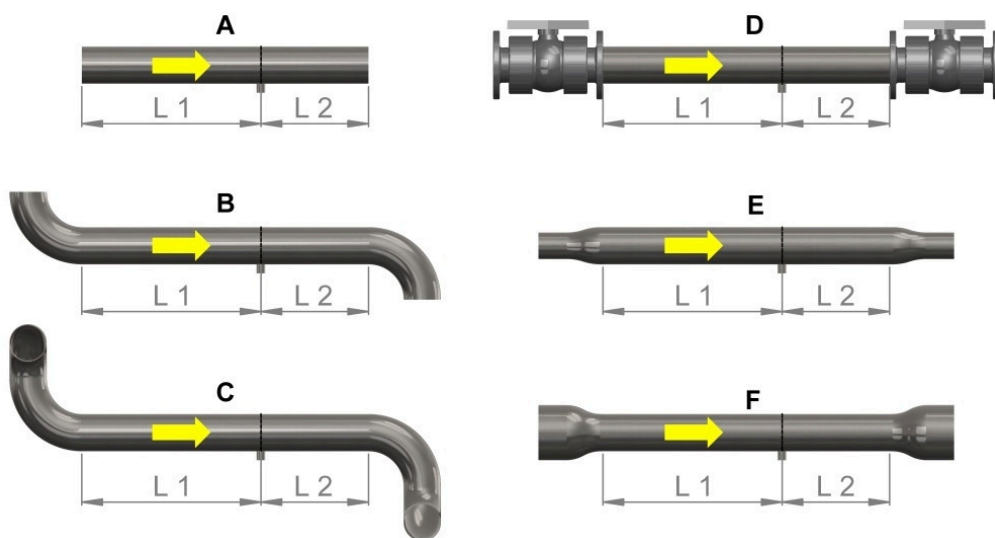


Figura 12: Sensor de caudal dos canais de saída e entrada do AwiFLOW

Tabela 4: Recomendações de montagem do sensor de caudal do AwiFLOW

| Recomendação padrão para tubulação reta com roteamento de tubulações indefinido | | | |
|---|---------------------|-------------------|-------------|
| Diâmetro interior da mangueira | Canal de entrada L1 | Canal de saída L2 | Figura |
| < 150 mm | 20 x tubo Ø | 10 x tubo Ø | Fig. 12 (A) |

Preparação do sistema de análise de gases para a utilização

| | | | |
|--|--|--|-------------|
| >= 150 mm com condicionador de fluxo | 15 x tubo Ø 6 x tubo Ø | 7,5 x tubo Ø 2 x tubo Ø | |
| Recomendação para ângulo de 45° ou 90° numa zona plana | | | |
| < 150 mm >= 150 mm com condicionador de fluxo | 15 x tubo Ø 10 x tubo Ø 6 x tubo Ø | 7,5 x tubo Ø 5 x tubo Ø 1 x tubo Ø | Fig. 12 (B) |
| Recomendação para ângulo de 45° ou 90° em duas zonas planas | | | |
| < 150 mm >= 150 mm com condicionador de fluxo | 20 x tubo Ø 15 x tubo Ø 6 x tubo Ø | 10 x tubo Ø 5 x tubo Ø 2 x tubo Ø | Fig. 12 (C) |
| Recomendação no caso de uma válvula de controle de caudal instalada no canal de entrada ou de saída | | | |
| < 150 mm >= 150 mm com condicionador de fluxo | 20 x tubo Ø 15 x tubo Ø 9 x tubo Ø | 10 x tubo Ø 5 x tubo Ø 2 x tubo Ø | Fig. 12 (D) |
| Recomendação no caso de uma extensão do canal de entrada ou saída | | | |
| < 150 mm >= 150 mm com condicionador de fluxo | 20 x tubo Ø 15 x tubo Ø 9 x tubo Ø | 10 x tubo Ø 5 x tubo Ø 2 x tubo Ø | Fig. 12 (E) |
| Recomendação no caso de uma redução do canal de entrada ou saída | | | |
| < 150 mm >= 150 mm com condicionador de fluxo | 15 x tubo Ø 10 x tubo Ø 6 x tubo Ø | 5 x tubo Ø 3 x tubo Ø 1 x tubo Ø | Fig. 12 (F) |

5.2.8 Colocação em funcionamento

Antes da colocação em funcionamento do sistema de análise de gases, deve-se verificar se as condições de funcionamento correspondem às disposições das instruções de funcionamento. Na colocação em funcionamento deve-se observar os seguintes aspectos:

- O sistema de análise de gases deve estar completamente montado e ligado
- Colocar em funcionamento o sistema de análise de gases só em estado aclimatizado
- Conectar os sistemas de análise de gases previstos para esse fim à tensão de rede e ligar o interruptor principal

6 Manuseio do sistema de análise de gases

O sistema de análise de gases só deve ser operado por pessoal autorizado e instruído pelo operador da instalação. As indicações destas instruções de funcionamento devem ser estritamente observadas. O estado do equipamento deve ser controlado regularmente e as mensagens de erro devem ser observadas. Ninguém deverá permanecer continuamente junto do equipamento em funcionamento. Em relação à operação, ver a Parte B das Instruções de Funcionamento

CUIDADO

A avaliação de risco é baseada num tempo de uso máximo de 100 horas por ano diretamente no equipamento. O uso por mais tempo aumenta o risco causado por atmosfera perigosa e explosão no interior do equipamento e por formação de gás tóxico. Portanto, pessoas não estão autorizadas a permanecer de forma constante nas proximidades do equipamento.

6.1 Conservação

Para a segurança do sistema de análise de gases é indispensável realizar uma manutenção regular, em que são substituídas as peças de desgaste (por exemplo, vedantes) e é verificado todo o sistema. Para que a garantia continue válida, deve ser realizada uma primeira manutenção e calibração no prazo de 10 meses a contar da colocação em funcionamento e, posteriormente, em geral a cada 12 meses. De acordo com os requisitos de medição, poderá ser necessário aplicar intervalos de manutenção de 6 meses ou menores. A manutenção só deve ser realizada por pessoas qualificadas, os intervalos de manutenção devem ser cumpridos. O estado do sistema de análise de gases deve ser verificado regularmente e as mensagens de erro devem ser observadas.

ATENÇÃO

O desgaste das peças pode causar vazamentos e falha de funcionamento. Isso também pode causar uma explosão. As peças de desgaste devem ser substituídas periodicamente. Verifique o equipamento periodicamente e realize as manutenções recomendadas.

Nas saídas de alarme com interruptor de serviço adicional, o interruptor de serviço deve ser desligado após a manutenção. Outras informações adicionais podem ser consultadas no plano elétrico.

ATENÇÃO

Um interruptor de serviço ligado evita a transmissão de alarmes. Como resultado, podem surgir riscos específicos na instalação. Desligue o interruptor de serviço depois da manutenção.

6.1.1 Limpeza

A tela pode ser limpa apenas com um detergente e um pano adequados. A caixa pode ser limpa com detergentes livres de ácidos. De modo a garantir o funcionamento fiável do refrigerador de gás, este deve ser limpo regularmente. No interior da caixa e de tubulações e componentes que transportam gás, os trabalhos de limpeza devem ser realizados apenas por pessoal qualificado, de modo a não comprometer a segurança de funcionamento.

CUIDADO

O comutador dos pontos de medição tem um filtro que garante a troca de gases com o ambiente e, com isso, evita uma atmosfera perigosa no interior. A função dele é afetada em caso de contaminação. Limpe o filtro periodicamente.

6.1.2 Calibração

Os intervalos de calibração dependem dos sensores utilizados, da composição do gás de medição e do intervalo de medição. Normalmente, após a primeira calibração, é suficiente uma calibração anual. No caso de requisitos de precisão mais rígidos ou de um esforço superior, recomenda-se um intervalo de calibração de 3-6 meses.

A calibração pode ser realizada diretamente no local, pela Awite ou por um parceiro. Informações detalhadas com a Awite.

6.1.3 Filtro de sulfureto de hidrogênio

Em equipamentos com sensor de hidrogênio, é instalado um filtro de sulfureto de hidrogênio. Nestes sistemas de análise de gás, a cor do enchimento deve ser verificada. O material de enchimento inutilizado é preto. Uma coloração cinza ou branca indica desgaste. Filtros de reposição ou recargas podem ser solicitados para a Awite. A substituição é feita durante a manutenção pela Awite. Pelo menos a cada 12 meses o filtro deve ser substituído, independentemente da coloração.

6.1.4 Proteção em linha contra a detonação

Uma proteção em linha contra a detonação não é necessária, uma vez que a distância das mangueiras para as fontes de ignição é relativamente reduzida. Uma vez que as mangueiras apresentam um diâmetro muito reduzido, elas funcionam como proteção em linha contra a deflagração. O certificado de exame do protótipo está disponível na Awite, mediante pedido.

6.1.5 Mangueiras de conexão

As tubulações de análise de gás entre os separadores de condensado e o sistema de análise de gás devem ser regularmente verificadas quanto a depósitos de condensado. Não deve haver formação de condensado nas mangueiras de fornecimento dos separadores de condensado para o sistema de análise de gás, uma vez que isso pode causar avarias e defeitos nesse sistema.

6.1.6 Separador do condensado

Os separadores de condensado são instalados na tubulação de fornecimento de gás de medição para o sistema de análise de gases, para cada ponto de medição. Eventuais condensados acumulados na tubulação são recolhidos no reservatório. Após inspeção visual (diária), o condensado deve ser esvaziado manualmente.

ATENÇÃO

Um separador do condensado aberto causa vazamento de gás. Isso resulta em risco de envenenamento e de explosão. Depois de esvaziar o separador do condensado, feche a torneira de drenagem.

6.2 Substituir fusível

ATENÇÃO

Nos encaixes dos fusíveis há tensão elétrica. Risco de choque elétrico! Antes da substituição dos fusíveis, desligue o interruptor principal e desconecte o sistema de análise de gases da rede de alimentação.

Os fusíveis encontram-se nos terminais F1 (100 - 240 V) e F2 (24 VCC).

6.2.1 Especificações do fusível F1 (tensão de entrada 100-240 VCA)

Norma: IEC/EN 60127 - 2/2

Modelo: 5x20 mm

Designação: F 10A L 250VCA

6.2.2 Especificações do fusível F2 (tensão de saída da fonte de alimentação elétrica da rede 24 VCC)

Norma: IEC/EN 60127 - 2/2

Modelo: 5x20 mm

Designação: F 5A L 250VCA

6.3 Lista de peças de reposição

A segurança do funcionamento do sistema de análise de gases pode ser mantida corretamente somente se em cada reparação forem utilizadas apenas peças de reposição originais ou certificadas, e as Instruções de Funcionamento e reparos forem observadas de forma rigorosa. As listas de peças de reposição são disponibilizadas pela Awite.

6.4 Descarte



Não descartar o produto como resíduo não separado.

Descartar em pontos de coleta seletiva para reutilização e reciclagem. Observar as normas específicas do país.

Informações legais sobre o descarte de dispositivos antigos

É proibido por lei descartar dispositivos elétricos e eletrônicos no lixo doméstico. Os dispositivos devem ser descartados em centros de coleta de lixo eletrônico (centros de reciclagem). Os usuários finais comerciais podem entregar os dispositivos antigos gratuitamente à nossa sede, mediante agendamento prévio. A organização do retorno é feita pelo nosso suporte ao cliente. Os dispositivos usados são então descartados de maneira ambientalmente correta por empresas especializadas certificadas.

A Awite está registrada no Registro Alemão de Equipamentos Elétricos (EAR) com o seguinte número: Reg. REEE N°. DE 56690856

6.5 Responsabilidade pelo produto

A Awite rejeita qualquer responsabilidade por danos resultantes de medições incorretas.

Observe os Termos e Condições Gerais (TCG), na respectiva versão em vigor, que podem ser consultados em www.awite.de/Agb.

7 Dados técnicos e precisão dos sensores

7.1 DADOS TÉCNICOS

Os dados técnicos podem ser consultados nas folhas de dados fornecidas.

7.2 Precisão, vida útil e calibração dos sensores

É possível conceder uma garantia 12 meses que abranja também os sensores eletroquímicos apenas se forem cumpridas as condições ambientais. Apesar de todos os sensores eletroquímicos estarem equipados com um dispositivo de corte por sobrecarga com software, não é possível excluir a ocorrência de danos no caso de concentrações prolongadas (sulfureto de hidrogênio e hidrogênio) superiores ao valor superior do intervalo. Por isso, na seleção do sensor, é necessário ter em conta esta questão. No caso de concentrações demasiado elevadas, rejeitamos qualquer responsabilidade, uma vez que isso pode causar o desgaste excessivo dos sensores. A garantia de vida útil refere-se a um intervalo de medição mínimo de 30 minutos no caso de medições em um ponto de medição, ou seja, no máximo 48 medições por dia. No caso de vários pontos de medição, o número de medições reduz-se correspondentemente. Através da correção do ar (calibração com ar fresco) é possível alinhar os pontos zero dos sensores. O sensor de oxigênio é ajustado, neste caso, a 21% no ar ambiente. Uma visão geral das influências sobre a precisão de medição está disponível em Tab. 5.

A partir destes valores, dependendo da incerteza dos gases e intervalos de calibração e da temperatura ambiente, é possível calcular o grau de incerteza das medições.

Se houver interesse, outros documentos sobre o assunto de incerteza de medição ou sobre os termos da norma IEC 61207 podem ser solicitados à Awite.

Tabela 5: Incertezas de medição sem incerteza do gás de calibração. A incerteza foi determinada no ponto de calibração. Entre parênteses estão os valores cautelosamente extrapolados para o valor de escala final (pior caso)

| Componentes medidos | Agrupamento físico | Ponto de calibração (valor de escala final) | Incerteza padrão u2 na distribuição +/- 10 °C | Incerteza padrão u3 após 1 ano +/- 10 °C | Incerteza padrão u4 diretamente após a calibração +/- 0 °C |
|---------------------------------|--------------------------------|--|--|---|---|
| Metano | % do volume de CH ₄ | 97 (100) | 0,1 (0,11) | 1,5 (1,6) | 0,03 (0,03) |
| | | 55 (100) | 0,1 (0,2) | 1 (2) | 0,03 (0,05) |
| | | 2,5 (100) | 0,1 (4) | 0,4 (16) | 0,03 (1,2) |
| Dióxido de carbono | % do volume de CO ₂ | 97 (100) | 0,15 (0,15) | 2,4 (2,5) | 0,11 (0,11) |
| | | 45 (100) | 0,11 (0,24) | 0,9 (3) | 0,04 (0,2) |
| | | 3 (100) | 0,1 (3) | 0,14 (5) | 0,004 (0,3) |
| Oxigênio eletroquímico | % do volume de O ₂ | 1 (25) | 0,05 (0,9) | 0,11 (1,5) | 0,025 (0,6) |
| | | 21 (25) | 0,8 (0,9) | 1,3 (1,5) | 0,1 (0,12) |
| Sulfureto de hidrogênio | Vol. ppm H ₂ S | 10 (20) | 0,6 (1,2) | 1 (2) | 0,5 (1) |
| | | 170 (200) | 6 (7) | 15 (17) | 2,5 (2,9) |
| | | 170 (500) | 8 (24) | 16 (50) | 6 (18) |
| | | 1000 (1500) | 30 (50) | 90 (130) | 10 (15) |
| | | 1000 (3000) | 30 (90) | 90 (260) | 10 (30) |
| | | 1000 (5000) | 30 (170) | 90 (400) | 15 (80) |
| | | 1000 (10000) | 40 (400) | 90 (900) | 20 (200) |
| Hidrogênio eletroquímico | Vol. ppm H ₂ | 1000 | 30 | 90 | 10 |
| | | 2000 (5000) | 60 (160) | 170 (400) | 20 (50) |
| | % do volume de H ₂ | 3 (5) | 0,1 (0,17) | 0,26 (0,4) | 0,05 (0,08) |
| | | 15 (25) | 0,5 (0,8) | 1,3 (2,2) | 0,2 (0,3) |
| | | 100 | 3 | 9 | 0,7 |

Dados técnicos e precisão dos sensores

| Componentes medidos | Agrupamento físico | Ponto de calibração (valor de escala final) | Incerteza padrão u2 na distribuição +/- 10 °C | Incerteza padrão u3 após 1 ano +/- 10 °C | Incerteza padrão u4 diretamente após a calibração +/- 0 °C |
|--|--------------------------------|--|--|---|---|
| Hidrogênio Detector de condutividade térmica | % do volume de H ₂ | 100 | 0,5 | 1,1 | 0,2 |
| | | 95 (100) | 0,9 (1) | 1,4 (1,4) | 0,8 (0,8) |
| | | 33 (100) | 1,3 (4) | 1,6 (5) | 0,8 (2,4) |
| Monóxido de carbono eletroquímico. | Ppm do volume de CO | 1500 (2000) | 50 (70) | 160 (210) | 20 (27) |
| Monóxido de carbono infravermelho | % do volume de CO | 100 | 1,3 | 1,6 | 0,8 |
| Nitrogênio calculado | % do volume de N ₂ | 10(78) | 1,3 (4) | 2,3 (7) | 0,8 (2,5) |
| Em caso de composição do gás de calibração divergente: | | | | | |
| Metano | % do volume de CH ₄ | 55 (100) | 0,1 (0,19) | 1 (1,8) | 0,03 (0,05) |

8 AwiCoolR

Na opção AwiCoolR, o sistema de refrigeração externo do refrigerador a gás Peltier é ventilado ativamente com ar, para aumentar a capacidade de resfriamento em condições desfavoráveis. O ventilador é controlado, conforme a necessidade, pela alimentação de 24V com potência limitada. O consumo de energia corresponde a 3,4 W. As condições ambientais definidas (+5 °C a +35 °C) não mudam com isso.

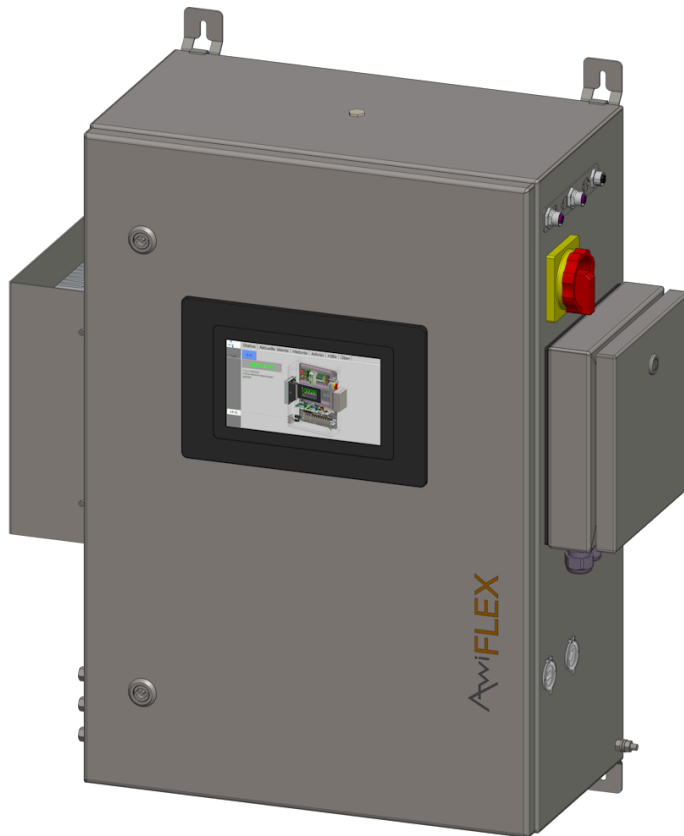


Figura 13: AwiCoolR no lado esquerdo da caixa

8.1 Espaço requerido

O ventilador para o AwiCoolR precisa de um espaço 40 mm maior do que o sistema sem essa opção.

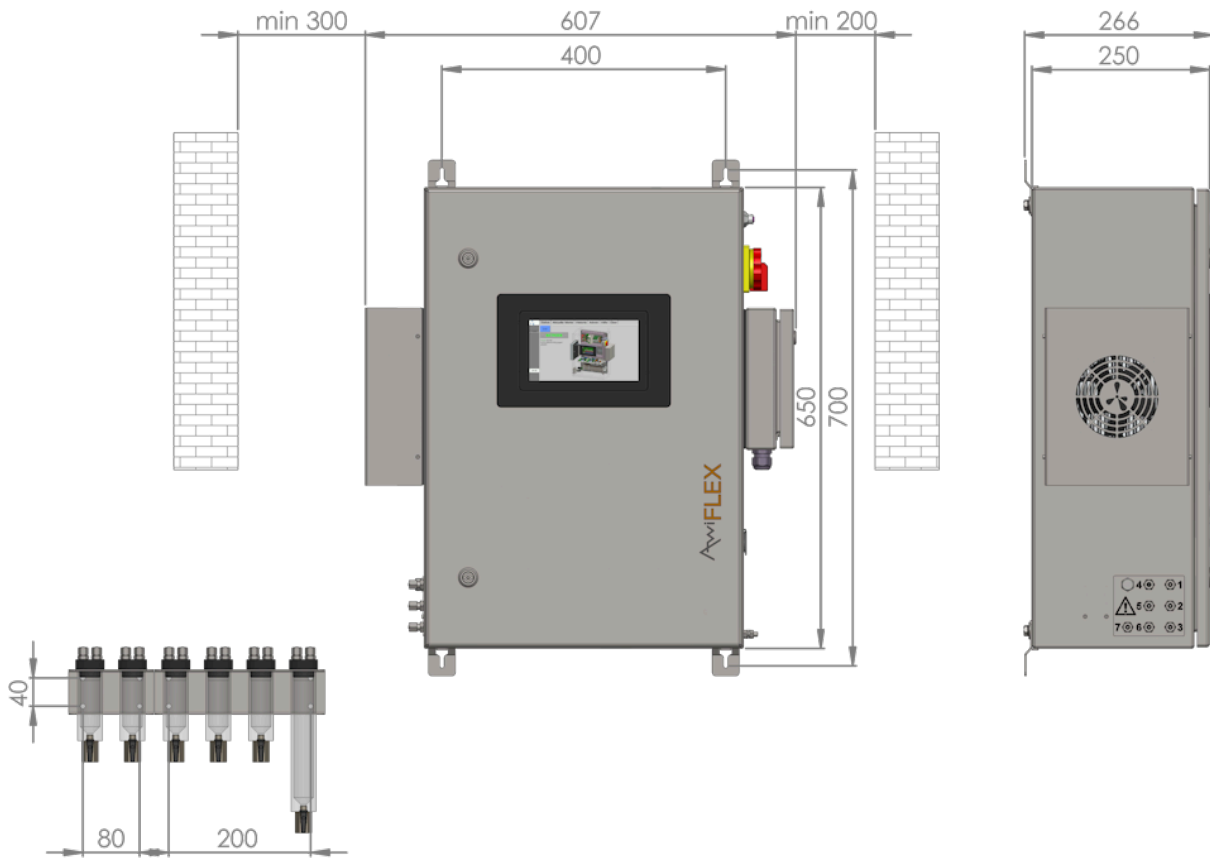


Figura 14: AwiFLEX com AwiCoolR

9 Pacote combinado AwiDESULF para a dessulfurização microbiológica

A figura a seguir mostra um exemplo de montagem do pacote combinado para a dessulfurização microbiológica com os componentes incluídos no fornecimento. Através do filtro de aspiração é aspirado ar ambiente do compressor e fornecido à instalação de biogás de forma regulada. O ar é injetado através das válvulas solenoide e das válvulas de retenção da instalação de biogás. As válvulas de retenção fecham com mola. A ligação elétrica para o compressor, incluindo o disjuntor do motor, encontram-se numa caixa de terminais. As válvulas são controladas diretamente a partir do sistema de análise de gases da Awite.

⚠ CUIDADO

AwiDESULF: Superfície quente no compressor, portanto há perigo de queimadura. Não encostar.

Na versão AwiDESULF PureOxygen, o compressor é substituído por um reservatório com oxigênio puro ou por um gerador de O₂.

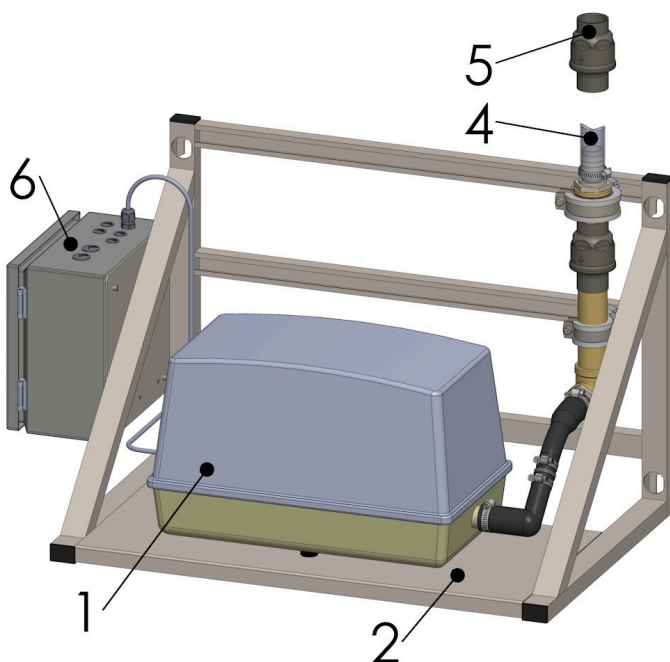
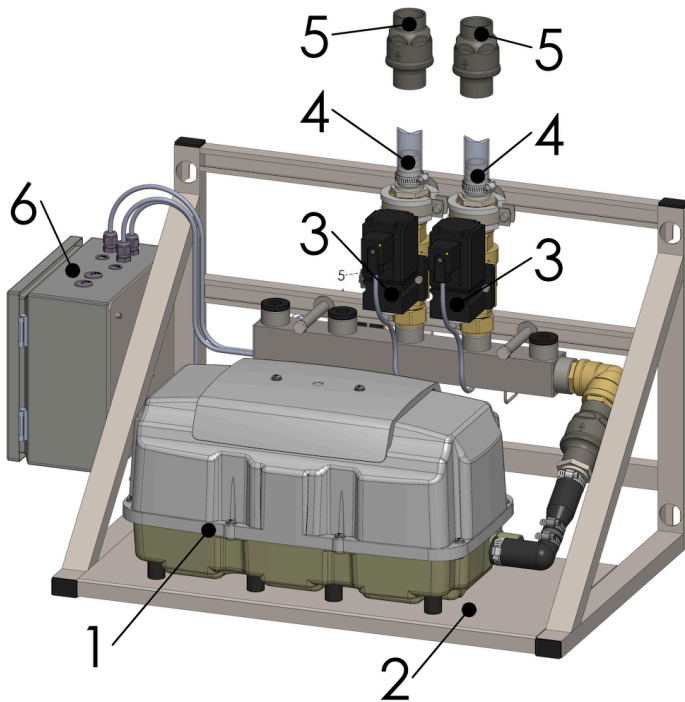


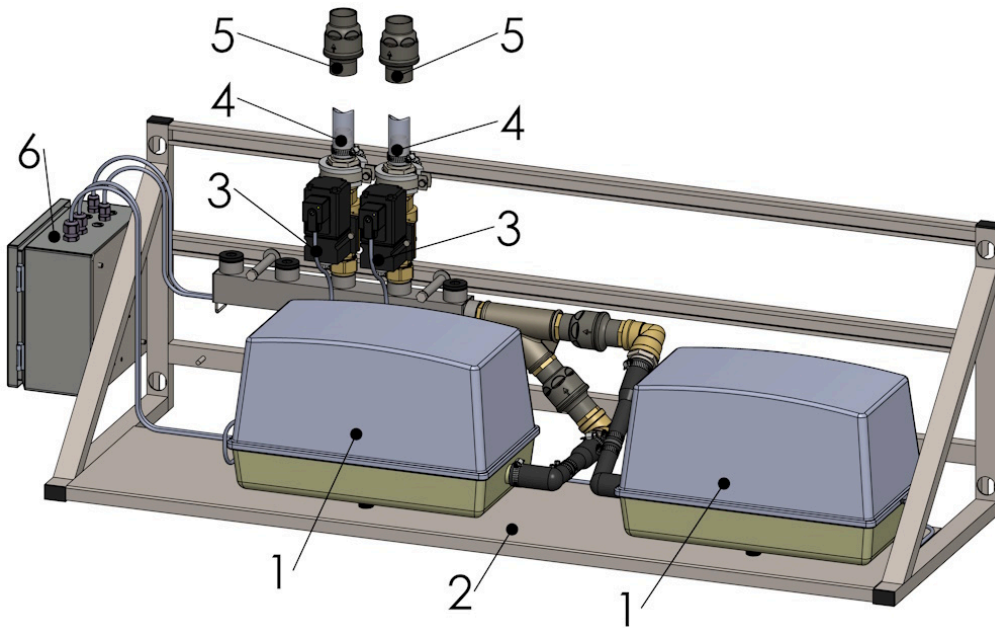
Figura 15: Estrutura esquemática do AwiDESULF 100 - Apresentação exemplificativa

- | | |
|--|----------------------------|
| 1. Compressor | 4. Saída para o biorreator |
| 2. Consola compressor | 5. Válvulas de retenção |
| 3. (válvula solenoide fechada sem energia) | 6. Caixa de terminais |



**Figura 16: Estrutura esquemática do AwiDESULF 200
- Apresentação exemplificativa**

- | | |
|---|----------------------------|
| 1. Compressor | 4. Saída para o biorreator |
| 2. Consola compressor | 5. Válvulas de retenção |
| 3. Válvula solenoide fechada sem corrente | 6. Caixa de terminais |



**Figura 17: Estrutura esquemática do AwiDESULF 200 110V
- Apresentação exemplificativa**

- | | |
|---|----------------------------|
| 1. Compressor | 4. Saída para o biorreator |
| 2. Consola compressor | 5. Válvulas de retenção |
| 3. Válvula solenoide fechada sem corrente | 6. Caixa de terminais |

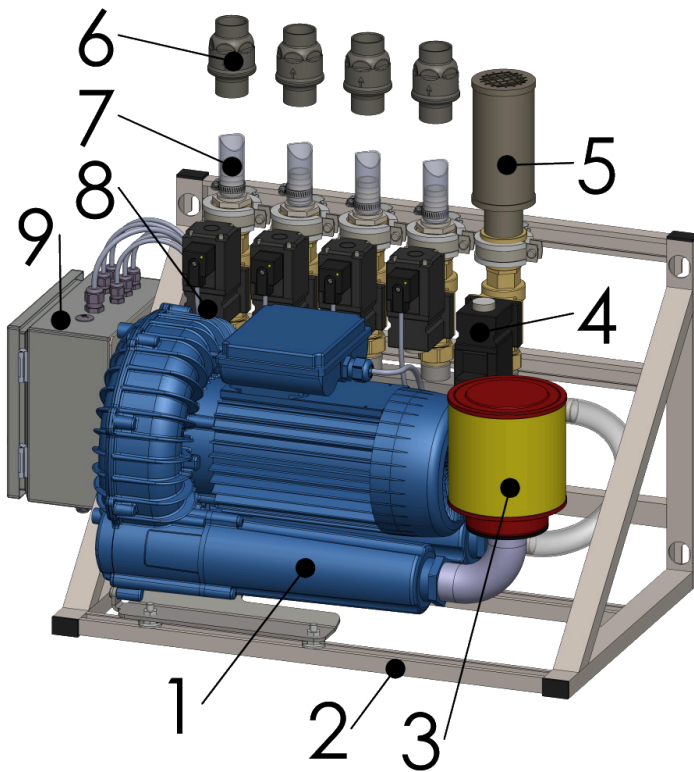


Figura 18: Estrutura esquemática do AwiDESULF 500 - Apresentação exemplificativa

- | | |
|--|--|
| 1. Compressor | 6. Saída para o biorreator |
| 2. Consola compressor | 7. Válvula solenoide fechada sem corrente |
| 3. Aspiração de ar / filtro | 8. Caixa de terminais com disjuntor do motor |
| 4. Válvula solenoide aberta sem corrente | 9. Válvulas de retenção |
| 5. Ar de exaustão | |

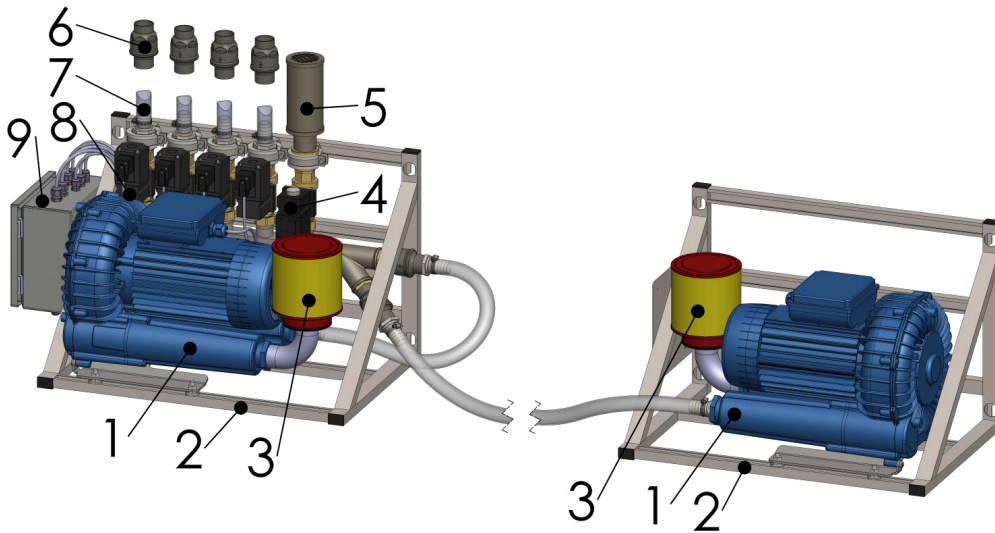


Figura 19: Estrutura esquemática do AwiDESULF 1000 - Apresentação exemplificativa

- | | |
|--|--|
| 1. Compressor | 6. Saída para o biorreator |
| 2. Consola compressor | 7. Válvula solenoide fechada sem corrente |
| 3. Aspiração de ar / filtro | 8. Caixa de terminais com disjuntor do motor |
| 4. Válvula solenoide aberta sem corrente | 9. Válvulas de retenção |
| 5. Ar de exaustão | |

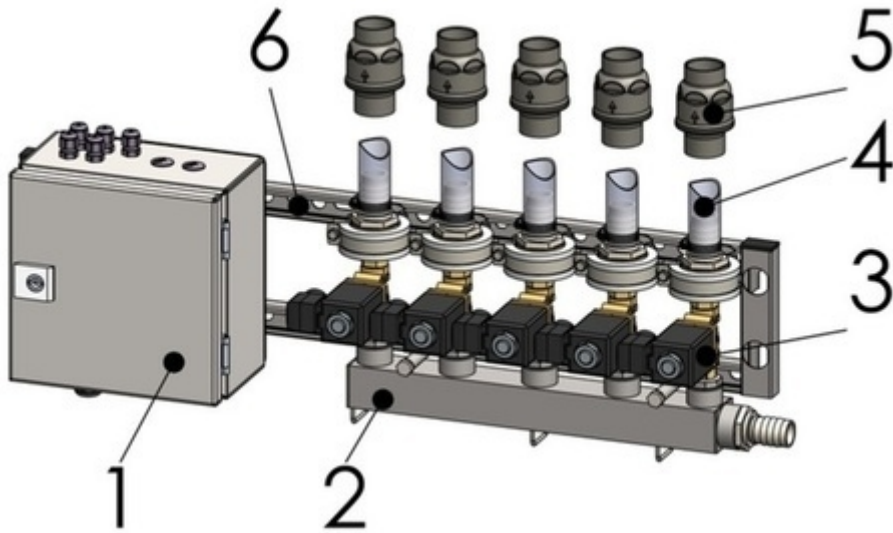


Figura 20: Estrutura esquemática do AwiDESULF PureOxygen - Apresentação exemplificativa

- | | |
|---|----------------------------|
| 1. Caixa de terminais | 4. Saída para o biorreator |
| 2. Ligação de oxigênio puro | 5. Válvulas de retenção |
| 3. Válvula solenoide fechada sem corrente | 6. Console |

9.1 Utilização adequada

O pacote combinado AwiDESULF serve para a adição de ar ou oxigênio puro ao biogás, de modo a obter uma dessulfurização. A utilização como exaustão ou ventilação não é permitida.

9.2 Alternativas para a disposição

A dessulfurização microbiológica é utilizada em instalações de biogás, assim como em estações de tratamento de águas residuais. A delimitação de zonas de acordo com a Diretiva ATEX ou a norma IEC 60079-10, bem como a avaliação de riscos, é da responsabilidade do operador. Relativamente a riscos por atmosferas perigosas de acordo com a Diretiva ATEX, a disposição para a substância ar baseou-se nas seguintes suposições:

- Local de instalação: nenhuma zona
- Câmara interna do fermentador: nenhuma zona, zona 2 ou zona 1
- Tubo da válvula de retenção no fermentador: Zona 1
- Tubo da válvula magnética até a válvula de retenção: Zona 2
- Espaço interior do compressor até às válvulas: nenhuma zona
- Pressão máxima com compressor: < 500 mbar

Uma exemplo de avaliação de risco para a adição de oxigênio puro e ar está disponível na Awite, mediante pedido.

9.3 Dimensionamento

O caudal de ar pode ser consultado na seguinte tabela. Solicitar o caudal de ar à Awite em caso de desvios na contrapressão.

Tabela 6: Caudal de ar com uma contrapressão de 25 mbar (pressão de abertura da válvula de retenção) e com uma frequência de rede de 50 ou 60 Hz.

| Tipo de compressor | Contrapressão | Caudal a 50 Hz | Caudal a 60 Hz |
|--------------------|---------------|-----------------------|-----------------------|
| AwiDESULF 100 | 25 mbar | 7,8 m ³ /h | 8,1 m ³ /h |

Tabela 7: Caudal de ar com uma contrapressão de 25 mbar (pressão de abertura da válvula de retenção) e com uma frequência de rede de 50 Hz.

| Tipo de compressor | Contrapressão | Caudal a 50 Hz | Caudal a 60 Hz |
|--------------------|---------------|------------------------|-----------------------|
| AwiDESULF 200 | 25 mbar | 14,9 m ³ /h | --- m ³ /h |

Tabela 8: Caudal de ar com uma contrapressão de 25 mbar (pressão de abertura da válvula de retenção) e com uma frequência de rede de 50 ou 60 Hz.

| Tipo de compressor | Contrapressão | Caudal a 50 Hz | Caudal a 60 Hz |
|--------------------|---------------|------------------------|------------------------|
| AwiDESULF 200 UL | 25 mbar | 15,6 m ³ /h | 16,2 m ³ /h |

Tabela 9: caudal de ar máximo com uma contrapressão de 25 mbar (pressão de abertura da válvula de retenção) e com uma frequência de rede de 50 ou 60 Hz.

| Tipo de compressor | Contrapressão | Caudal a 50 Hz | Caudal a 60 Hz |
|--------------------|---------------|----------------------|----------------------|
| AwiDESULF 500 | 25 mbar | 65 m ³ /h | 80 m ³ /h |

Tabela 10: caudal de ar máximo com uma contrapressão de 25 mbar (pressão de abertura da válvula de retenção) e com uma frequência de rede de 50 ou 60 Hz.

| Tipo de compressor | Contrapressão | Caudal a 50 Hz | Caudal a 60 Hz |
|--------------------|---------------|-----------------------|-----------------------|
| AwiDESULF 1000 | 25 mbar | 130 m ³ /h | 160 m ³ /h |

OBSERVAÇÃO

Se o compressor do AwiDESULF for superdimensionado em relação à taxa nominal de produção de biogás do sistema de gás associado (valor de projeto: m³ de biogás/h), em caso de falha (o fornecimento de ar não desliga), existe o risco de entrar tanto ar no fermentador que a concentração limite de oxigênio (Limiting Oxygen Concentration (LOC), sempre > 13,6 %(v/v)) seja atingida no fermentador, podendo assim criar uma atmosfera explosiva perigosa. Com uma taxa de produção de biogás inferior a 3,1 vezes a potência do compressor, é atingida, em média, metade da concentração limite de oxigênio (LOC). Independentemente disso, podem surgir áreas com risco de explosão localmente na área dos pontos de injeção de ar.

Nesse caso, deve-se considerar a classificação da câmara de gás no fermentador como zona 2 ou, em caso de excedência significativa, até mesmo como zona 1 (caso a câmara de gás ainda não tenha sido classificada adequadamente). Uma avaliação dos riscos para a adição de ar está disponível na Awite.

9.4 Espaço requerido

O espaço requerido pode ser consultado nas seguintes figuras. Para detalhes sobre o modo de funcionamento da unidade de dessulfurização, ver Parte B das Instruções de funcionamento.

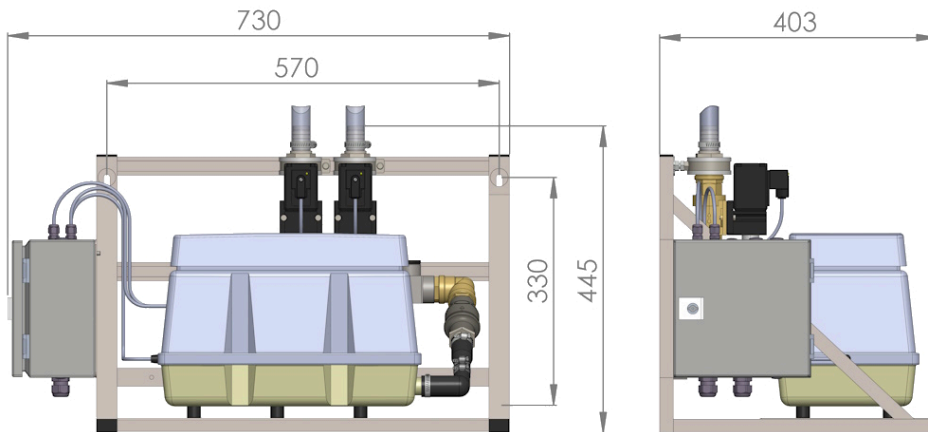


Figura 21: Espaço requerido para AwiDESULF 100 e AwiDESULF 200 - Apresentação exemplificativa

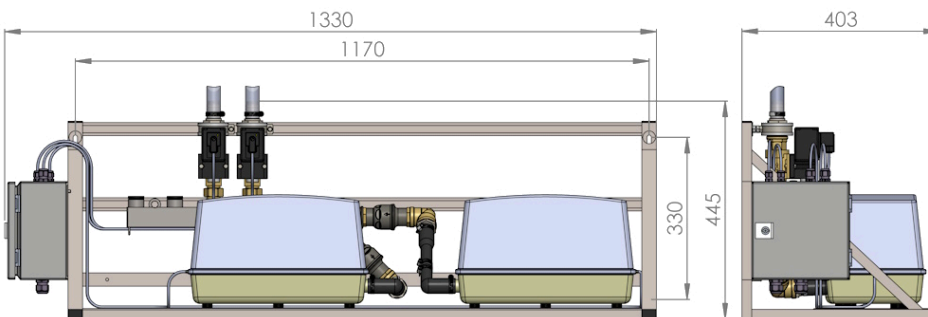


Figura 22: Espaço requerido para o AwiDESULF 200 110V - Apresentação exemplificativa

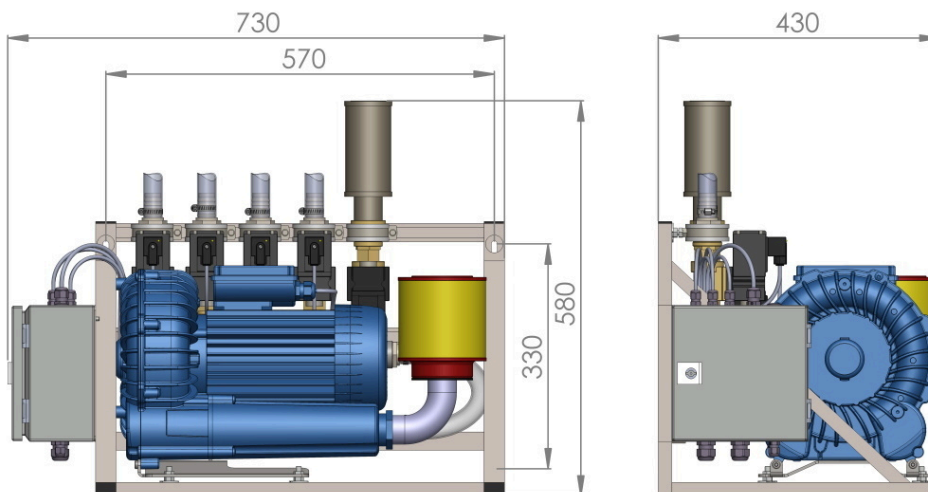


Figura 23: Espaço requerido para AwiDESULF 500 - Apresentação exemplificativa

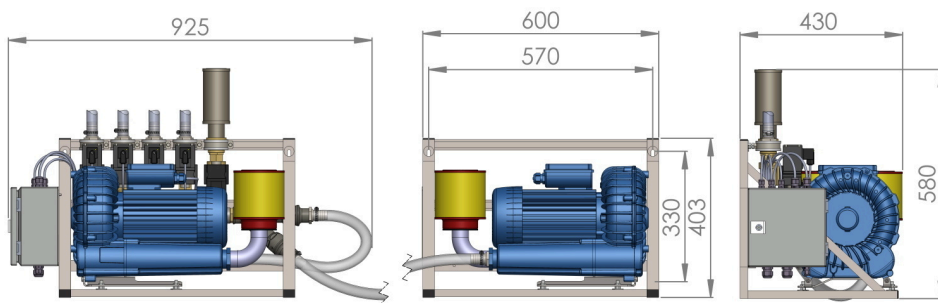


Figura 24: Espaço requerido para AwiDESULF 1000 - Apresentação exemplificativa

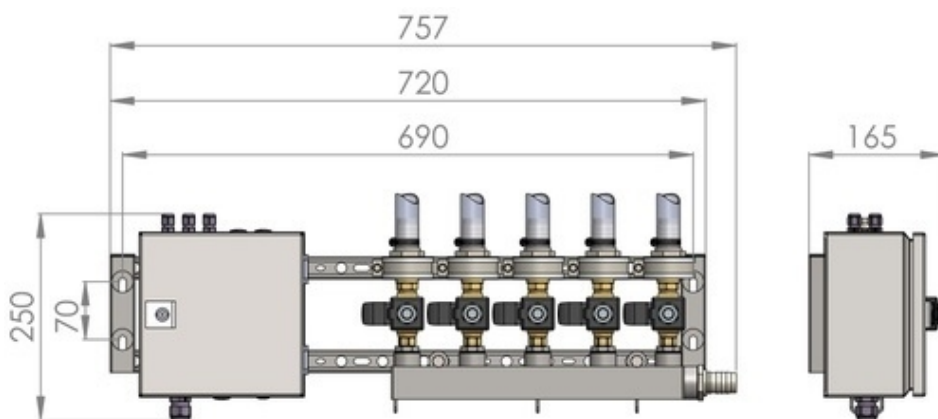


Figura 25: Espaço requerido para o AwiDESULF PureOxygen - Apresentação exemplificativa

9.5 Ligação mecânica

Ao montar o pacote combinado AwiDESULF, todos os componentes fornecidos pela Awite (Chapter 9) devem ser usados em conformidade com a utilização prevista. Deve ser colocada uma tubulação flexível a partir das válvulas até os pontos de fornecimento nos respectivos biorreatores.

- Material das tubulações: plástico flexível ou rígido 1"
- Possibilidade de comprimentos da tubulação com o diâmetro indicado de 100 m e superiores (os comprimentos do tubo e os caudais de volume de biogás esperados deverão ser comunicados com antecedência à AWITE, para a execução do compressor)
- No local deve estar disponível uma ligação com rosca exterior G1" no ponto de fornecimento
- Nessa ligação é colocada uma proteção de retenção de mola feita de aço inoxidável (fornecimento AWITE). Para isso, respeitar a direção de instalação
- Recomenda-se a instalação de um distribuidor no interior do biorreator, para o ar ou oxigênio introduzido

 PERIGO

Para evitar o refluxo dos gases na tubulação de alimentação de ar e no ambiente são fornecidas válvulas e/ou válvulas de retenção, conforme o modelo. Esses componentes devem ser corretamente conectados.

 ATENÇÃO

Se houver um ponto de descarga para oxigênio puro, certifique-se de que não haja materiais inflamáveis nas proximidades e que as pessoas não entrem em contato com o oxigênio puro (tecidos inflamáveis, pele oleosa). Remover o oxigênio puro para áreas seguras, se possível.

9.6 Conexão elétrica

PERIGO

Nos terminais na caixa de terminais e nos cabos de fornecimento há tensão elétrica perigosa. Uma conexão incorreta pode causar risco de choque elétrico e até morte. Consulte quais são os terminais ocupados e o cabeamento no interior da caixa de terminais no plano elétrico fornecido. Depois, verifique se as conexões estão corretas.

ATENÇÃO

Cabos com dimensionamento incorreto podem causar risco de incêndio e de corrente elétrica. Utilize somente os cabos de acordo com a especificação fornecida.

A conexão do AwiDESULF é feita conforme o plano elétrico fornecido.

As válvulas solenoide de distribuição são alimentadas e acionadas eletricamente pelo sistema de análise de gases.

Especificações do cabo de conexão das válvulas:

AWG16 (equivalente métrico 1,5 mm²)

75 °C / Copper Wire only (75 °C / cobre).

A alimentação da corrente elétrica para o AwiDESULF 100 também é realizada através do sistema de análise de gases.

A alimentação da corrente elétrica para o AwiDESULF 200 também é realizada através do sistema de análise de gases.

A alimentação da corrente elétrica para o AwiDESULF 200 110V também é realizada através do sistema de análise de gases.

No caso do AwiDESULF 500, a alimentação da corrente elétrica do compressor é realizada no local.

O cabo de alimentação para isso é de 3 polos (3x1,5²) 220 - 240 V

No caso do AwiDESULF 1000, a alimentação da corrente elétrica do compressor é realizada no local.

O cabo de alimentação para isso é de 3 polos (3x1,5²) 220 - 240 V

Especificações do cabo de conexão da alimentação da corrente elétrica:

AWG16 (equivalente métrico 1,5 mm²)

75 °C / Copper Wire only (75 °C / cobre).

9.7 Manutenção

O lado da aspiração do compressor está equipado com um filtro. As esponjas filtrantes devem ser verificadas em intervalos regulares e substituídas no caso de sujeira. As esponjas filtrantes sujas causam uma redução do fluxo de ar que pode danificar o motor. Apenas podem ser utilizadas esponjas filtrantes originais (disponíveis na Awite).

Intervalo para verificação e troca **AwiDESULF 100:**

O estado do filtro deve ser verificado a cada três meses e ele deve ser substituído ao fim de 12 meses.

Intervalo para verificação e troca **AwiDESULF 200:**

O estado do filtro deve ser verificado a cada três meses e ele deve ser substituído ao fim de 12 meses.

Intervalo para verificação e troca **AwiDESULF 500:**

O filtro de aspiração deve ser limpo pelo menos a cada 250 horas de funcionamento e o elemento filtrante deve ser substituído após 3.000 horas de funcionamento. A limpeza é feita batendo com a mão no filtro.

Intervalo para verificação e troca **AwiDESULF 1000:**

O filtro de aspiração deve ser limpo pelo menos a cada 250 horas de funcionamento e o elemento filtrante deve ser substituído após 3.000 horas de funcionamento. A limpeza é feita batendo com a mão no filtro.

9.7.1 Verificação da válvula de retenção e da válvula solenoide

Como o risco é fortemente influenciado pelas condições locais (crescimento microbiano, espaçamento entre os tubos, ventilação e volume do ambiente, pessoas vulneráveis, instalações comprometidas, tamanho do sistema), a necessidade das verificações deve ser determinada pelo operador.

9.7.2 Procedimento de verificação da válvula de retenção e da válvula solenoide

O vazamento de gás do fermentador que retorna pela linha de injeção através da abertura de entrada de ar é impedido por uma válvula de retenção e uma válvula solenoide adicional, que bloqueia o caminho sem corrente (princípio de circuito fechado). No caso de defeito/contaminação/incrustação da válvula de retenção e defeito/contaminação simultânea da válvula elétrica ou falha não detectada do compressor, o gás pode retornar. A probabilidade de ignição da atmosfera dentro do compressor é considerada baixa. Dependendo da pressão no fermentador, do comprimento da tubulação e das condições de ventilação no ambiente, uma atmosfera perigosa pode se formar fora do ponto de sucção. **Portanto, recomendamos a instalação em um ambiente suficientemente ventilado.**

Se as condições de pressão, comprimento e diâmetro dos tubos e condições de ventilação na câmara de sucção puderem resultar em uma atmosfera perigosa, recomendamos que o funcionamento da válvula de retenção e/ou da válvula solenoide seja verificado regularmente.

Possíveis diagnósticos são:

- Desligar o compressor e verificar se há vazamento de gás na abertura de entrada de ar
- Remoção da válvula de retenção e inspeção visual
- Avaliação do ruído de abertura e fechamento da válvula de retenção e da válvula solenoide
- Avaliação do ruído e da presença de pressão negativa de sucção
- Desmontagem da mangueira e verificação da concentração de metano no lado ventilado da válvula de retenção
- Verificação da concentração de oxigênio no fermentador: se o setpoint do controlador constantemente é excedido (devido ao mau funcionamento da válvula) ou não atingido (devido à falha do compressor).

Não se recomenda aplicação ativa de pressão negativa, pois a esfera da válvula de retenção pode ser temporariamente sugada de volta quando ocorrer qualquer outro mau funcionamento, mascarando um funcionamento persistente.

O método sugerido pela Awite para verificar a válvula de retenção é:

1. Desligar o compressor
2. Verificar o fluxo de gás ou medir a concentração de metano imediatamente em seguida
3. Verificar/medir por 100 segundos (1 ciclo de comutação)
4. Colocar o compressor em funcionamento novamente

Do 2º ao 3º passo, nenhum fluxo de gás (limite de detecção 0,1 litros por segundo) ou metano deve ser detectado (limite de detecção 1000 ppm). O fluxo de gás também pode ser verificado qualitativamente (dedos úmidos ou formação de espuma).

Se necessário, a válvula de retenção deve ser removida e limpa/substituída.

Uma avaliação de risco detalhada pode ser solicitada à Awite.

10 Análise de gás AwiLAB

A família de produtos AwiLAB foi desenvolvida especialmente para aplicações de laboratório na área de biogás. Em combinação com o sistema de análise de gases AwiFLEX, é possível verificar e testar automaticamente a produção de gás, assim como a composição do gás durante a fermentação do substrato. A Fig. 26 mostra um exemplo de estrutura do sistema, incluindo o sistema de análise de gases AwiFLEX. As amostras de gás entram na extensão AwiLAB através de no máximo 7 peças de conexões de processo. As quantidades de gás podem ser registradas com no máximo 3 contadores de miligás ou contadores de gás de tambor por local de medição. O AwiLAB organiza a liberação automática para a medição e o esvaziamento automático do saco após a medição. É possível exibir o estado atual com no máximo 7 LEDs de controle.

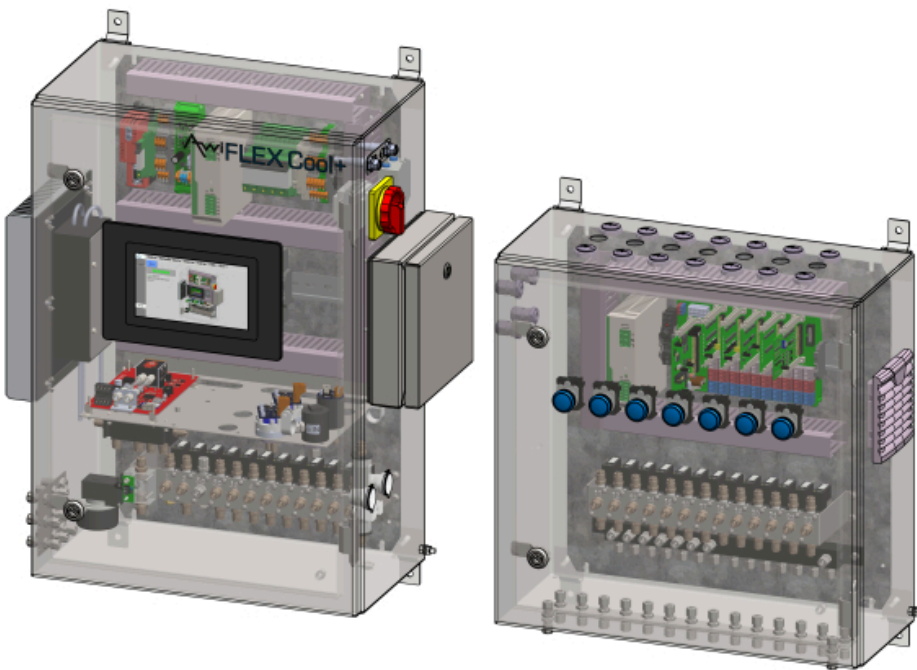


Figura 26: Representação esquemática do AwiLAB incluindo sistema de análise de gases AwiFLEX

10.1 Espaço requerido

O espaço requerido para a extensão AwiLAB pode ser consultado nas figuras a seguir.

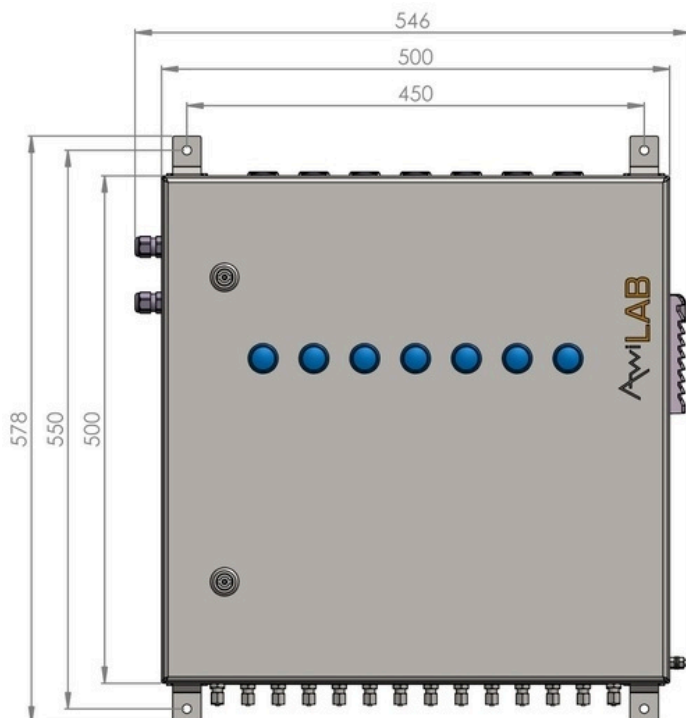


Figura 27: Espaço requerido para o AwiLAB

10.2 Conexão mecânica

Os reatores são conectados com tubulações de 4/6 mm no contador de miligás ou no contador de gás de tambor (conexões tubulares de aço inoxidável de 4/6 mm). Dali as tubulações de 4/6 mm conduzem ao separador do condensado AwiKon no AwiLAB. Dependendo do processo, as amostras são canalizadas por uma tubulação com propriedades técnicas de estanqueidade permanente, desde o local de montagem do sistema de análise de gases até, geralmente, o exterior (mais informações em Chapter 5.2.6.5, "Exaustão - Tubulação do gás de análise"). Para medir as amostras, uma tubulação de 4/6 mm conduz diretamente ao sistema de análise de gases.

10.3 Conexão elétrica

O contador de miligás ou contador de gás de tambor é conectado ao AwiLAB por um conector de 3,5 mm (3 pinos). A alimentação da tensão elétrica do AwiLAB é feita diretamente pelo sistema de análise de gases AwiFLEX por um cabo de 3 polos (3x1,5²) (230 V). O controle do AwiLABs ocorre via barramento RS485. A ocupação pode ser encontrada no plano elétrico fornecido.



PERIGO

Se o cabo de conexão entre o AwiLAB e o contador de miligás ou o contador de gás de tambor forem separados durante o funcionamento podem ocorrer acionamentos incorretos. Isso pode causar alta pressão nos sacos de coleta de gás conectados, o que pode causar danos e vazamento de gás. Antes de realizar trabalhos de reformas, o sistema de análise de gases precisa ser desligado da tensão.

11 AwiVac

O AwiVac serve como apoio da análise especial de gás na área de subpressão até menos 350 mbar ou para aspiração do gás de teste dos locais de medição que estão a mais de 100 metros de distância do local de instalação do sistema de análise de gases. Com isso, é possível analisar sem problemas a composição do gás na subpressão indicada ou em pontos de medição bem distantes. Um filtro especial evita a entrada de água e protege os outros componentes. O regulador de precisão de pressão protege a análise do gás contra pressão muito alta. O gás não necessário para a medição é conduzido para a exaustão por meio de uma saída separada através de duas válvulas redundantes de alívio.

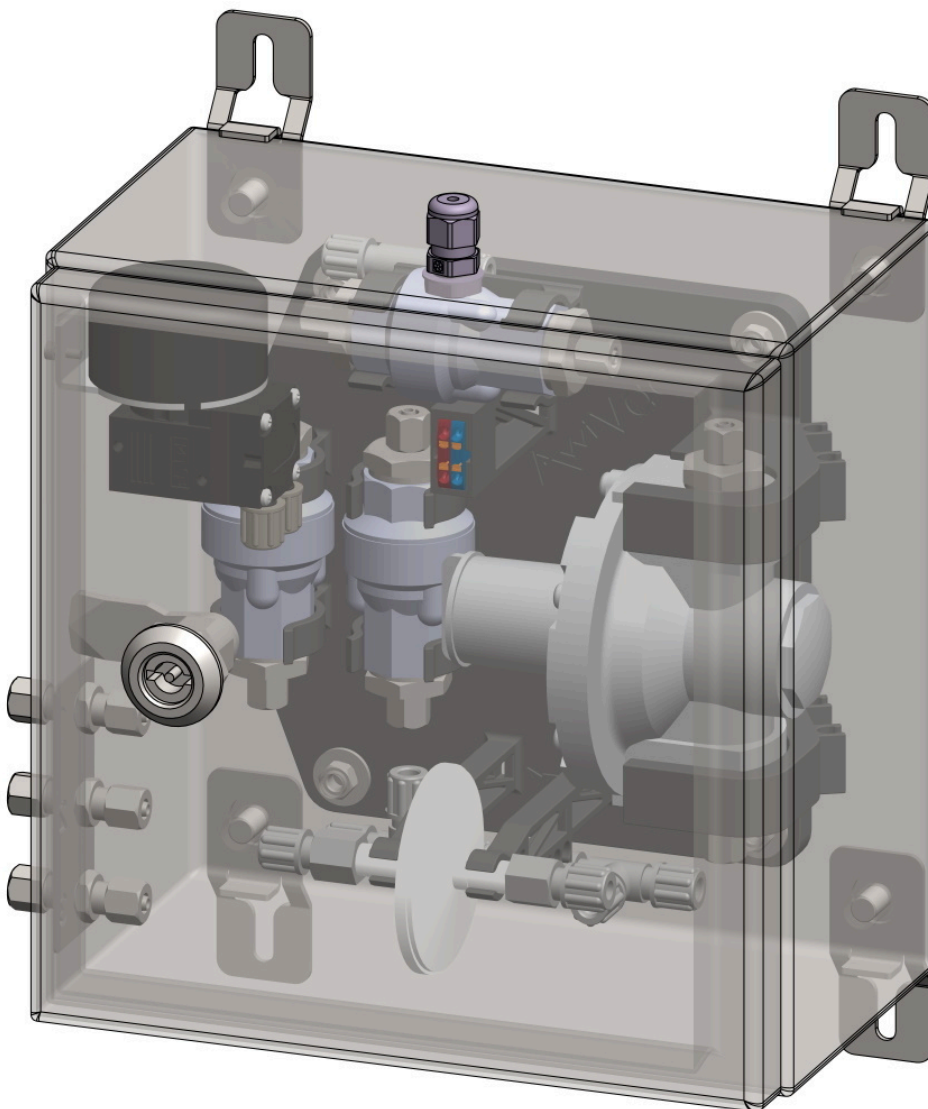


Figura 28: Representação esquemática do AwiVac

11.1 Espaço requerido

O AwiVac é composto de uma caixa de aço inoxidável que é conectada diretamente no sistema de análise de gases. O espaço requerido para a extensão AwiVac pode ser consultado nas figuras a seguir.

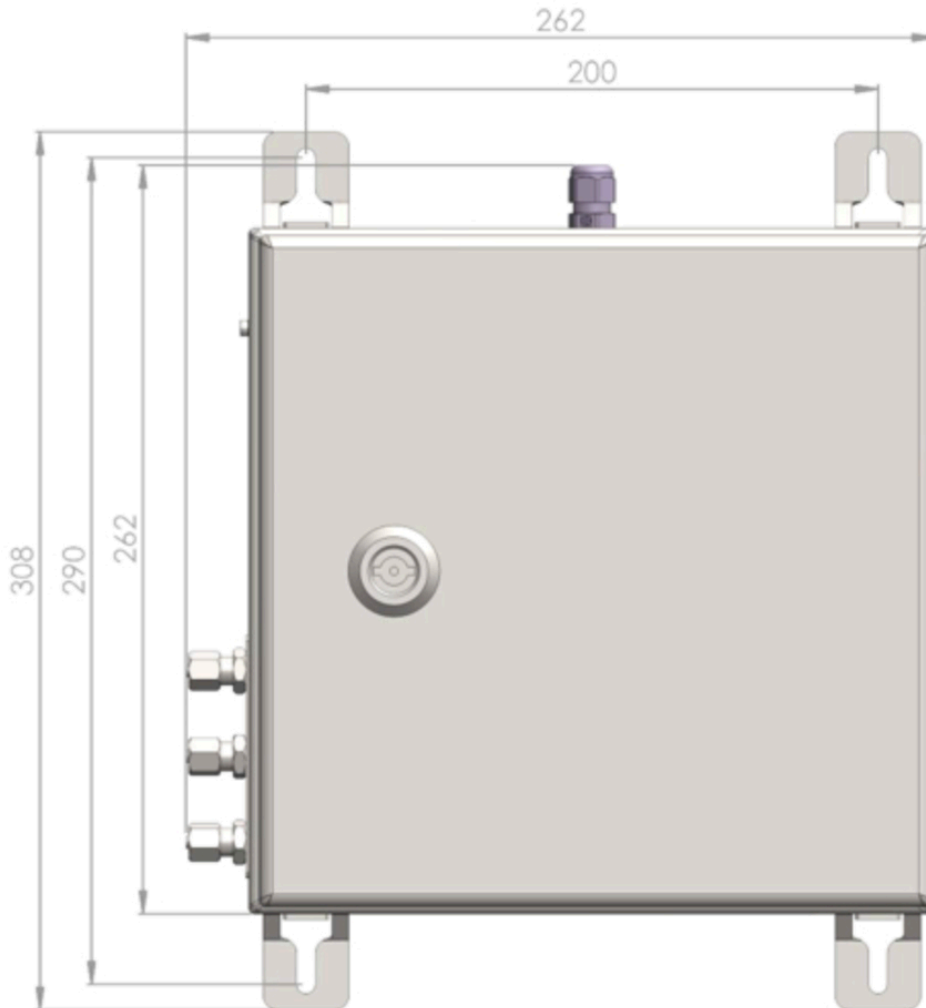


Figura 29: Espaço requerido para o AwiVac

OBSERVAÇÃO

A posição de montagem deve ser respeitada como na imagem (Fig. 29).

11.2 Módulos no AwiVac

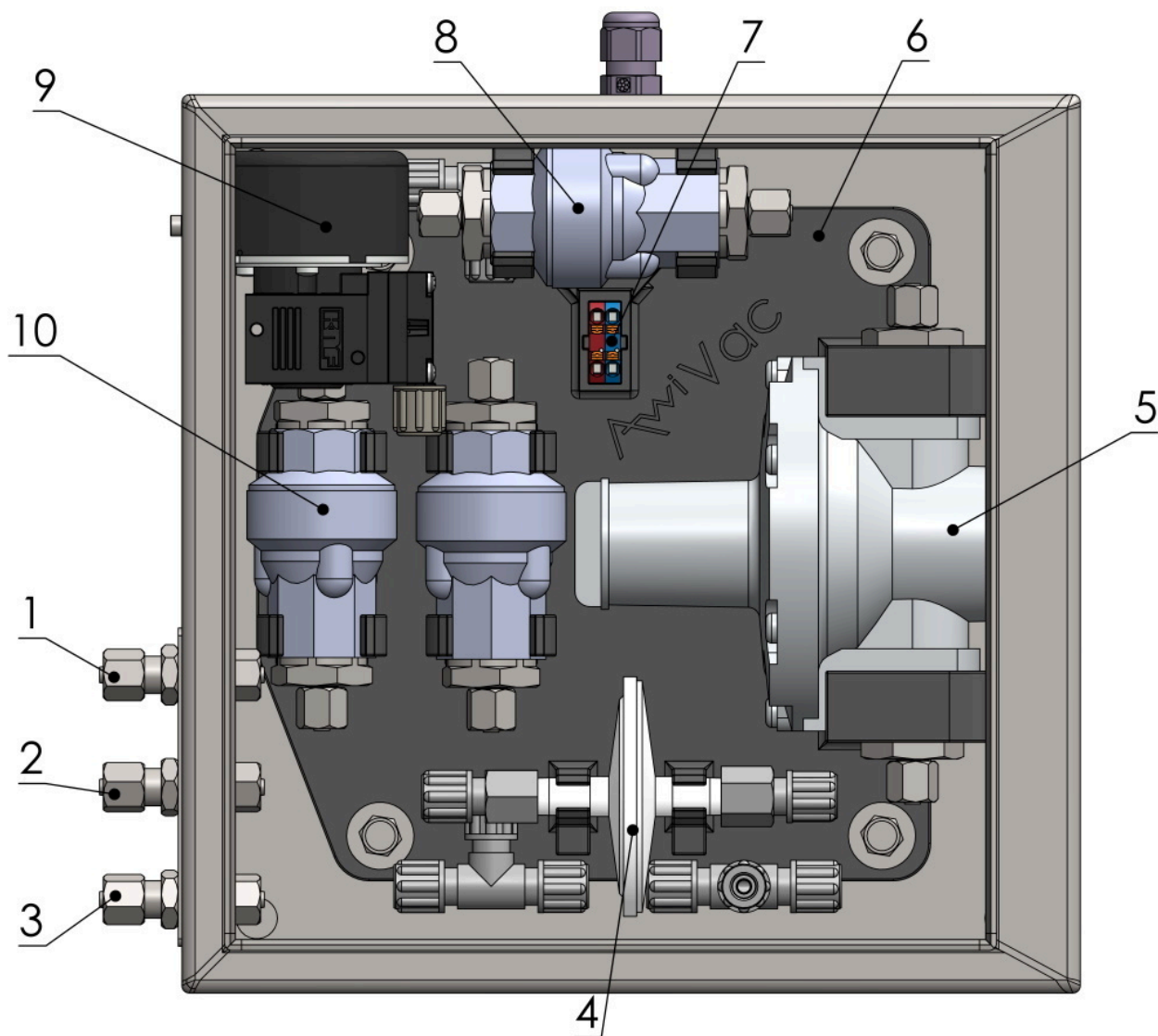


Figura 30: Módulos no AwiVac

| | |
|---|------------------------------------|
| 1: Conexão da entrada do gás de análise | 6: Placa de montagem |
| 2: Conexão da saída do gás de análise | 7: Braçadeira de cabo |
| 3: Conexão da exaustão | 8: Válvula de retenção RM20 |
| 4: Separador de água | 9: Bomba de micro membrana |
| 5: Regulador de precisão de pressão | 10: Válvulas de alívio RZ21 / RZ22 |

11.3 Conexão mecânica

Certifique-se de que as linhas de gás de amostra usadas sejam suficientemente resistentes à pressão. No lado externo da caixa do AwiVac, existem três conexões tubulares mecânicas de 4/6 mm (opcionalmente também disponível em outras versões das conexões).

- Conexão 1: Entrada do gás de análise do sistema de análise de gases
- Conexão 2: Saída de gás de análise para o sistema de análise de gases
- Conexão 3: Ar de exaustão

O ar de exaustão é normalmente canalizado para fora e deve ser projetado da mesma forma que o ar de exaustão do sistema de análise de gases. Mais informações sobre o ar de exaustão estão disponíveis no capítulo (Chapter 5.2.6.5)

PERIGO

Na tubulação de exaustão do AwiVac, pode escapar gás durante o funcionamento. Esse gás pode ser combustível e tóxico. Isso pode causar incêndio, explosão e envenenamento. Não libere o ar de exaustão no interior do edifício.

ATENÇÃO

A tubulação de exaustão do AwiVac é necessária para a limitação segura da pressão. O gás deve ser capaz de sair. Em espaços e tubulações fechadas de gás, é preciso garantir que não seja criada pressão maior do que 200 mbar por 1 L/min para não exceder a pressão permitida de 400 mbar no regulador de precisão de pressão integrado.

ATENÇÃO

O gás de análise pode vazar na conexão de exaustão do AwiVac. Ao canalizar o gás de análise por tubulações de transporte de gás, deve ser considerada a possibilidade de formação de uma atmosfera explosiva. Canalizar por uma zona explosiva 1 ou em uma área onde o gás flua continuamente.

OBSERVAÇÃO

A tubulação de exaustão do AwiVac é necessária para a limitação de pressão. A canalização em áreas com subpressão interrompe o fluxo adequado do gás para o aparelho de medição. O ar de exaustão não pode ser combinado com a exaustão do sistema de análise de gases.

11.4 Conexão elétrica

A alimentação da tensão elétrica e o controle do AwiVac são realizados diretamente pelo sistema de análise de gases. A ocupação pode ser encontrada no plano elétrico fornecido.

12 AwiWarn

Para o sensor de alerta de gás AwiWarn, é usado o sensor **Honeywell GWS Sensepoint XCD** da Awite. Para todas as informações e instruções relacionadas diretamente ao sensor, entre em contato diretamente com o fabricante Honeywell:

www.honeywellanalytics.com

O AwiWarn serve para monitorar o interior da caixa do sistema de análise de gases. O risco residual de vazamento de gás no interior do aparelho pode ser reduzido e pode ser detectada a penetração de uma atmosfera perigosa por fora no aparelho.

Se for detectada uma atmosfera perigosa, a alimentação da corrente elétrica e todos os cabos de sinais do sistema de análise de gases são desligados com segurança para deixar as potenciais fontes de ignição sem tensão. Determinados sistemas de análise de gases da Awite com o AwiWarn podem ficar em uma zona explosiva 2. Mais informações estão disponíveis mediante solicitação para a Awite.



Figura 31: AwiWarn - Honeywell GWS Sensepoint XCD

12.1 Montagem AwiWarn

Quando sistema de análise de gases é entregue, o AwiWarn ainda não está montado na caixa e está incluído na entrega como um acessório em uma caixa separada. O AwiWarn é aparafusado na parte superior da caixa. Realizar a montagem do seguinte modo:

1. Desaparafusar a tampa de proteção de plástico do lado superior da caixa
2. Retirar o AwiWarn da caixa e desrosquear a luva protetora branca da cabeça de medição
3. A capa e a luva servem como proteção para o transporte e não são mais necessárias, podendo ser descartadas
4. Aparafusar o AwiWarn no lado superior da caixa até que o sensor fique firme e a tela esteja virada para a frente

OBSERVAÇÃO

A caixa da embalagem do AwiWarn também contém uma caneta magnética, que é necessária para operar o transmissor no sensor.

12.2 Espaço requerido

O transmissor do AwiWarn está no lado externo da caixa de aço inoxidável, a sonda de medição está posicionada diretamente abaixo da caixa. O espaço adicional requerido para a extensão AwiWarn pode ser consultado nas figuras a seguir.

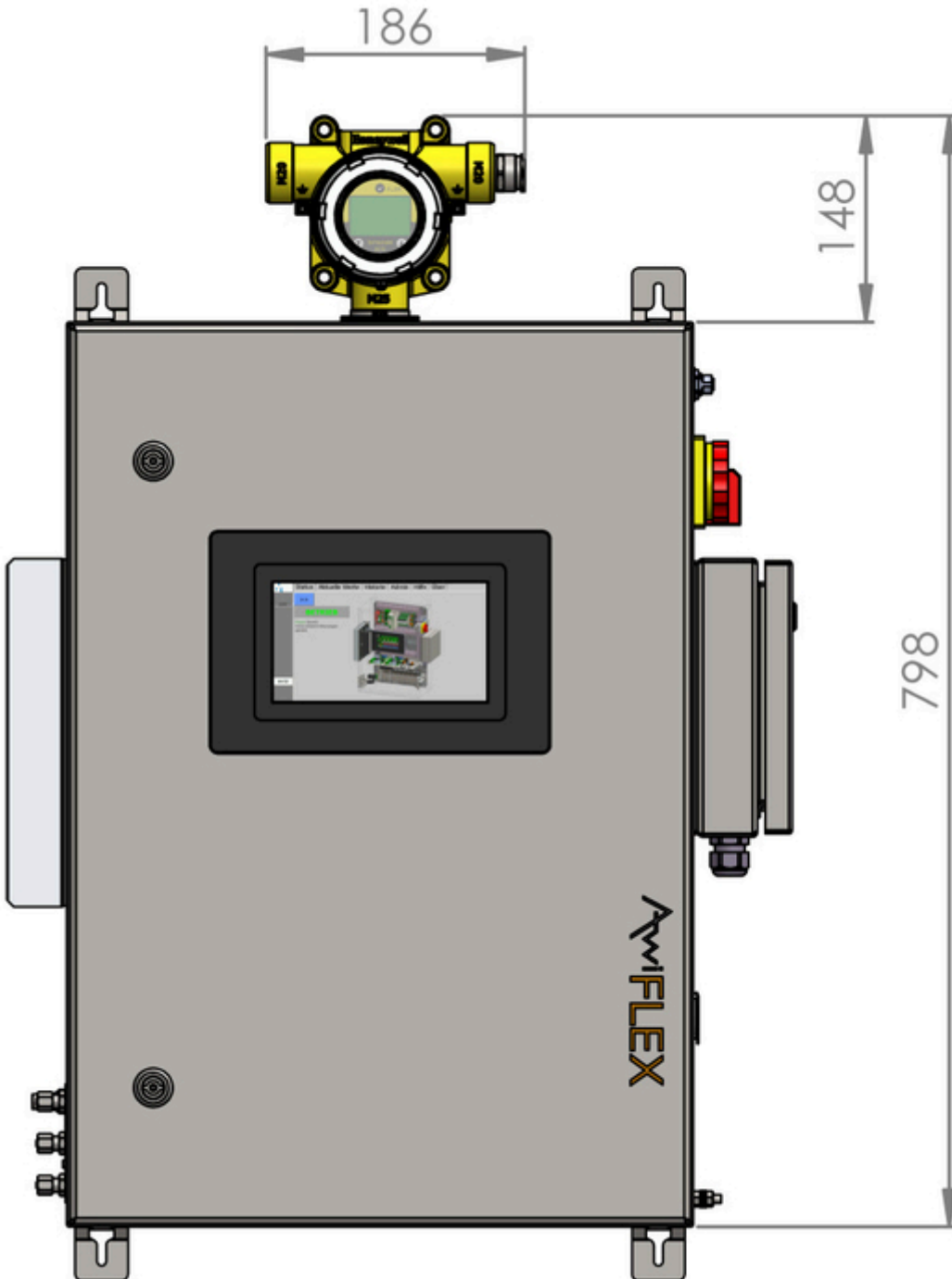


Figura 32: Espaço requerido para o AwiWarn

12.3 Conexão elétrica

A tensão de alimentação precisa ser fornecida por fora e precisa sempre estar disponível. Ela não pode ser desligada, mesmo em caso de alarme de gás. Em um alerta de gás, a alimentação da corrente elétrica e todos os cabos de sinais do sistema de análise de gases são desligados com segurança no local. Se o valor voltar a ficar abaixo do alarme prévio, a alimentação da corrente elétrica pode ser restaurada para o sistema de análise de gases.

A alimentação da corrente elétrica 24 VCC precisa ter potência limitada (fusível de entrada para 4 A lento ou 5 A rápido). Caso contrário, a aprovação do sistema de análise de gases torna-se nula.

No transmissor, encontram-se terminais roscados para a entrada de cabos com um diâmetro de 0,5 mm² até 2,5 mm² (20 AWG a 13 AWG) e relé 3x5A a 250 VCA. A ocupação pode ser encontrada no plano elétrico fornecido.

12.4 Definições e calibração

Três alarmes estão predefinidos no AwWarn CH4:

- Pré-alarme A1 do sistema de alerta de gás (20% UEG) / contato fechado quando OK
- Alarme principal A2 do sistema de alerta de gás (40% UEG) / contato fechado quando OK
- Defeito total do sistema de alerta de gás / contato fechado quando OK

Para informações sobre como alterar estas definições, entre em contato com o fabricante Honeywell (www.honeywellanalytics.com)

Para atender de forma permanente os requisitos de segurança relacionados à detecção de entrada de uma atmosfera perigosa (zona 2) de fora no equipamento, é necessária uma calibração pela AwWarn pelo menos uma vez por ano. Para informações detalhadas sobre isso, entre em contato com a Awite. A calibração do AwWarn pode ser realizada diretamente pela Awite.

13 Anexo

13.1 Declarações de conformidade

O sistema de análise de gases pode ser concebido opcionalmente para a colocação numa zona explosiva 2. A correspondência da declaração com o respectivo equipamento pode ser verificada através da identificação no lado esquerdo no equipamento.

13.1.1 Declaração de conformidade CE para equipamentos cuja instalação em uma zona explosiva não é prevista

**EU-Konformitätserklärung
für Maschinen und dazugehörige Produkte
2.3 (original)**



**Declaração da UE
de conformidade de máquinas e produtos re-
lacionados
2.3 (tradução)**



1. Produkt / Produto:

Gasanalysesystem Serie 10 /
Sistema de análise de gases Série 10

**2. Name und Anschrift des Herstellers /
Nome e endereço do fabricante:**

Awite Bioenergie GmbH
Grünseiboldsdorfer Weg 5
D-85416 Langenbach

3. Ort / Local:

entfällt / não aplicável

4. Verantwortung / Responsabilidade:

Die alleinige Verantwortung für die Ausstellung dieser Konformitätserklärung trägt der Hersteller /
Esta declaração de conformidade foi emitida sob a responsabilidade exclusiva do fabricante.

5. Gegenstand der Erklärung / Objeto da declaração:

Gasanalysesystem zur Analyse von Gasen (z. B. Biogas, Luft, Wasserstoff), bestehend aus den Varianten /
Sistema de análise de gases para a medição de gases (por exemplo, biogás, ar, hidrogênio), composto pelas seguintes varian-
tes:

Awieco, Awiflex, Awiflex XL

einschließlich zugehöriger, im System integrierter oder angeschlossener Module und Komponenten gemäß Betriebsanleitung,
insbesondere Messstellenumschaltung, Pumpenmodule, Sensorik, Entschwefelungssysteme sowie Gasentnahme- und Kon-
densatmanagementkomponenten /

incluindo módulos e componentes associados integrados ao sistema ou conectados a ele de acordo com as instruções de
operação, em particular sistemas de amostragem, módulos de bomba, sensores, sistemas de dessulfurização, bem como com-
ponentes de amostragem de gás e gerenciamento de condensado.

6. Rechtsvorschriften / Legislação de harmonização da União:

Der unter Nummer 5 genannte Gegenstand der Erklärung erfüllt die folgenden Harmonisierungsrechtsvorschriften der Union /
O objeto da declaração mencionada no ponto 5 está em conformidade com a seguinte legislação de harmonização da União:
2006/42/EC

Er entspricht außerdem folgenden EU-Richtlinien bzw. hält deren Schutzziele ein /

Também está em conformidade com as seguintes diretivas da UE ou atende aos seus objetivos de proteção:

2014/34/EU, 2014/30/EU, 2014/35/EU, 2011/65/EU

7. Angewandte Normen / Normas aplicadas:

EN 61010-1:2010 + A1:2019 + A1:2019/AC:2019

EN IEC 61010-2-081:2022-07

EN 60204-1:2019-06
EN IEC 61326-1:2022-11
EN ISO 12100:2011-03
EN ISO 80079-36:2016-12

8. Notifizierte Stelle / Órgão notificado:

entfällt / não aplicável

9. Konformitätsbewertungsverfahren / Avaliação de conformidade:

entfällt / não aplicável

10. Weitere Angaben / Informações adicionais:

Kennzeichnung /
Marcação:



Gasführende Leitungen mit brennbarem oder explosivem Gas (Zone 2 oder 1 im Inneren der Leitung) dürfen an das Gerät an der vorgesehenen Stelle angeschlossen werden. Das Gerät selbst ist außerhalb einer gefährlichen Atmosphäre zu montieren /
Tubulações de gás com gás combustível ou explosivo (zonas 2 ou 1 dentro da tubulação) podem ser conectadas no aparelho e no local adequado. O próprio dispositivo deve ser instalado fora de um ambiente perigoso.

Langenbach, 14. April 2026 / 14 de abril de 2026

A handwritten signature in cursive script, appearing to read 'Murnleitner'.

Dr.-Ing. Ernst Murnleitner

(Prokurist und Ansprechpartner bei Rückfragen / Assinatura autorizada e contato para dúvidas)

13.1.2 Declaração de conformidade CE para equipamentos previstos para instalação em zona explosiva

EU-Konformitätserklärung für Maschinen und dazugehörige Produkte 2.3 (original)



Declaração da UE de conformidade de máquinas e produtos re- lacionados 2.3 (tradução)



| | |
|---|---|
| 1. Produkt / Produto: | Gasanalysesystem Serie 10 / Sistema de análise de gases Série 10 |
| 2. Name und Anschrift des Herstellers / Nome e endereço do fabricante: | Awite Bioenergie GmbH Grünseiboldsdorfer Weg 5 D-85416 Langenbach |
| 3. Ort / Local: | entfällt / não aplicável |

4. Verantwortung / Responsabilidade:

Die alleinige Verantwortung für die Ausstellung dieser Konformitätserklärung trägt der Hersteller /
Esta declaração de conformidade foi emitida sob a responsabilidade exclusiva do fabricante.

5. Gegenstand der Erklärung / Objeto da declaração:

Gasanalysesystem zur Analyse von Gasen (z. B. Biogas, Luft, Wasserstoff), bestehend aus den Varianten /
Sistema de análise de gases para a medição de gases (por exemplo, biogás, ar, hidrogênio), composto pelas seguintes varian-
tes:

Awieco, Awiflex, Awiflex XL

einschließlich zugehöriger, im System integrierter oder angeschlossener Module und Komponenten gemäß Betriebsanleitung,
insbesondere Messstellenumschaltung, Pumpenmodule, Sensorik, Entschwefelungssysteme sowie Gasentnahme- und Kon-
densatmanagementkomponenten /

incluindo módulos e componentes associados integrados ao sistema ou conectados a ele de acordo com as instruções de
operação, em particular sistemas de amostragem, módulos de bomba, sensores, sistemas de dessulfurização, bem como com-
ponentes de amostragem de gás e gerenciamento de condensado.

6. Rechtsvorschriften / Legislação de harmonização da União:

Der unter Nummer 5 genannte Gegenstand der Erklärung erfüllt die folgenden Harmonisierungsrechtsvorschriften der Union /
O objeto da declaração mencionada no ponto 5 está em conformidade com a seguinte legislação de harmonização da União:
2006/42/EC, 2014/34/EU

Er entspricht außerdem folgenden EU-Richtlinien bzw. hält deren Schutzziele ein /

Também está em conformidade com as seguintes diretivas da UE ou atende aos seus objetivos de proteção:

2014/30/EU, 2014/35/EU, 2011/65/EU

7. Angewandte Normen / Normas aplicadas:

EN 61010-1:2010 + A1:2019 + A1:2019/AC:2019

EN IEC 61010-2-081:2022-07

EN 60204-1:2019-06
EN IEC 61326-1:2022-11
EN ISO 12100:2011-03
EN ISO 80079-36:2016-12
EN 60079-15:2017

8. Notifizierte Stelle / Órgão notificado:

entfällt / não aplicável

9. Konformitätsbewertungsverfahren / Avaliação de conformidade:

entfällt / não aplicável

10. Weitere Angaben / Informações adicionais:

Kennzeichnung / Marcação:

CE  II 2/3 G Ex nC ec IIA/IIC T1 Gc X

Gasführende Leitungen mit brennbarem oder explosivem Gas (Zone 2 oder 1 im Inneren der Leitung) dürfen an das Gerät an der vorgesehenen Stelle angeschlossen werden. Für Gase der Gruppe IIB und IIC ist die entsprechende Detonationsrohrsicherung zu verwenden. Nicht das gesamte Gasanalyse-System ist für den Einsatz in explosionsgefährdeten Bereichen geeignet. Nur entsprechend gekennzeichnete Komponenten des Gasanalyse-Systems dürfen in Zone 2 Gas IIC installiert werden: Elektrische Steckverbindungen dürfen nur im spannungsfreien Zustand gezogen werden. Der Innenraum des Gerätes muss mit einem geeigneten Warnsensor überwacht werden und die entsprechenden Stromkreise gegebenenfalls spannungslos geschaltet werden. Die Zündschutzarten nC und ec beziehen sich auf die Aussenseite der Anzeige bzw. auf den integrierten Anschlusskasten /

Tubulações de gás com gás combustível ou explosivo (zonas 2 ou 1 dentro da tubulação) podem ser conectadas no aparelho e no local adequado. O supressor de detonação adequado deve ser usado com gás IIB ou IIC. Nem todos os componentes do sistema de análise de gases são adequados para instalação em áreas classificadas como perigosas. Somente os componentes do sistema de análise de gases que estejam devidamente marcados podem ser instalados na zona 2 de gás IIC. As conexões elétricas não devem ser separadas sob tensão. O volume dentro do aparelho deve ser detectado com um sensor de alerta adequado e, se for necessário, desconectar os circuitos elétricos da rede elétrica. Os tipos de proteção nC e ec referem-se à parte externa do visor e da caixa de terminais integrada, respectivamente.

Langenbach, 14. April 2026 / 14 de abril de 2026



Dr.-Ing. Ernst Murnleitner

(Prokurist und Ansprechpartner bei Rückfragen / Assinatura autorizada e contato para dúvidas)

13.1.3 Declaração de conformidade UKCA para equipamentos cuja instalação em uma zona explosiva não é prevista

UKCA-Conformity Declaration



Manufacturer: **Awite Bioenergie GmbH
Grünseiboldsdorfer Weg 5
D-85416 Langenbach**

Product: **Process analysis system**


Type designation: **Series 10
(AwiFLEX, AwiFLEX XL und AwiECO)**

The denoted device including accessories corresponds to the listed UK legislation and standards.

UK legislation: - Supply of Machinery (Safety) Regulations 2008

It also corresponds to the listed UK guidelines or complies with their protection targets: - Equipment and Protective Systems Intended for use in Potentially Explosive Atmospheres Regulations 2016
- Electromagnetic Compatibility Regulations 2016
- Electrical Equipment (Safety) Regulations 2016
- The Restriction of the Use of Certain Hazardous Substances in Electrical and Electronic Equipment Regulations 2012

Standards (in part): - BS 61010-1 / BS 61326-1 / BS ISO 12100-1 /
BS ISO 80079-36 / BS 60204

Marking: **UK CA**  **II 2/- G IIA**

Gas pipes with combustible or explosive gas (zone 2 or 1 inside the pipe) may be attached to the device at the designated and appropriate place. The device itself is to be installed outside of a hazardous atmosphere.

Langenbach, 15th January 2024

Dr.-Ing. Ernst Murnleitner
(Authorised signatory and contact person for queries)

13.1.4 Declaração de conformidade UKCA para equipamentos previstos para instalação em zona explosiva

UKCA-Conformity Declaration



Manufacturer: **Awite Bioenergie GmbH
Grünseiboldsdorfer Weg 5
D-85416 Langenbach**

Product: **Process analysis system**

Type designation: **Serie 10
(AwiFLEX, AwiFLEX XL, AwiECO)**

The denoted device including accessories corresponds to the listed UK legislation and standards.

- UK legislation
- Equipment and Protective Systems Intended for use in Potentially Explosive Atmospheres Regulations 2016
 - Electromagnetic Compatibility Regulations 2016
 - Electrical Equipment (Safety) Regulations 2016
 - The Restriction of the Use of Certain Hazardous Substances in Electrical and Electronic Equipment Regulations 2012
- Standards (in part):
- BS 61010-1 / BS 61326-1 / BS ISO 12100-1 / BS ISO 80079-36 / BS 60204 / BS 60079-15

Marking: **UK CA**  **II 2/3 G Ex nC ec IIA/IIC T1 Gc X**

Gas pipes with combustible or explosive gas (zone 2 or 1 inside the pipe) may be attached to the device at the designated and appropriate place. The suitable detonation arrester must be used with gas IIB or IIC. The device itself may be installed in zone 2 gas IIC: Electrical connections must not be separated under voltage. The volume inside the device must be detected by means of a suitable warning sensor and the power circuits have to be disconnected from mains if necessary. The types of protection nC and ec refer to the outside of the display and the integrated terminal box respectively.

Langenbach, 15th January 2024

Dr.-Ing. Ernst Murnleitner
(Authorised signatory and contact person for queries)

13.1.5 IEC - Declaração de conformidade

International Conformity Declaration

IEC



| | |
|----------------------|--|
| Manufacturer: | Awite Bioenergie GmbH Grünseiboldsdorfer Weg 5 D-85416 Langenbach |
| Product: | Process analysis system |
| Type designation: | Series 10 (AwiFLEX, AwiFLEX XL und AwiECO) |
| Standards (in part): | IEC 61010-1, IEC 61326-1, ISO 12100-1, IEC 60204, IEC 60079-10-1 |

| Safety Statement / Annotations Regarding the Device Safety |
|---|
| <p>Proven in Use</p> <p>Awite has installed more than 4000 Process analysis devices worldwide. Construction, materials, risk assessment, monitoring and quality management ensures that the devices are safe.</p> |
| <p>CSA/UL 61010 Certification</p> <p>The Awite AwiEco/AwiFlex devices are constructed and tested in order to fulfill all requirements of CSA-C22.2 no 61010-1:2012/A1:2018-11 and UL 61010-1:2012/R:2019-07 (and also IEC 61010-1:2010/A1:2016/COR:2019 and EN 61010-1:2010/A1:2019). Intended use is the measurement of methane and biogas and the documentation is part of the certification. Conformity according to CSA 61010-1 and UL 61010-1 is continuously checked by TÜV SÜD which is a recognised NRTL in Canada and USA. Release of hazardous gas is amongst the hazards which are covered by the standard (electric shock or burn, mechanical hazards, spread of fire from the equipment, excessive temperature, effects of fluids and fluid pressure, effects of radiation, liberated gases, explosion and implosion). The conformity regarding liberated gases is checked by review of the documentation of the manufacturer. The standard does not cover non safety related topics, EMC (IEC 61326) and protective measures for explosive atmospheres (IEC 60079 series). That means that the device is safe in normal operating areas but the UL/CSA marking does not allow to install it in explosive atmospheres. Note: The European ATEX marking "Ex II 2/- G IIA" means only that the device may be attached to Zone 1 gas but not installed in such an area.</p> <p>TÜV SÜD AMERICA INC. (with TÜV SÜD Product Service GmbH) is an accredited body for product safety in both, United States and Canada. More information about the certification and the test report can be obtained on request.</p> |
| <p>No Zone According IEC 60079-10-1</p> <p>The device contains tubes and sensors which are not absolutely gas tight. Small amounts of gas may diffuse through them. Through the tubes and through sensors during measurement however less gas diffuses into the housing of the device than is released to the outside. Therefore the ventilation is regarded to be sufficient and no hazardous zone is generated inside the device. The leak rate of the device is so small, that also outside of the device no zone is generated by the device.</p> <p>The transfer rate of gas from the inside of device interior into the room where the device is installed is at least $k = 0,07 \text{ h}^{-1}$ according to equation:</p> $k = \frac{C_{max} - C_{min}}{\frac{2}{3} * C_{max} + \frac{1}{3} * C_{min}} * \frac{2}{t}$ |

A pressure test (40 mbar, twice of nominal pressure according IEC 61010) is made with each device before delivery, whereby a maximum permissible pressure loss of 5 mbar is allowed in 6 minutes (2 mL Gas; safety factor 20). The electrochemical sensors which are only periodically exposed to a permissible pressure loss of 8 mbar/min may not be exceeded (safety factor 3).

Arcing, Sparking and Hot Surfaces

Normally, there is no risk of arcing, sparking or hot surfaces on the outside of the device. There is also no risk of arcing, sparking or hot surfaces inside, if no cables are disconnected during operation, the device is kept closed and there no condensing moisture and not much dust inside. This is normally fulfilled because the interior is slightly heated and thus no condensing occurs inside and there is no fan built in. The device is however not tested according to IEC 60079 series standard and the behaviour strongly depends on the type and extent of pollution.

The hot infrared source cannot ignite hazardous atmosphere (tested by DEKRA Germany).

Risk Assessment

A risk assessment according to the Machinery directive according to ISO 12100-1 „Safety of Machinery“ is re-assessed for all product modifications.

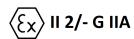
EMC

IEC 61326-1 “Electrical equipment for measurement, control and laboratory use. EMC requirements. General requirements“ is applied for electromagnetic compatibility.

Connection Sampling to Hazardous Gas

Tubes inside the device have an inner diameter of 4 mm. Tests with 11 cm long tubes (Propane) and literature review showed that the tubing works as a flame arrester. Therefore no extra flame arresters are needed if gas like methane or propane (IEC: Gases IIA) are connected. If high hydrogen concentrations are in the gas, flame arresters are needed.

Remark:



The **2/-** in the marking means that gas from zone 1 is sucked in, the device itself however is placed outside of the zone.

Connection Air Supply to Hazardous Gas

The standard ISO 80079-36 „Non-electrical equipment for explosive atmospheres - Basic method and requirements“ is used in the risk assessment for the option „AwiDesulf“, where non electrical components are built in into a potential hazardous atmosphere.

Langenbach, 20th May 2024

Dr.-Ing. Ernst Murnleitner

(Authorised signatory and contact person for queries)

13.2 Certificado TÜV SÜD UL - CSA 61010-1-2012

ZERTIFIKAT ◆ CERTIFICATE ◆ 認證證書 ◆ CERTIFICADO ◆ CERTIFICAT



America

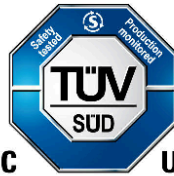
CERTIFICATE

No. U8 083160 0004 Rev. 00

Holder of Certificate: **Awite Bioenergie GmbH**

Grünseiboldsdorfer Weg 5
85416 Langenbach
GERMANY

Certification Mark:



C US

Product: **Control units
(process analysis system)**

This product was voluntarily tested to the relevant safety requirements referenced on this certificate. It can be marked with the certification mark above. The mark must not be altered in any way. This product certification system operated by TÜV SÜD America Inc. most closely resembles system 3 as defined in ISO/IEC 17067. Certification is based on the TÜV SÜD "Testing and Certification Regulations". TÜV SÜD America Inc. is an OSHA recognized NRTL for USA and a Standards Council of Canada ISO/IEC 17065 accredited Certification body for Canada.

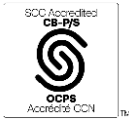
Test report no.: 713297872

Date, 2024-03-27

Siemon

(Thorsten Siemon)

ZERTIFIKAT ◆ CERTIFICATE ◆ 認證書 ◆ CERTIFICADO ◆ CERTIFICAT



America

CERTIFICATE

No. U8 083160 0004 Rev. 00

Model(s): **AwIECO, AwIFLEX Cool+ and AwIFLEX Cool+XL**

Tested according to: UL 61010-1:2012/R:2019-07
CSA C22.2 No. 61010-1:2012/A1:2018-11

Rated voltage: 100-240 V
Rated frequency: 50/60Hz
Protection class: I
Rated power: 30 W (AwIECO)

Rated power:
up to 600 W (AwIFLEX Cool+, depends on number of external de-sulphurisation units)

Rated power:
up to 680 W (AwIFLEX Cool+XL, depends on number of external desulphurisation units)