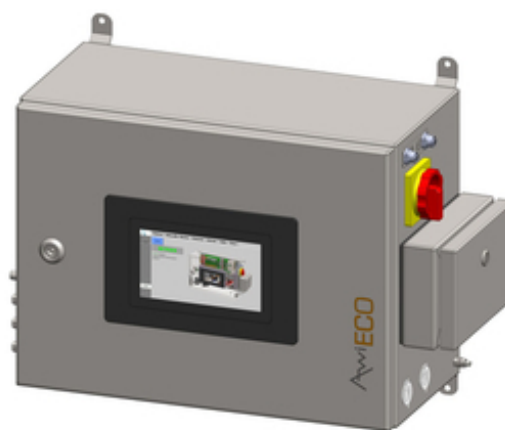


PARTE A: DESCRIZIONE DEL PRODOTTO,  
MONTAGGIO E MESSA IN ESERCIZIO

AWIECO

AWITE

BIOENERGIE



Traduzione del manuale d'uso  
originale  
(Versione:19.1)

## Contatto e informazione legale

Le informazioni più recenti sono disponibili sul sito Internet [www.awite.it](http://www.awite.it) . Per richieste, domande o proposte di miglioramento, si prega di inviare un'email al seguente indirizzo [info@awite.com](mailto:info@awite.com) .

**Awite Bioenergie GmbH**  
**Grünseiboldsdorfer Weg 5**  
**D-85416 Langenbach/Niederhummel**

Tel.: +49 (0) 8761 / 72 162 - 0

Fax: +49 (0) 8761 / 72 162 - 11

E-mail: [info@awite.com](mailto:info@awite.com)

<http://www.awite.it>

© 2024 AWITE Bioenergie GmbH  
Con riserva di modifiche e salvo errori ed omissioni.

## Indice

1	Premessa.....	6
2	Identificazione.....	7
3	Avvertenze di sicurezza Parte A.....	8
4	Descrizione del prodotto.....	11
4.1	Uso conforme allo scopo previsto.....	11
4.2	Categoria degli apparecchi secondo la classificazione ATEX.....	12
4.2.1	Categoria di apparecchi non destinati all'installazione in una zona EX.....	12
4.2.2	Categoria di apparecchi da installare in una Zona 2 EX.....	12
4.2.2.1	Dispositivo di sicurezza per il monitoraggio del vano interno.....	13
4.3	Descrizione del sistema di analisi gas e dimensioni.....	14
4.4	Condizioni ambientali e limiti per il funzionamento e lo stoccaggio.....	17
4.4.1	Luogo d'installazione.....	17
4.4.2	Altezza di installazione.....	17
4.4.3	Temperatura ambiente.....	17
4.4.4	Umidità ambiente.....	17
4.4.5	Fluttuazioni della tensione di rete.....	18
4.4.6	Categoria di sovratensione.....	18
4.4.7	Umidità e grado di inquinamento nell'ambiente.....	18
4.4.8	Pressione del gas di misurazione.....	18
4.4.9	Requisiti per gas di misurazione, aria fresca e aria di scarico.....	19
4.5	Pericolo dovuto al gas.....	19
4.5.1	Suddivisione in zone.....	19
4.5.2	Propagazione della fiamma o propagazione della reazione di esplosione via condotte di trasporto gas.....	20
4.5.3	Perdite nelle tubature del gas di misurazione.....	20
4.5.4	Volume del gas.....	20
4.5.5	Perdite del sistema di analisi gas.....	20
4.5.6	Emissione di gas potenzialmente tossici e nocivi.....	21
5	Predisposizione del sistema di analisi gas per l'impiego.....	22
5.1	Trasporto e stoccaggio.....	22
5.2	Montaggio.....	22
5.2.1	Dispositivo di sezionamento di rete - interruttore generale.....	23
5.2.2	Cassette terminali per i collegamenti elettrici.....	23
5.2.2.1	Cassetta terminale AwiECO.....	24

5.2.2.2	Cavo di collegamento 100 - 240 V per tensione di alimentazione.....	24
5.2.2.3	Cavo di collegamento per DI (ingressi digitali) e DO (uscite digitali).....	24
5.2.2.4	Cavo di collegamento per AI (ingressi analogici) e AO (uscite analogiche).....	25
5.2.3	Collegamento equipotenziale.....	25
5.2.4	Segnali trasmissione dati.....	26
5.2.4.1	Profibus.....	26
5.2.4.2	Ethernet, Profinet e Ethernet IP.....	27
5.2.4.3	Uscite analogiche.....	28
5.2.5	Istruzioni per la posa delle linee.....	29
5.2.6	Allacciamento delle condotte del gas di analisi.....	30
5.2.6.1	Punti di prelievo del gas di analisi.....	30
5.2.6.1.1	Valvola di campionamento del gas non pressurizzato e fino a 400 mbar.....	30
5.2.6.1.2	Valvola di campionamento del gas fino a 50 bar.....	32
5.2.6.2	Posa delle condotte del gas di analisi.....	34
5.2.6.3	Ingressi gas AwiECO.....	35
5.2.6.4	Condotte di scarico fumi - aria di scarico.....	36
5.2.7	Montaggio sensore di umidità e sensore di flusso AwiFLOW.....	37
5.2.8	Messa in servizio.....	39
6	Utilizzo del sistema di analisi gas.....	40
6.1	Manutenzione.....	40
6.1.1	Pulizia.....	41
6.1.2	Calibrazione.....	41
6.1.3	Filtro per idrogeno solforato.....	41
6.1.4	Protezione antiesplosioni per tubature.....	41
6.1.5	Tubi flessibili di collegamento.....	42
6.1.6	Separatore di condensa.....	42
6.2	Sostituzione di fusibili.....	42
6.2.1	Specifica del fusibile F1 (tensione di ingresso 100-240 VAC).....	42
6.2.2	Specifica del fusibile F2 (tensione di uscita dell'alimentatore di rete 24 VDC).....	42
6.3	Distinta dei pezzi di ricambio.....	43
6.4	Smaltimento.....	43
6.5	Responsabilità di prodotto.....	43
7	Dati tecnici e precisione dei sensori.....	44
7.1	Dati tecnici.....	44
7.2	Precisione, durata di vita utile e calibrazione dei sensori.....	44

8	Attaccamento.....	47
8.1	Dichiarazione di conformità.....	47
8.1.1	Dichiarazione di conformità CE per apparecchi che non sono destinati all'installazione in una Zona Ex.....	48
8.1.2	Dichiarazione di conformità CE per apparecchi destinati all'installazione in una Zona Ex.....	49
8.1.3	Dichiarazione di conformità UKCA per apparecchi che non sono destinati all'installazione in una Zona Ex.....	50
8.1.4	Dichiarazione di conformità UKCA per apparecchi destinati all'installazione in una Zona Ex.....	51
8.1.5	IEC - Dichiarazione di conformità.....	52
8.2	Certificato TÜV SÜD UL - CSA 61010-1-2012.....	54

## 1 Premessa



### **PRIMA DELLA MESSA IN ESERCIZIO, LEGGERE E SEGUIRE IL MANUALE D'USO E LE AVVERTENZE DI SICUREZZA!**

Questo manuale d'uso fornisce informazioni che hanno lo scopo di facilitare l'utilizzo del sistema di analisi gas. Il manuale d'uso costituisce una parte integrante del prodotto e deve essere conservato per l'intera durata di vita del prodotto. Nel caso che il cliente ceda a terzi il sistema di analisi gas, egli dovrà consegnare anche il manuale d'uso e istruire il cessionario secondo le disposizioni citate. Qualora il cliente riceva in un momento successivo un'integrazione del manuale d'uso, tale integrazione costituirà una parte essenziale del manuale d'uso.

L'apparecchio deve essere utilizzato solo se in perfette condizioni tecniche, nonché secondo lo scopo d'uso previsto, tenendo conto degli aspetti inerenti la sicurezza ed i rischi residui e nel rispetto delle prescrizioni del manuale d'uso. Utilizzare il sistema di analisi gas ed effettuare la manutenzione dello stesso secondo le prescrizioni del presente manuale d'uso.

Il manuale d'uso per il sistema di analisi gas - Awite è suddiviso in due parti:

Parte A: Descrizione del prodotto, montaggio e messa in esercizio

Parte B: Controllo operativo

## 2 Identificazione

Il presente manuale d'uso è valido per i sistemi di analisi gas delle serie dell'azienda Awite Bioenergie GmbH indicate sulla copertina. Sulla targhetta identificativa posta sul pannello laterale destro dell'apparecchio sono riportati il tipo di dispositivo, l'alimentazione di tensione richiesta e la potenza nominale.

L'indirizzo del produttore è il seguente:

**Awite Bioenergie GmbH**  
**Grünseiboldsdorfer Weg 5**  
**D-85416 Langenbach/Niederhummel**

Tel.: +49 (0) 8761 / 72 162 - 0

Fax: +49 (0) 8761 / 72 162 - 11

E-mail: [info@awite.com](mailto:info@awite.com)

<http://www.awite.it>

### 3 Avvertenze di sicurezza Parte A

**Il dispositivo è stato progettato esclusivamente per le situazioni di uso conformi allo scopo previsto. L'uso improprio può causare lesioni personali e danni materiali. Usare il dispositivo esclusivamente in modo conforme allo scopo previsto.**

**Il dispositivo misura gas infiammabile o esplosivo o è installato in un tale ambiente. Potenzialmente esiste il rischio di trasmissione o di accensione di un'atmosfera pericolosa. Osservare le regole relative alla protezione contro le esplosioni.**

**Eventuali rotture di condotte o raccordi e danneggiamenti all'interno e all'esterno dell'apparecchio possono comportare pericolo di esplosione e avvelenamento. Verificare regolarmente condotte e raccordi per individuare eventuali cambiamenti (danneggiamento, corrosione, fragilimento, difetto di tenuta, danno causato da animali) ed effettuare la manutenzione. Effettuare sostituzioni all'occorrenza (utilizzare solo materiali e raccordi adatti).**

**Il biogas contribuisce all'effetto serra e quindi al cambiamento climatico. Se possibile, non rilasciare gas nell'atmosfera.**

**Una pressione nominale eccessiva sul sistema di analisi gas può causare la fuoriuscita di gas. Allo spegnimento, quando non è presente gas sui sensori, il dispositivo può sopportare un massimo di 2 bar di sovrappressione fino alla prima valvola. Se si riduce la pressione del sistema nei punti di prelievo del gas sul lato cliente, bisogna assicurarsi che, anche in caso di guasto, al sistema di analisi gas non arrivino più di 2 bar.**

**Alcune parti all'interno dell'apparecchio sono sotto tensione elettrica. Pericolo di morte per folgorazione! Eseguire TUTTE le operazioni di montaggio/riparazione/manutenzione sui sistemi di analisi gas o sull'intero impianto esclusivamente in assenza di tensione elettrica e ad impianto spento! Rispettare le regole di sicurezza elettrica.**

**Il biogas contiene acido solfidrico. Una perdita di gas può causare tossicità acuta per inalazione. In caso di concentrazioni di acido solfidrico superiori a 22.000 ppm o con un volume ambiente inferiore alle dimensioni di container standard (32 m<sup>3</sup>) o con un ricambio d'aria inferiore a una volta all'ora, bisogna valutare nello specifico il rischio, anche letale, di un possibile avvelenamento da acido solfidrico dovuto alla fuoriuscita di gas e adottare di conseguenza delle misure appropriate. Evitare locali di piccolo volume e basso tasso di ricambio d'aria.**

**Il monossido di carbonio è inodore e tossico. In caso di malfunzionamento, può accumularsi nell'apparecchio e fuoriuscire a getto all'apertura. Durante l'apertura del corpo dell'apparecchio, assicurare sufficiente aerazione e distanza o sorvegliare il livello di monossido di carbonio nell'ambiente circostante.**

**Il montaggio, l'installazione elettrica, la messa in servizio o la manutenzione del sistema di analisi gas eseguiti in modo non corretto possono causare pericoli, specialmente generati da gas ed elettricità. Pertanto, queste attività devono essere eseguite esclusivamente da parte di personale**



**specializzato qualificato. Il personale qualificato deve aver letto e compreso questo manuale d'uso e deve seguire le istruzioni ivi contenute.**

**L'acido solfidrico è tossico. Prestare attenzione qualora si rilevasse odore di uova marce. Ventilare e non entrare nel locale.**

**Il monossido di carbonio è tossico. È necessario utilizzare un sensore di rilevamento gas idoneo, a meno che la ventilazione non sia sufficiente**

**L'interruttore principale funge da dispositivo di sezionamento di rete per spegnere ed evitare pericoli dovuti alla corrente elettrica. Installare l'apparecchio in modo tale da facilitare l'azionamento dell'interruttore generale.**

**In caso di malfunzionamento, può verificarsi una fuoriuscita di gas. In caso di aerazione insufficiente, anche piccole quantità per un lungo periodo di tempo possono comportare un pericolo (avvelenamento, esplosione). Pertanto l'apparecchio non deve essere installato in pozzetti non aerati o in locali poco ventilati.**

**I morsetti nella cassetta terminale possono presentare tensioni elettriche diverse. Un collegamento errato può causare malfunzionamenti e rischi elettrici. La piedinatura dei singoli morsetti e il cablaggio nella cassetta terminale possono essere ricavati dallo schema elettrico incluso nella fornitura.**

**Il gas infiammabile potrebbe entrare nell'apparecchio attraverso il condotto di scarico fumi e creare lì un'atmosfera esplosiva. Pertanto, posare i condotti di scarico fumi separati e diretti verso l'esterno e non immettere altro nel condotto fumi. In caso di ricircolo del gas di analisi, realizzare il tubo di scarico fumi con una lunghezza non superiore a 20 m e introdurlo solo in aree a tenuta di gas con una depressione o una sovrappressione massima di 20 mbar .**

**Attraverso il condotto fumi, fluiscono gas che possono essere tossici, infiammabili o esplosivi. Pertanto, i fumi non devono essere in nessun caso rilasciati all'interno dell'edificio, salvo che non sia presente una ventilazione adeguata.**

**L'apparecchio eroga gas infiammabile. In caso di sosta prolungata in prossimità del dispositivo, si può presentare un elevato rischio statico di esplosione. Per questo, a nessuna persona è consentito sostare per lungo tempo nelle immediate vicinanze dell'apparecchio.**

**Per garantire un funzionamento sicuro e corretto dell'analizzatore di processo, è necessario eseguire regolarmente una manutenzione, in modo da poter sostituire le parti soggette a usura (ad es. guarnizioni) e controllare l'intero sistema. La mancata osservanza aumenta il rischio di perdite di gas (rischio di esplosione). Pertanto, è necessario rispettare l'intervallo di manutenzione.**

**Si deve controllare regolarmente lo stato del sistema di analisi gas e prestare attenzione ai messaggi di errore. In caso di messaggi di errore "atmosfera potenzialmente pericolosa" o**

**“pericolo di esplosione” e distacco delle estremità dei tubi, tubi diventati porosi o con altri difetti di tenuta che comportano un rischio di esplosione, scollegare l'apparecchio dalla rete del gas e spegnerlo. Contattare Awite o il partner contrattuale di Awite.**

**Lo scarico del separatore di condensa è una fonte secondaria di rilascio di gas. In caso di scarsa ventilazione potrebbe crearsi una pericolosa atmosfera esplosiva. È quindi essenziale assicurarsi che dopo aver svuotato il separatore di condensa il rubinetto di scarico sia nuovamente chiuso.**

**L'apparecchio contiene fusibili che sono sotto tensione elettrica. Pericolo di morte per folgorazione. Sostituire i fusibili solo in assenza di tensione elettrica. Rispettare le regole di sicurezza elettrica.**

**In caso di perdite, nell'Awicontainer si può creare un'atmosfera pericolosa. Le griglie di ventilazione sono importanti per diluire l'aria in caso di perdite e pertanto non devono essere chiuse.**

**Il monossido di carbonio è inodore e tossico. Può accumularsi all'interno dell'Awicontainer. Un'eventuale intossicazione può essere mortale. In presenza di gas contenenti monossido di carbonio, installare un sensore di rilevamento di CO idoneo.**

**La fuoriuscita di una miscela di gas infiammabili può causare un rischio di esplosione all'interno dell'Awicontainer. Installare un sensore di rilevamento gas elettrocatalitico, non necessario in caso di biogas con basso flusso di perdita (pressione rilevata nel punto di campionamento max. 20 mbar) o bassa concentrazione di gas combustibile (meno del 4 % v/v).**

**Sul sistema di analisi del gas si trovano simboli con il seguente significato:**



**Attenzione, zona di pericolo generale. Consultare la documentazione. L'inosservanza può causare danni materiali, lesioni personali o persino la morte.**



**Avviso di tensione elettrica pericolosa**

*Osservare anche le avvertenze di sicurezza nella Parte B!*

## 4 Descrizione del prodotto

Nel capitolo seguente sono riportate le informazioni sull'uso conforme allo scopo previsto, sulla categoria del dispositivo secondo la classificazione ATEX, sulle condizioni ambientali durante l'esercizio e lo stoccaggio, nonché le informazioni sulla sicurezza.

### 4.1 Uso conforme allo scopo previsto

#### AVVERTENZA

**Il dispositivo è stato progettato esclusivamente per le situazioni di uso conformi allo scopo previsto. L'uso improprio può causare lesioni personali e danni materiali. Usare il dispositivo esclusivamente in modo conforme allo scopo previsto.**

I sistemi di analisi gas sono utilizzati come apparecchi di analisi per aria, biogas, gas di depurazione, biometano e idrogeno fino al 100% in volume e acido solfidrico fino al 5% in volume. Non fanno parte della protezione contro le esplosioni e non dispongono di dispositivi di allarme. Sono impiegati, senza dispositivi aggiuntivi per la riduzione della pressione, allo scopo di misurazione del biogas con sovrappressione o depressione massima di 20 m. L'idoneità per l'impiego in applicazioni critiche per la sicurezza deve essere valutata dall'utilizzatore per ogni singolo caso. In caso di necessità, Awite può rendere disponibili dati di affidabilità.

#### AVVERTENZA


**L'apparecchio viene installato in prossimità di gas infiammabili o esplosivi. La messa in funzione di un apparecchio senza protezione contro le esplosioni in un'atmosfera pericolosa può provocare un'esplosione con lesioni personali e danni materiali. È consentito collocare l'apparecchio in un ambiente pericoloso, solo se sul carter dell'apparecchio è presente la relativa marcatura.**

## 4.2 Categoria degli apparecchi secondo la classificazione ATEX

Si applica solo nell'Unione europea e nei Paesi in cui si applica anche la direttiva ATEX (2014/34/EU). La marcatura ATEX è posta sulla parte esterna sinistra del carter dell'apparecchio.

### 4.2.1 Categoria di apparecchi non destinati all'installazione in una zona EX



Etichettatura secondo ATEX con

 II 2/- G IIA

Condotte di gas con gas infiammabile o esplosivo appartenente al gruppo IIA (ad es. biogas) possono essere collegate all'apparecchio nel punto previsto (zona 2 oppure 1 all'interno della condotta). Montare l'apparecchio stesso fuori dalla zona con atmosfera pericolosa.

### 4.2.2 Categoria di apparecchi da installare in una Zona 2 EX


Etichettatura secondo ATEX e IEC EN 60079 con

  II 2/3 G Ex nC ec IIA/IIC T1 Gc X

Significa che le condotte del gas con gas infiammabile o esplosivo (Zona 2 oppure 1 all'interno della condotta) possono essere allacciate all'apparecchio nel punto previsto. Per i gas del gruppo IIB e IIC utilizzare la protezione antiesplosioni per tubature corrispondente. L'apparecchio stesso può essere installato nella Zona 2 gas IIC: Prima di disconnettere i collegamenti elettrici, verificare che non sia presente tensione elettrica. Il vano interno dell'apparecchio deve essere monitorato con un adeguato sensore di avvertimento ed eventualmente si devono privare di tensione i rispettivi circuiti. I metodi di protezione nC ed ec fanno riferimento alla parte esterna del display o alla scatola di connessione integrata.

#### 4.2.2.1 Dispositivo di sicurezza per il monitoraggio del vano interno

Un sensore di rilevamento gas con il tipo di protezione

 II 2G / EEx de IIC T4

per l'impiego come dispositivo di sicurezza o di controllo conformemente allo scopo d'uso per il rilevamento di metano / Zona 2 secondo requisiti della direttiva 2014/34/UE, sezioni 1.5.5 fino a 1.5.8 è disponibile presso Awite.

### 4.3 Descrizione del sistema di analisi gas e dimensioni

Il sistema di analisi gas è collocato in un armadio a parete in acciaio inox. Le dimensioni di ingombro e un elenco delle viste interne ed esterne sono riepilogati nella seguente tabella. Il fissaggio alla parete avviene tramite quattro linguette di fissaggio a parete (per le misure, vedi figura). Davanti all'apparecchio deve essere presente spazio libero sufficiente per aprire la porta e per eseguire interventi.

**Tabella 1: Dimensioni di installazione sistema di analisi gas**

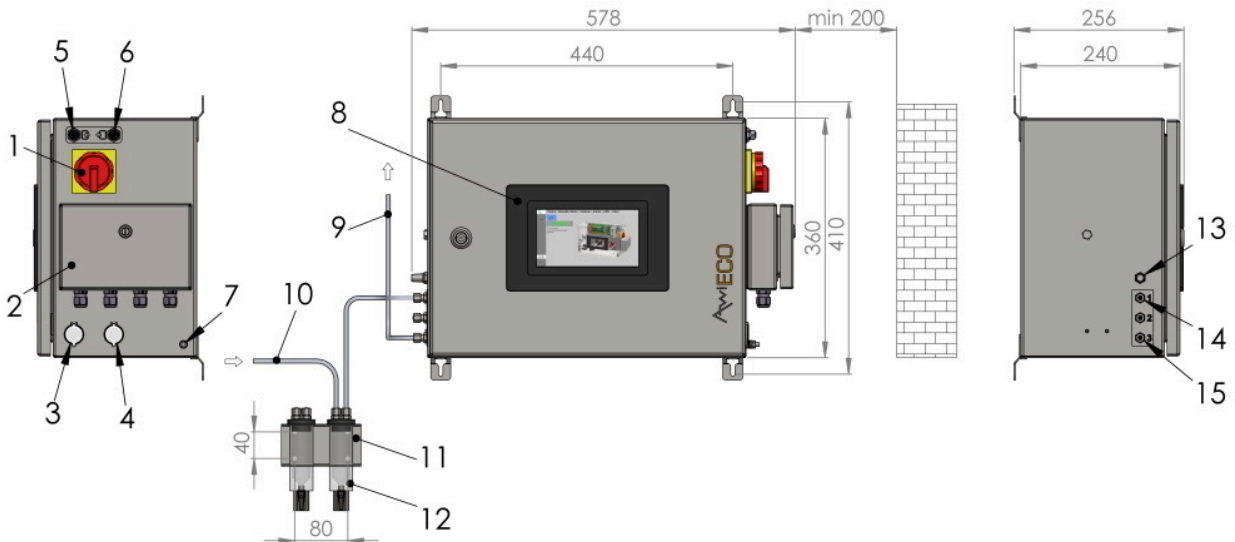
Tipo di apparecchio	Dimensioni di installazione [mm]		
	Larghezza	Altezza	Profondità
AwiECO	578	410	256

Le condotte del gas di analisi devono essere portate al sistema sopra i separatori di condensa, sul lato sinistro, per lo svuotamento manuale. Per l'analisi dei gas, si accomandano tubature a prova di pressione:

- Diametro 4/6 mm o 1/8"/1/4"
- Materiale acciaio inox 1.4401 o plastica resistente (secondo il luogo d'impiego, si possono prescrivere tubi di acciaio inox)

Tutte le connessioni ai separatori di condensa e al sistema di analisi gas sono realizzati come collegamenti a vite di tubi flessibili o di tubi metallici per queste date sezioni. Per garantire la protezione meccanica, è necessario infilare le condotte del gas di analisi in tubi di protezione.

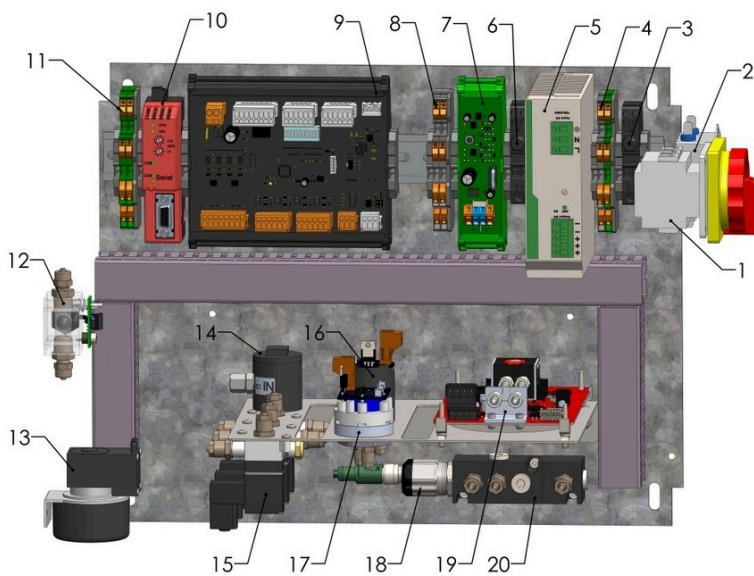
## Descrizione del prodotto



**Figura 1: AwiECO compresi i separatori di condensa posti all'esterno.**

La dotazione illustrata nella figura costituisce solo un esempio, poiché i componenti sono assemblati in base alle esigenze del cliente.

- |                                |   |
|--------------------------------|---|
| 1. Interruttore generale       | 9. Aria di scarico                          |
| 2. Morsettiera                 | 10. Alimentazione gas di analisi            |
| 3. Porta USB                   | 11. Supporto per due separatori di condensa |
| 4. RJ45                        | 12. Separatore di condensa                  |
| 5. Profibus IN                 | 13. Alimentazione aria fresca               |
| 6. Profibus OUT                | 14. Raccordi per punti di misurazione       |
| 7. Collegamento equipotenziale | 15. Raccordo per aria di scarico            |
| 8. Panel PC                    |   |



**Figura 2: Gruppi costruttivi nel**

**sistema di analisi gas AwiECO.**

La dotazione illustrata nella figura costituisce solo un esempio, poiché i componenti sono assemblati in base alle esigenze del cliente.

- |   |   |
|---|---|
| 1. Interruttore generale                | 11. Terminali schermatura sensori         |
| 2. Filtro di rete                       | 12. Sensore per acqua AwiH <sub>2</sub> O |
| 3. Morsetto portafusibile 100 - 240 VAC | 13. Pompa a membrana                      |
| 4. Morsetti 100 - 240 VAC               | 14. Filtro AwiClean                       |
| 5. Alimentatore di rete                 | 15. Valvole                               |
| 6. Morsetto portafusibile 24 VDC        | 16. Sensore per ossigeno                  |
| 7. AwiProtect                           | 17. Sensore per acido solfidrico          |
| 8. Morsetti 24 VDC                      | 18. Sensore di pressione                  |
| 9. AwiIO (modulo PLC)                   | 19. Sensore multigas InfraFRED            |
| 10. Modulo Profibus                     | 20. AwiConnect                            |



## 4.4 Condizioni ambientali e limiti per il funzionamento e lo stoccaggio

Sebbene i sistemi di analisi gas Awite siano progettati per l'impiego in ambienti difficili, devono essere soddisfatti determinati requisiti relativi al sito di installazione e alle condizioni ambientali, al fine di consentire un'elevata precisione di misurazione e per evitare danni ai componenti. Per le condizioni qui non elencate valgono le indicazioni dalla norma IEC 60359 per l'unità operativa 1.

### 4.4.1 Luogo d'installazione

Il sistema è destinato all'uso in ambienti interni.

### 4.4.2 Altezza di installazione

Il sistema di analisi gas può essere messo in funzione fino a un'altitudine di 2.000 m sul livello del mare (m s.l.m.).

### 4.4.3 Temperatura ambiente

All'interno del corpo del dispositivo, la temperatura può superare di 15 °C la temperatura ambiente. Pertanto, si deve mantenere una temperatura ambiente compresa tra +5 °C e +35 °C per garantire la massima precisione di misurazione dei sensori, per non danneggiare i componenti elettronici e per poter utilizzare il dispositivo in modo sicuro. I sistemi di analisi sono calibrati a 25 °C. Tutte le indicazioni di precisione fanno riferimento a questa temperatura; gli scostamenti, in caso di forti variazioni della temperatura ambiente, dipendono dai sensori.

#### ATTENZIONE

La temperatura all'interno dell'apparecchio può superare anche di 15 °C la sua temperatura ambiente. Temperature troppo elevate possono provocare danni ai componenti e ridurre la durata di vita dei sensori. Temperature inferiori allo zero possono distruggere i sensori elettrochimici. Ciò può compromettere la funzione di misurazione e provocare perdite di gas. Montare l'apparecchio in locali con temperatura compresa tra +5 °C e max. 35 °C. La temperatura nel quadro elettrico ad armadio non deve superare i 50 °C . Non montare l'apparecchio nel flusso d'aria calda di scarico di cogeneratori (BHKW).

### 4.4.4 Umidità ambiente

Si deve mantenere un'umidità relativa compresa tra lo 0 e l'80% .

#### 4.4.5 Fluttuazioni della tensione di rete

Sono ammesse fluttuazioni della tensione di rete fino a  $\pm 10\%$  della tensione nominale.

#### 4.4.6 Categoria di sovratensione

Le sovratensioni transitorie sono ammesse fino ai valori della

##### **CATEGORIA DI SOVRATENSIONE II**

Questi valori per le sovratensioni transitorie sono tipici per i dispositivi alimentati dall'impianto dell'edificio.

#### 4.4.7 Umidità e grado di inquinamento nell'ambiente

Il sistema di analisi gas è conforme alla classe di protezione IP 54 ed è pertanto protetto contro polvere e getti d'acqua, tuttavia non è destinato all'installazione in ambienti umidi.

Il dispositivo è destinato ad essere installato in un ambiente con

##### **GRADO DI INQUINAMENTO 2.**

Si tratta solo di inquinamento non conduttivo salvo che occasionalmente può esserci una temporanea conducibilità causata da condensazione.

#### 4.4.8 Pressione del gas di misurazione

La pressione nelle condotte del gas di misurazione deve corrispondere alla pressione ambiente  $\pm 20$  mbar (funzionamento normale). Una pressione superiore a tale valore non è ammissibile, poiché ciò potrebbe danneggiare i sensori e provocare variazioni dei valori di misura. In caso di pressione superiore o inferiore ai valori suddetti, è necessario prendere contromisure adeguate (regolatore di pressione, pressostato di precisione, disponibile presso AWITE).

##### **NOTA**

La massima sovrappressione all'interno dell'apparecchio è di 100 mbar durante la funzione di misurazione e di 2 bar in stato di inattività (valvola all'interno dell'apparecchio chiusa). Per questo, durante la funzione di misurazione la pressione è monitorata e, in caso di superamento dei 100 mbar, l'apparecchio si arresta con la visualizzazione di un messaggio di errore.

#### 4.4.9 Requisiti per gas di misurazione, aria fresca e aria di scarico

È necessario assicurarsi che il sistema di analisi gas non aspiri aria di pulizia o aria ambiente sporca e che il tubo dell'aria di scarico sia sempre libero.

##### ATTENZIONE

Acqua, particelle e sporco possono intasare tubi, sensori e valvole. Ciò può compromettere le funzioni di monitoraggio e di conseguenza la funzione di misurazione. Controllare ogni giorno i separatori di condensa.

Durante i lavori di manutenzione sulle condotte del gas, bisogna spegnere il sistema di analisi gas e chiudere la valvola a sfera per il prelievo del gas di misurazione.

##### AVVERTENZA

Durante i lavori sulla linea del gas si possono verificare perdite di gas. Ciò crea un rischio di incendio o di esplosione. Prima dei lavori di manutenzione, spegnere l'apparecchio e chiudere la valvola a sfera del prelievo del gas di misurazione.

Regola fondamentale per AwiECO: Se non si possono escludere elevate quantità di condensa nelle tubature del gas di misurazione e se i separatori di condensa non sono controllati regolarmente, è necessario prevedere in aggiunta anche un refrigeratore gas.

## 4.5 Pericolo dovuto al gas

Poiché i sistemi sono utilizzati per l'analisi del biogas ed entro il perimetro dell'impianto di biogas, si deve eseguire una valutazione dei rischi in riferimento al pericolo d'esplosione. Presso Awite è disponibile anche una valutazione esaustiva dei rischi in conformità alla Direttiva Macchine. Il costruttore si riserva il diritto di apportare adattamenti allo sviluppo tecnico senza obbligo di preavviso. Informazioni sull'attualità e su eventuali estensioni del presente manuale d'uso si possono richiedere direttamente all'azienda Awite.

### 4.5.1 Suddivisione in zone

Nelle condotte del gas di misurazione e all'interno del sistema di analisi gas sono contenute solo piccole quantità di gas, i cui volumi sono di molto inferiori alle quantità pericolose. Qui non è pertanto presente alcuna Zona Ex. Che l'area attorno al sistema di analisi gas o alle condotte di alimentazione sia o meno una Zona Ex, dipende dalla probabilità di comparsa di una miscela di gas in grado di esplodere. Qui di seguito sono descritte le misure che consentono di impedire che in connessione con il sistema di analisi gas si possa creare un'atmosfera a rischio di esplosione. Grazie a ciò, se si osservano le seguenti disposizioni, non si creerà una Zona Ex neanche all'interno del sistema di analisi gas o delle condotte di alimentazione.

#### 4.5.2 Propagazione della fiamma o propagazione della reazione di esplosione via condotte di trasporto gas

Raccordi tubi flessibili e tubi metallici di 4 mm di diametro interno hanno per gas del gruppo di esplosione IIA (metano, biogas) lo stesso effetto di una protezione antiesplosioni per tubature (lunghezza testata di 11 cm). Poiché la distanza del tubo flessibile da sorgenti rilevanti di innesco (sensori) è sempre inferiore a 50 volte il diametro del tubo flessibile, si può rinunciare a una separata protezione antiesplosioni per tubature fra l'apparecchio di analisi e le condotte di trasporto gas con sezione maggiore e atmosfera pericolosa per il gruppo di esplosione IIA e fino alla Zona 1. È disponibile un rapporto di controllo da parte di un organismo di controllo ATEX.

Per misurazioni di idrogeno in concentrazioni più elevate<sup>1</sup> (apparecchi speciali) o per la zona 0 potrebbe essere necessario installare una protezione antidetonante per tubi.

#### 4.5.3 Perdite nelle tubature del gas di misurazione

Si utilizza una condotta tecnicamente chiusa per lunga durata. Ciò è ottenuto grazie all'utilizzo di un tubo flessibile in materiale sintetico resistente o di un tubo in acciaio inossidabile e di raccordi a vite resistenti alla corrosione con guarnizioni durature. Componenti eventualmente attivati nella linea gas di misurazione, come separatori di condensa, sono anch'essi dotati di raccordi a vite. Le condotte sono tecnicamente chiuse per lunga durata fino alla prima valvola utilizzata per chiudere la condotta stessa.

#### 4.5.4 Volume del gas

Nelle condotte (< 5 m) e nei sensori all'interno del sistema di analisi gas si trovano meno di 0,05 l di gas. Da ciò non deriva alcun rischio di esplosione.

#### 4.5.5 Perdite del sistema di analisi gas

Anche se il metano reagisce con l'ossigeno in modo relativamente lento rispetto ad altri gas, ovvero con alla stessa pressione massimale (7,1 bar in condizioni standard) (55 bar\*m/s in confronto a 550 e rispett. 1.415 bar\*m/s nel caso di idrogeno e acetilene), non si può escludere completamente un pericolo per persone nel caso che il quadro ad armadio abbia un volume pari a 60 l, anche semplicemente nel caso di una debole detonazione, se all'interno si dovesse creare una miscela esplosiva a causa di eventuali perdite e se questa dovesse infiammarsi o se del gas dovesse fuoriuscire dal sistema di analisi gas.

Le condotte poste nella parte interna sono a tenuta stagna. Su alcuni sensori sono possibili per motivi costruttivi solo connettori ad innesto protetti da morsetti a molla. Come ulteriore protezione, per individuare eventuali perdite, si utilizza il sensore di metano ad alta qualità, montato nel sistema di analisi gas. In caso di perdite, l'immissione del gas di misurazione viene bloccata dalla prima rispettiva valvola. Ogni canale di misurazione viene riempito per max. 120 s con gas di misurazione e quindi per almeno 60 s spurgato con aria. Poiché l'aria di spurgo viene aspirata dall'interno del sistema

<sup>1</sup> Il biogas con il 10% di idrogeno nella frazione di gas combustibile rimane nel gruppo di esplosione IIA (fonte: BG ETEM/BAM Progetto di ricerca miscele di idrogeno)

di analisi gas, ogni 2 minuti si può misurare la composizione dell'aria all'interno dell'apparecchio. L'aria fresca giunge nell'apparecchio dall'esterno attraverso un filtro in metallo sinterato. In caso di rilevamento di > 1,0% metano (= 20% UEG), gli elementi di regolazione vengono bloccati e la valvola V1 blocca l'immissione del gas di misurazione. In alternativa, sarà aperto un contatto a potenziale zero. In aggiunta, sul display sarà visualizzato un messaggio di errore. Anche in caso di perdita, si può evitare in tal modo la formazione di un'atmosfera esplosiva a valle della valvola V1. Il percorso del gas fino a V1 è realizzato con tubature resistenti alla pressione e con raccordi a vite con anello di bloccaggio e tecnicamente chiuse per lunga durata, come descritto sopra.

Negli apparecchi senza sensore per metano oppure con la misurazione continua del metano, la sicurezza è garantita in un altro modo (ad es. numero ridotto di potenziali punti di perdita, vedere la valutazione dei rischi).

#### 4.5.6 Emissione di gas potenzialmente tossici e nocivi

L'apparecchio stesso non rilascia gas, piuttosto possono essere rilasciati solo i gas contenuti nel gas di misurazione. In conformità allo scopo previsto, l'apparecchio è utilizzato per l'analisi di biogas e biogas trattato; pertanto, è possibile che siano rilasciati i gas in esso contenuti.

Durante il funzionamento normale e l'utilizzo conforme, questi gas non sono rilasciati. Secondo la valutazione dei rischi, il rischio di un rilascio a causa di perdite è considerato sufficientemente basso.

L'odore di gas all'interno dell'apparecchio è normale. Poiché ogni tipo di plastica è in minima parte permeabile ai gas, piccolissime quantità di gas all'interno dell'apparecchio fuoriescono sempre. Il biogas contiene sostanze di odore molto intenso che possono essere percepite molto al di sotto delle concentrazioni pericolose (soglia olfattiva per idrogeno solforato 0,02 ppm, concentrazione ammissibile sul posto di lavoro 5 ppm).

## 5 Predisposizione del sistema di analisi gas per l'impiego

### AVVERTENZA

Si tratta di un sistema complesso di misurazione e regolazione. Un'esecuzione non corretta del montaggio, dell'installazione elettrica, della messa in servizio e della manutenzione può creare pericoli e provocare addirittura la morte per scossa elettrica o per esplosione. I rispettivi lavori sul sistema di analisi gas devono essere eseguiti esclusivamente da personale specializzato e qualificato. Il personale qualificato deve aver letto e compreso questo manuale d'uso e deve seguire le istruzioni ivi contenute.

### 5.1 Trasporto e stoccaggio

Questo sistema di analisi gas deve essere protetto da sollecitazioni inammissibili e danneggiamenti, ad es. dovuti a umidità, vibrazioni o shock. In caso di difetti meccanici dei componenti elettrici o elettronici, si raccomanda di non mettere in funzione il sistema di analisi gas. In caso di un eventuale immagazzinamento del sistema di analisi gas, prima del montaggio e della messa in funzione, si devono verificare le stesse condizioni ambientali da osservare durante l'esercizio.

### 5.2 Montaggio

**L'installazione deve essere eseguita esclusivamente da personale qualificato. Il personale deve conoscere a fondo il contenuto del presente manuale d'uso e di tutte le altre istruzioni di esercizio e riparazione comprese nella fornitura e deve inoltre rispettare tassativamente gli avvisi e le indicazioni presenti sugli apparecchi. Inoltre, si devono osservare le vigenti disposizioni e norme nazionali, locali e specifiche per l'impianto. Il cliente deve provvedere anche all'installazione di una protezione contro le sovratensioni.**

Per le misure del sistema di analisi gas, fare riferimento Fig. 1 al capitolo 4.3. Le aperture non utilizzate sul corpo dell'apparecchio devono essere chiuse a tenuta e gli elementi di chiusura devono essere serrati a fondo. L'apparecchio non deve essere installato in pozzetti non aerati o in locali poco ventilati. Prevedere uno spazio sufficiente per aprire la porta, per il servizio e il controllo operativo dell'apparecchio. Negli apparecchi con refrigeratore, si deve prevedere uno spazio sufficiente per la circolazione dell'aria nel corpo di raffreddamento (almeno 30 cm).

### ATTENZIONE

In caso di malfunzionamento, è possibile portare in uno stato di sicurezza l'apparecchio privandolo di corrente elettrica. Pertanto, l'apparecchio deve essere installato in modo tale da poter azionare facilmente l'interruttore generale.

### AVVERTENZA

In dipendenza delle condizioni operative, possono fuoriuscire piccole quantità di gas per diffusione; in caso di difetto di tenuta, il contenuto delle bombole del gas di calibrazione può fuoriuscire rapidamente e, secondo la pressione del gas, nei tubi di prova si crea un accumulo di gas. In questi casi, in piccoli locali e scarsa circolazione di aria, si può creare un'atmosfera pericolosa con rischio di avvelenamento ed esplosione. Si raccomanda di non montare mai l'apparecchio in vani non aerati.

#### 5.2.1 Dispositivo di sezionamento di rete - interruttore generale

L'interruttore principale è il dispositivo di sezionamento di rete

#### 5.2.2 Cassette terminali per i collegamenti elettrici

### PERICOLO

Sui morsetti nella cassetta terminale e nei cavi posati è presente tensione elettrica pericolosa. Un collegamento errato può comportare un rischio da scossa elettrica e persino la morte. Per la piedinatura dei singoli morsetti e/o il cablaggio nella cassetta terminale, si veda lo schema elettrico di fornitura. Successivamente, controllare i collegamenti.

Il sistema di analisi gas Awite dispone di una cassetta terminale per il collegamento con l'esterno.

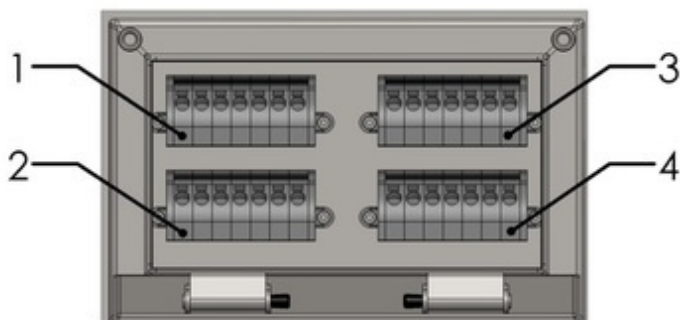
Nella morsettiera si può collegare quanto segue:

- Tensione di alimentazione 100-240 V CA
- Errore cumulativo
- Uscite di allarme
- Uscite analogiche
- Sensori esterni aggiuntivi
- AwiSamplex - Commutatore dei punti di misurazione
- AwiDESULF - Pacchetto combinato per la desolfurazione microbiologica

### ATTENZIONE

Cavi dimensionati erroneamente possono causare rischio di incendio o rischio elettrico. Utilizzare solo cavi conformi alle specifiche indicate.

### 5.2.2.1 Cassetta terminale AwiECO



**Figura 3: Cassetta terminale sistema di analisi gas AwiECO**

La cassetta terminale mostrata nella figura è solo di esempio, poiché il numero di morsetti passanti dipende dalla rispettiva dotazione.

- |                                 |                                 |
|---------------------------------|---------------------------------|
| 1. Allacciamento conduttore X11 | 3. Allacciamento conduttore X13 |
| 2. Allacciamento conduttore X12 | 4. Allacciamento conduttore X14 |

### 5.2.2.2 Cavo di collegamento 100 - 240 V per tensione di alimentazione

Linea di alimentazione a 3 poli (3 x 1,5<sup>2</sup>) 100 - 240 V

*Specifica del cavo di collegamento:*

- AWG16 (equivalente metrico 1,5 mm<sup>2</sup>)
- 75 °C / copper wire only (75 °C / rame)

### 5.2.2.3 Cavo di collegamento per DI (ingressi digitali) e DO (uscite digitali)

*Specifica del cavo di collegamento:*

- AWG19 (equivalente metrico 0,75 mm<sup>2</sup>)
- 75 °C / copper wire only (75 °C / rame)
- shielded (schermato)



#### 5.2.2.4 Cavo di collegamento per AI (ingressi analogici) e AO (uscite analogiche)

*Specifica del cavo di collegamento:*

- AWG21 (equivalente metrico 0,5 mm<sup>2</sup>)
- 75 °C / copper wire only (75 °C / rame)
- shielded / twisted in pairs (schermato / intrecciato a coppie)

#### 5.2.3 Collegamento equipotenziale

Il sistema di analisi gas deve essere messo a terra. Per il filo di messa a terra è prevista una vite (M6) posta sul lato esterno destro del carter di acciaio inossidabile. Il filo di messa a terra deve avere una sezione di almeno 6 mm<sup>2</sup> (AWG10).



#### AVVERTENZA

Una messa a terra non allacciata può causare tensioni indefinite e scosse elettriche. Per la dissipazione delle tensioni, eseguire il collegamento equipotenziale ai morsetti previsti con una sezione definita.

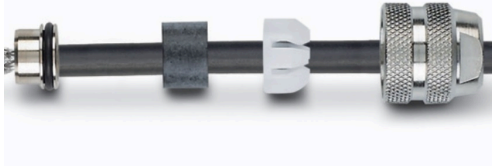
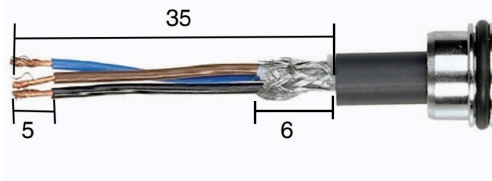
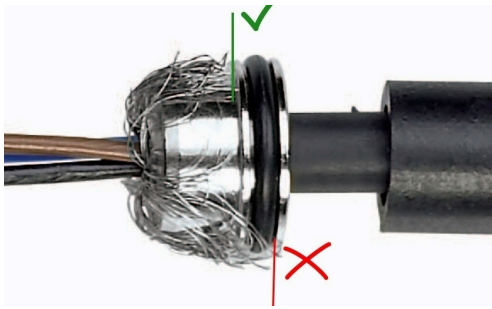

## 5.2.4 Segnali trasmissione dati

Per eseguire la trasmissione di dati, sono disponibili varie possibilità. Se il collegamento alla centralina di processo avviene tramite un collegamento BUS (ad es. Ethernet, Profibus DP, interfaccia seriale), le rispettive interfacce si trovano sul lato esterno destro del carter.

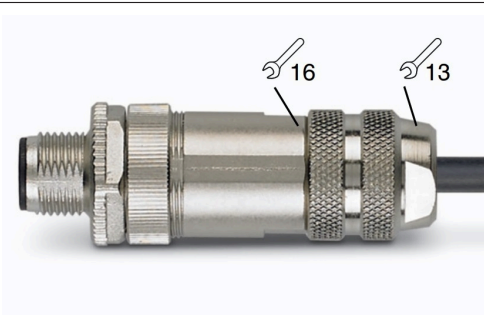
### 5.2.4.1 Profibus

Il Profibus viene collegato con un connettore ad innesto M12 (5 poli) al sistema di analisi gas. I connettori di accoppiamento sono inclusi nella fornitura.

**Tabella 2: Istruzioni di connettorizzazione per connettori ad innesto M12, 5 poli**

<ul style="list-style-type: none"> <li>- Infilare il dado di compressione, il serracavo, la guarnizione della condotta e la bussola di schermatura sopra la condotta</li> </ul>	
<ul style="list-style-type: none"> <li>- Sguainare la condotta per una lunghezza di 35 mm</li> <li>- Accorciare la schermatura a una lunghezza di 6 mm e allargarla</li> <li>- Isolare i conduttori per una lunghezza di 5 mm e torcerli</li> </ul>	
<ul style="list-style-type: none"> <li>- Ripiegare la treccia di schermatura sopra la bussola di schermatura</li> <li>- Avvitare il dado di compressione con la custodia mobile</li> </ul>	
<ul style="list-style-type: none"> <li>- Inserire i conduttori nei morsetti dell'inserto connettore e avvitarli nei morsetti a vite             <ul style="list-style-type: none"> <li>- Pin 1 -</li> <li>- Pin 2 - RxD/TxD-N</li> <li>- Pin 3 -</li> <li>- Pin 4 - RxD/TxD-N</li> </ul> </li> </ul>	

- Unire l'inserto connettore e la custodia mobile e avvitare entrambi fino all'arresto



**Per Profibus, prestare attenzione alla corretta impostazione della resistenza terminale!**

Funzionamento del sistema di analisi gas come utenza in una linea Profibus (resistenza terminale su OFF):

- Connettore di sinistra > Collegamento di Profibus IN
- Connettore di destra > Collegamento di Profibus OUT
- Resistenza terminale OFF (vedere sotto)

Funzionamento del sistema di analisi gas come apparecchio indipendente (resistenza terminale su ON):

- Connettore di sinistra > Collegamento dal Profibus
- Resistenza terminale su ON (vedere punto successivo)

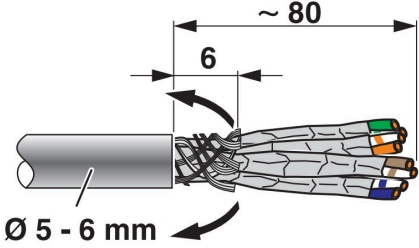
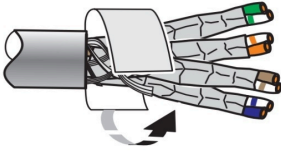
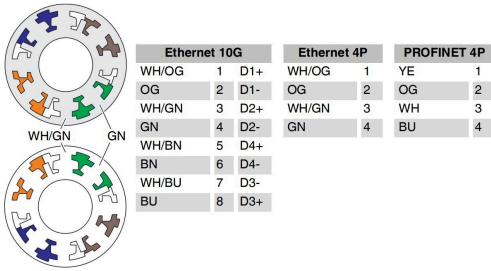
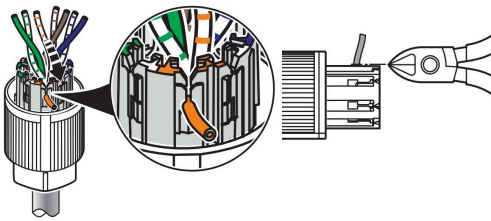
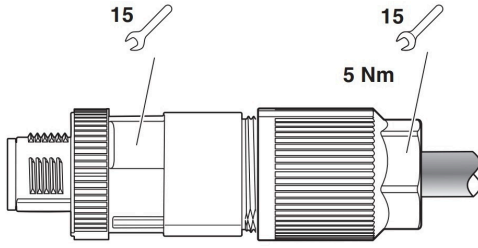
**Porre resistenza terminale su ON/OFF:**

- Aprire lo sportello dell'apparecchio
- Rimuovere il connettore dal modulo Profibus (vedere Fig. 1)
- Portare l'interruttore del connettore su ON/OFF.
- Inserire di nuovo il connettore nel modulo Profibus, serrare le viti di fissaggio e chiudere lo sportello dell'apparecchio

**5.2.4.2 Ethernet, Profinet e Ethernet IP**

L'Ethernet, il Profinet e l'Ethernet IP vengono collegati con un connettore ad innesto M12 (8 poli) al sistema di analisi gas. I connettori di accoppiamento sono inclusi nella fornitura.

**Tabella 3: Istruzioni di connettorizzazione per connettori ad innesto M12, 8 poli**

<p>Per un diametro esterno sotto i 6 mm:</p> <ul style="list-style-type: none"> <li>- Sguainare la condotta di circa 80 mm</li> <li>- Accorciare la schermatura totale fino a 6 mm</li> <li>- Posizionare la schermatura totale sulla guaina della condotta e incollare la pellicola della schermatura di fornitura sullo schermo totale ribaltato.</li> </ul>	 <p>~ 80 6 Ø 5 - 6 mm</p>																																				
<p>Pe un diametro esterno sopra i 6 mm:</p> <ul style="list-style-type: none"> <li>- Sguainare la condotta di circa 80 mm</li> <li>- Accorciare la schermatura totale fino a 6 mm</li> <li>- Incollare la pellicola della schermatura di fornitura sulla schermatura totale.</li> </ul>	 <p>Ø 6 - 9,7 mm</p>																																				
<ul style="list-style-type: none"> <li>- Inserire le coppie di fili attraverso il dado di compressione fino all'arresto nel corpo di giunzione. Mantenere la condotta in questa posizione. Fare attenzione all'assegnazione dei colori dei fili al corpo di giunzione per evitare un inutile incrocio dei fili.</li> </ul>	 <table border="1"> <thead> <tr> <th></th> <th>Ethernet 10G</th> <th>Ethernet 4P</th> <th>PROFINET 4P</th> </tr> </thead> <tbody> <tr> <td>WH/OG</td> <td>1 D1+</td> <td>WH/OG 1</td> <td>YE 1</td> </tr> <tr> <td>OG</td> <td>2 D1-</td> <td>OG 2</td> <td>OG 2</td> </tr> <tr> <td>WH/GN</td> <td>3 D2+</td> <td>WH/GN 3</td> <td>WH 3</td> </tr> <tr> <td>GN</td> <td>4 D2-</td> <td>GN 4</td> <td>BU 4</td> </tr> <tr> <td>WH/BN</td> <td>5 D4+</td> <td></td> <td></td> </tr> <tr> <td>BN</td> <td>6 D4-</td> <td></td> <td></td> </tr> <tr> <td>WH/BU</td> <td>7 D3-</td> <td></td> <td></td> </tr> <tr> <td>BU</td> <td>8 D3+</td> <td></td> <td></td> </tr> </tbody> </table>		Ethernet 10G	Ethernet 4P	PROFINET 4P	WH/OG	1 D1+	WH/OG 1	YE 1	OG	2 D1-	OG 2	OG 2	WH/GN	3 D2+	WH/GN 3	WH 3	GN	4 D2-	GN 4	BU 4	WH/BN	5 D4+			BN	6 D4-			WH/BU	7 D3-			BU	8 D3+		
	Ethernet 10G	Ethernet 4P	PROFINET 4P																																		
WH/OG	1 D1+	WH/OG 1	YE 1																																		
OG	2 D1-	OG 2	OG 2																																		
WH/GN	3 D2+	WH/GN 3	WH 3																																		
GN	4 D2-	GN 4	BU 4																																		
WH/BN	5 D4+																																				
BN	6 D4-																																				
WH/BU	7 D3-																																				
BU	8 D3+																																				
<ul style="list-style-type: none"> <li>- Fissare i fili nei relativi incavi del corpo di giunzione. Si consiglia di iniziare con i fili monocolori. I fili monocolori devono essere fissati negli incavi che presentano su entrambi i lati lo stesso colore</li> <li>- Tagliare i fili con un tronchese laterale a livello del corpo di giunzione</li> </ul>																																					
<ul style="list-style-type: none"> <li>- Congiungere il dado di compressione con il corpo di giunzione con l'alloggiamento, in modo che le frecce si indichino a vicenda</li> <li>- Avvitare il dado di compressione e l'alloggiamento con 5 Nm utilizzando due chiavi inglesi. Un serraggio manuale non è sufficiente.</li> </ul>	 <p>15 15 5 Nm</p>																																				

### 5.2.4.3 Uscite analogiche

L'alimentazione delle uscite analogiche avviene attraverso il sistema di analisi del gas. È necessario l'isolamento galvanico dei potenziali sul lato del ricevitore. Lo scambio di segnali avviene in modo standard nell'intervallo di valori 4...20 mA. La suddivisione del campo dei valori per ogni valore di

misura corrisponde al campo di misura del relativo sensore. I segnali fuori dal campo dei valori hanno il seguente significato:

- 0 mA = nessun segnale
- 2 mA = valore misurato errato
- 21 mA = sensore su sovraccarico

Per il cablaggio delle uscite analogiche nella cassetta terminale, fare riferimento allo schema elettrico. Nel caso siano trasmessi più di 8 valori di misura, è possibile realizzare un'assegnazione multipla delle uscite nella cassetta terminale. I valori saranno quindi trasmessi alternativamente, a intervalli. Gli intervalli sono contrassegnati con marcatori privi di potenziale.

### 5.2.5 Istruzioni per la posa delle linee

Per la posa dei cavi da parte del cliente, si deve osservare quanto segue:

- Per tutti i segnali si devono utilizzare cavi schermati
- Schermatura a carico del cliente
- Posare i cavi dei dati separatamente da quelli di potenza

## 5.2.6 Allacciamento delle condotte del gas di analisi

Fondamentalmente, è da tenere presente quanto segue: Durante i lavori di manutenzione sulla condotta del gas, si deve spegnere il sistema di analisi gas e chiudere il rubinetto a sfera nel punto di prelievo del gas. I raccordi per le linee del gas si trovano sul lato sinistro esterno. Per le rispettive entrate del gas, sono presenti dei raccordi filettati per tubi flessibili in materiale sintetico e a prova di pressione (da 4/6 mm o 1/8"/1/4") oppure, a scelta, raccordi filettati per tubi in acciaio inossidabile (da 6 mm o 1/4"). Anche l'allacciamento delle condotte dell'aria di scarico e della condensa sono realizzati tramite raccordi a vite per tubi flessibili o tubi metallici. Fig. 7 mostra la piedinatura per gli ingressi del gas.

### 5.2.6.1 Punti di prelievo del gas di analisi

Il gas di analisi è prelevato solitamente direttamente dalla linea del gas di processo del rispettivo punto di misurazione. Per ottenere risultati di misurazione significativi, è necessario prestare attenzione alla disposizione sensata nel flusso di gas ed evitare spazi morti. Posizionare il manicotto di montaggio (Rp 1/2«), secondo le possibilità, sul lato superiore o laterale della condotta del gas, per evitare che la condensa penetri in maniera duratura nelle condotte del gas di analisi. Il punto di prelievo non deve mai trovarsi nella metà inferiore di una condotta del gas.

La versione della valvola di campionamento del gas dipende dalla sovrappressione relativa nei rispettivi punti di prelievo.



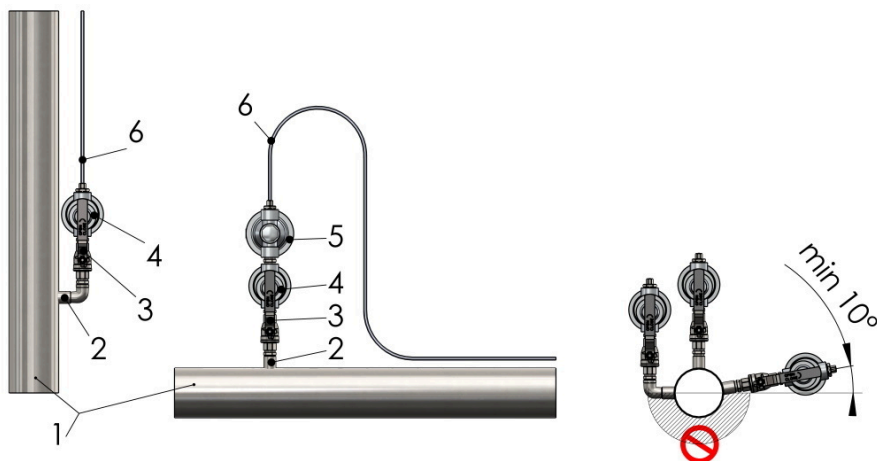
#### PERICOLO

Una pressione nominale eccessiva sul sistema di analisi gas può causare la fuoriuscita di gas. Allo spegnimento, quando non è presente gas sui sensori, il dispositivo può sopportare un massimo di 2 bar di sovrappressione fino alla prima valvola. Se si riduce la pressione del sistema nei punti di prelievo del gas sul lato cliente, bisogna assicurarsi che, anche in caso di guasto, al sistema di analisi gas non arrivino più di 2 bar.

#### 5.2.6.1.1 Valvola di campionamento del gas non pressurizzato e fino a 400 mbar

A seconda della pressione del sistema, da -20 mbar a 400 mbar di sovrappressione relativa, si utilizzano diverse versioni:

- Versione "Valvola per prelievo di gas non pressurizzato"  
da -20 mbar a 20 mbar di sovrappressione relativa  
**senza pressostato di precisione**
- Versione "Valvola per prelievo di gas 400 mbar"  
da 20 mbar a 400 mbar di sovrappressione relativa  
**con pressostato di precisione**



**Figura 4: Punto di prelievo sul lato superiore di una condotta del gas con rubinetto manuale e filtro del gas.**

- |                                     |  |
|-------------------------------------|--|
| 1. Condotta del biogas              | 4. Filtro gas  |
| 2. Manicotto di montaggio (Rp 1/2«) | 5. Pressostato di precisione                             |
| 3. Valvola a sfera (R 1/2«)         | 6. Condotta gas di misurazione al sistema di analisi gas |

**Di seguito sono elencati i criteri più importanti per la progettazione e realizzazione dei punti di prelievo:**

**Raccordo:** R 1/2« sulla valvola a sfera

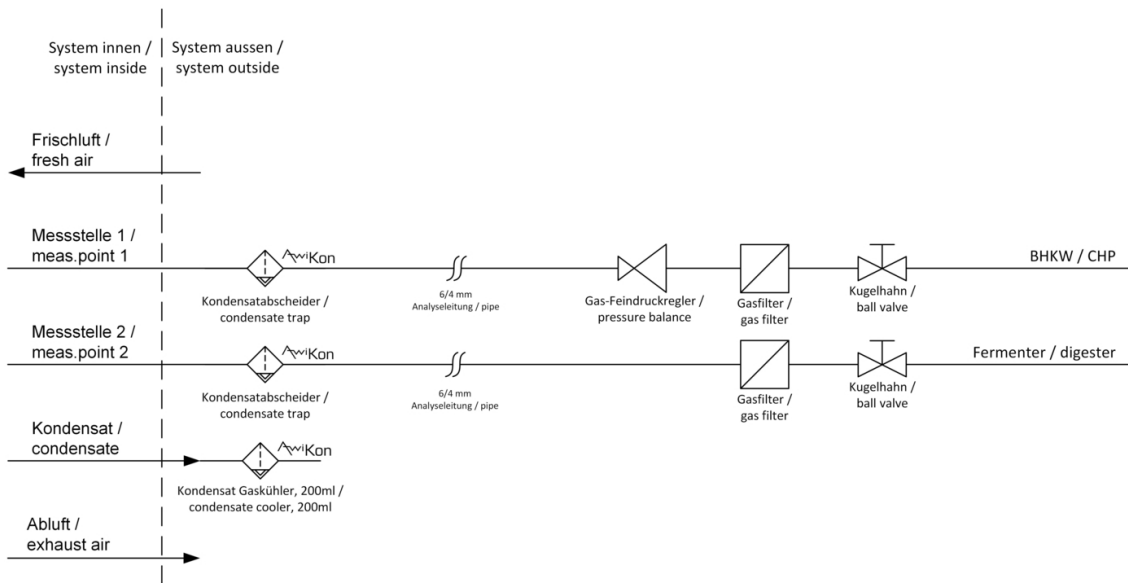
**Chiusura:** Il primo componente da montare nel punto di prelievo è un rubinetto a sfera, per rendere possibile la chiusura della condotta.

**Filtraggio:** Per ogni punto di prelievo del gas, a valle del rubinetto a sfera è da montare un filtro particellare. Questo permette inoltre la condensa del gas a monte della condotta del gas di analisi in caso di temperature ambientali basse.

**Pressostato di precisione:** se la pressione del sistema nel punto di prelievo supera i 20 mbar di sovrappressione relativa, bisogna installare ulteriori pressostati di precisione (fornitura Awite) che generano una pressione costante di uscita di ca. 5 mbar di sovrappressione relativa per un massimo di 400 mbar di sovrappressione relativa in ingresso.

La posa delle condotte del gas di analisi va dai punti di prelievo del gas di analisi ai separatori di condensa a monte del sistema di analisi gas (Fig. 5).

Predisposizione del sistema di analisi gas per l'impiego

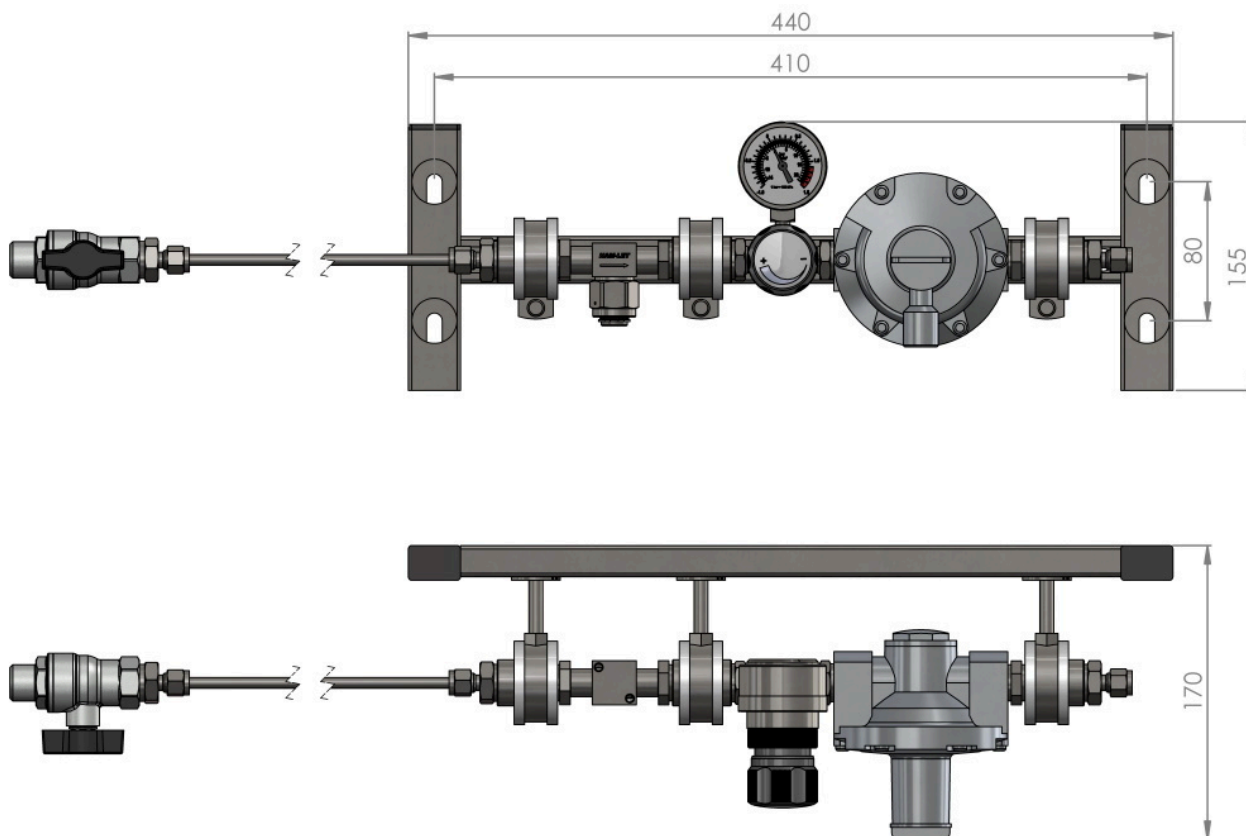


**Figura 5: Disposizione schematica dei punti di prelievo del gas di analisi - Raffigurazione esemplificativa**

5.2.6.1.2 Valvola di campionamento del gas fino a 50 bar

Per il prelievo di campioni di gas da linee con pressioni di sistema tra 400 mbar e 50 bar di sovrappressione relativa si utilizza la valvola di campionamento del gas a 50 bar. La valvola è destinata all'installazione in ambienti interni.





**Figura 6: Valvola di campionamento del gas a 50 bar con filtro antiparticolato (opzionale)**

**Di seguito sono elencati i criteri più importanti per la progettazione e realizzazione dei punti di prelievo:**

**Versione:** A seconda delle condizioni del gas da prelevare, la valvola di campionamento del gas a 50 bar deve essere configurata in diverse varianti:

Variante per gas corrosivi

- Dal punto di rugiada e umidità relativa  $RH \geq 95\%$
- Il contenuto di  $H_2S$  non deve essere preso in considerazione

Variante con filtro antiparticolato aggiuntivo

- Da una dimensione delle particelle  $< 40\mu m$

**Collegamento alla linea di processo:** Realizzato tramite una valvola a sfera R1/2«. Osservare il montaggio nella parte superiore della condotta del gas. La valvola a sfera è il primo componente che permette di chiudere la condotta.

**Attacco della valvola di campionamento del gas a 50 bar:** La valvola di campionamento del gas a 50 bar è collegata alla valvola a sfera tramite un tubo VA 6 mm o un tubo flessibile 6/4 mm resistente alla pressione. L'attrezzatura per entrambe le varianti è inclusa nella fornitura.

**Riduttore di pressione valvola di campionamento del gas a 50 bar:** Il primo componente a valle del filtro antiparticolato opzionale è un riduttore di pressione regolabile. La pressione di uscita deve restare impostata qui sempre su **200 mbar** .

**Posizione di installazione valvola di campionamento del gas a 50 bar:** Il secondo componente a valle del riduttore di pressione regolabile è un pressostato di precisione. Per garantire un funzionamento senza ostacoli del pressostato di precisione, è necessario rispettare la posizione di installazione della valvola di campionamento del gas a 50 bar. Se si installa la valvola orizzontalmente, questa non deve essere comunque installata sopra (al soffitto). L'installazione verticale è anche possibile se il flusso di gas va dal basso verso l'alto.



#### AVVERTENZA

Se la regolazione del riduttore di pressione è troppo alta, la valvola di campionamento del gas 50 bar potrebbe non funzionare correttamente. La pressione di uscita deve restare impostata qui sempre su 200 mbar.

#### 5.2.6.2 Posa delle condotte del gas di analisi

- Materiale della condotta: Materiale plastico resistente (4/6 mm o 1/8" / 1/4") o acciaio inox (6 mm o 1/4"), a prova di pressione
- Non isolare le condotte
- Partendo dal punto di prelievo, posare in modo ascendente il primo tratto di 1-2 m della condotta del gas di analisi
- Inserire in tubi di protezione, canaline per cavi ecc. fino al sistema di analisi gas
- Lunghezze dei tubi: Con le sezioni indicate, sono possibili lunghezze d'aspirazione fino a 100 m (tempi di aspirazione variabili)
- Si raccomanda di posare le condotte in maniera tale da permetterne la facile sostituzione anche dopo molti anni.

### 5.2.6.3 Ingressi gas AwiECO



**Figura 7: Abbinamento degli ingressi gas e aria di scarico per il tipo AwiECO**

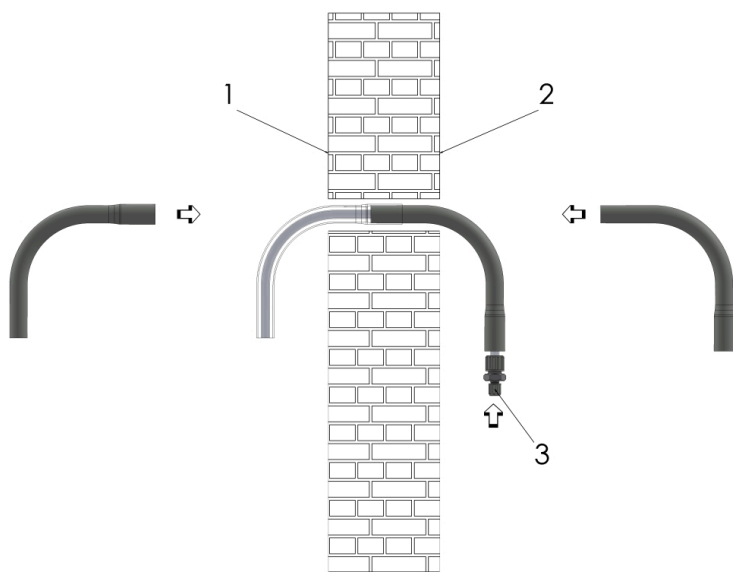
Collegamento n.	Descrizione
1	Collegamento al punto di misurazione 1
2 (opzionale)	Collegamento al punto di misurazione 2
3	Aria di scarico: L'aria di scarico deve essere condotta dal sistema di analisi gas verso l'esterno. In caso di posa in esterno, fare in modo che la condotta dell'aria di scarico non possa congelare (per il passaggio verso l'esterno, utilizzare tubi di maggiore spessore e guaine in plastica).

#### 5.2.6.4 Condotta di scarico fumi - aria di scarico

Lo scarico del gas di misurazione avviene mediante un tubo con tenuta tecnicamente di lunga durata che collega il locale di installazione del sistema di analisi gas di solito con l'aria aperta, poiché si tratta solo di piccole quantità di gas. La pompa che aspira il gas ha una portata di circa 0,7 l/min. Per punto di misurazione ha luogo un'aspirazione di circa 2 l di biogas (max. 2 volte all'ora) Per i sistemi di analisi gas che misurano in modo continuo, si possono avere portate di gas ancora più elevate. Sul sistema di analisi gas sono previsti uno o più raccordi per il condotto dell'aria di scarico (collegamento a vite tubo flessibile o tubo rigido). Se sono previste più condotte dell'aria di scarico, queste non devono ricongiungersi, per evitare che il gas di misurazione possa essere spinto indietro nell'apparecchio. Per il rilascio all'aria aperta, si deve utilizzare un tubo flessibile con un diametro interno di almeno 8 mm. Il condotto dello scarico fumi deve passare all'interno di un tubo di plastica di protezione attraverso la parete e, sul lato esterno della parete deve essere piegato verso il basso con un angolo di 90° (Fig. 8). In questo modo, si evita l'accumulo di condensa nella condotta, che durante l'inverno potrebbe causare ostruzioni a causa del congelamento. Su lato del cliente si deve preparare un'apertura passante a parete al di sopra del sistema di analisi dei gas (diametro ca 25 mm).

#### **⚠ ATTENZIONE**

Il gas di scarico può essere infiammabile e tossico. Ciò può causare incendi, esplosioni e intossicazioni. Pertanto, i fumi non devono essere in nessun caso rilasciati all'interno dell'edificio, salvo che non sia presente un adeguato sistema di ventilazione controllata.



**Figura 8: Montaggio della condotta dell'aria di scarico**

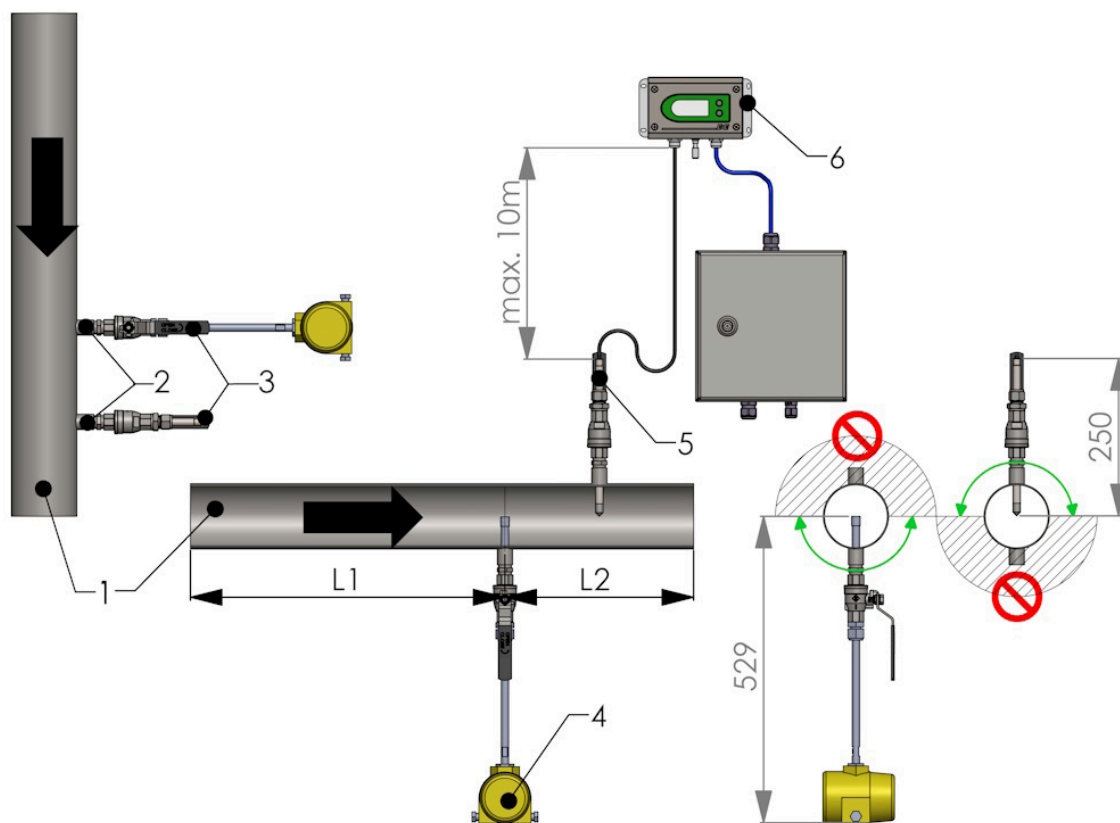
1. Lato esterno della parete
2. Lato interno della parete
3. Condotta dell'aria di scarico dal sistema di analisi gas

**PERICOLO**

L'apparecchio misura / spurga alternativamente con gas di misurazione e aria ambiente. Il gas infiammabile potrebbe entrare nel vano interno del dispositivo di analisi gas. Ciò crea un rischio di esplosione. Portare pertanto i condotti di scarico fumi separatamente verso l'esterno e non scaricare niente nel condotto fumi.

I gas di scarico possono essere immessi in aree di trasporto del gas (valvola addizionale, che apre l'accesso al punto di immissione solo quando la pompa del gas è in funzione) solo quando la condotta di scarico è lunga non più di 20 m e nell'area di trasporto del gas si rileva una depressione o una sovrappressione massima di 20 mbar. 20 mbar . Durante l'immissione del gas di scarico in condutture per il trasporto di gas, vi è la possibilità che si formi un'atmosfera esplosiva in seguito alla miscelazione con l'aria. Il gas di scarico deve essere immesso quindi solo in una Zona Ex 1 o in un'area in cui possa fluire costantemente.

5.2.7 Montaggio sensore di umidità e sensore di flusso AwiFLOW



**Figura 9: Montaggio sensore di umidità e sensore di flusso AwiFLOW con allineamento**

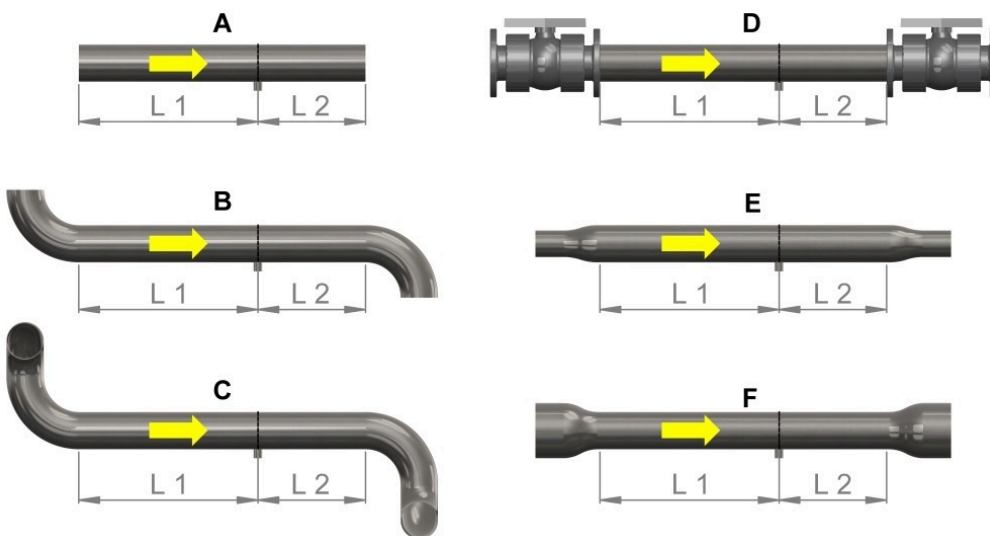
- |   |  |
|---|--|
| 1. Condotta del gas                               | 5. Sensore di umidità incl. sensore di temperatura     |
| 2. Manicotto di montaggio (Rp 1/2")               | 6. Unità di analisi con display per sensore di umidità |
| 3. Valvola a sfera (R 1/2")                       | L1 Tratto di entrata (a monte)                         |
| 4. Sensore di flusso incl. sensore di temperatura | L2 Tratto di uscita                                    |

Per il montaggio del sensore di umidità e sensore di flusso AwiFLOW, si raccomanda di seguire le indicazioni in Fig. 9 riguardo all'orientamento.

Il sensore di umidità è collegato mediante un'unità di valutazione ad una cassetta terminale esterna del sistema di analisi gas. La distanza tra il sensore e l'unità di valutazione non deve essere superiore a 10 m.

Quando si installa il sensore di flusso AwiFLOW, si devono osservare i tratti di entrata e uscita sotto indicati senza ulteriori componenti installati o curvature (Tab. 4). L'inosservanza di queste distanze può influenzare significativamente l'accuratezza della misura, rendendo eventualmente necessaria l'installazione di un condizionatore di flusso. Dettagli e prezzi saranno forniti da Awite su richiesta. Inoltre, deve essere presente spazio sufficiente (circa 650 mm dalla condotta) per il montaggio o lo smontaggio del sensore. Il sensore deve essere posizionato in modo che la punta della freccia sia posta centralmente nel tubo, che la freccia di direzione del flusso indichi nella direzione di flusso del gas e che gli appiattimenti sullo stelo del sensore siano paralleli alla condotta. Dopo aver collegato il cavo, assicurarsi che tutti i dispositivi di fissaggio siano serrati e il coperchio del sensore sia assicurato contro l'apertura mediante la vite senza testa.

**Nota Tab. 4 e Fig. 10: Queste raccomandazioni si basano su serie di misurazioni affidabili. Tuttavia, ciò non esclude che possano verificarsi delle circostanze che richiedono altri elementi. Pertanto, Awite non si assume alcuna responsabilità per eventuali scostamenti dei profili di flusso.**



**Figura 10: Tratti di entrata e di uscita del sensore di flusso AwiFLOW**

**Tabella 4: Raccomandazioni di installazione del sensore di flusso AwiFLOW**

Raccomandazione standard per condotta dritta con instradamento non definito			
Diametro interno del tubo	Tratto di entrata L1	Tratto di entrata L2	Figura
< 150 mm	20 x Ø tubo	10 x Ø tubo	Fig. 10 (A)

Predisposizione del sistema di analisi gas per l'impiego

>= 150 mm con condizionatore di portata	15 x Ø tubo 6 x Ø tubo	7,5 x Ø tubo 2 x Ø tubo	
<b>Raccomandazione per curva da 45° o 90° su un piano</b>			
< 150 mm >= 150 mm con condizionatore di portata	15 x Ø tubo 10 x Ø tubo 6 x Ø tubo	7,5 x Ø tubo 5 x Ø tubo 1 x Ø tubo	Fig. 10 (B)
<b>Raccomandazione per curva da 45° o 90° su due piani</b>			
< 150 mm >= 150 mm con condizionatore di portata	20 x Ø tubo 15 x Ø tubo 6 x Ø tubo	10 x Ø tubo 5 x Ø tubo 2 x Ø tubo	Fig. 10 (C)
<b>Raccomandazione per una valvola di controllo di flusso nel tratto di entrata o tratto di uscita</b>			
< 150 mm >= 150 mm con condizionatore di portata	20 x Ø tubo 15 x Ø tubo 9 x Ø tubo	10 x Ø tubo 5 x Ø tubo 2 x Ø tubo	Fig. 10 (D)
<b>Raccomandazione per un'estensione nel tratto di entrata o tratto di uscita</b>			
< 150 mm >= 150 mm con condizionatore di portata	20 x Ø tubo 15 x Ø tubo 9 x Ø tubo	10 x Ø tubo 5 x Ø tubo 2 x Ø tubo	Fig. 10 (E)
<b>Raccomandazione per una riduzione nel tratto di entrata o tratto di uscita</b>			
< 150 mm >= 150 mm con condizionatore di portata	15 x Ø tubo 10 x Ø tubo 6 x Ø tubo	5 x Ø tubo 3 x Ø tubo 1 x Ø tubo	Fig. 10 (F)

### 5.2.8 Messa in servizio

Prima della messa in servizio del sistema di analisi gas, verificare se le condizioni di esercizio sono conformi alle disposizioni del manuale d'uso. Per la messa in esercizio, osservare i seguenti punti:

- Il sistema di analisi gas deve essere completamente montato e allacciato.
- La messa in esercizio del sistema di analisi gas deve essere eseguita solo in stato di acclimatazione.
- Collegare alla tensione di rete gli apparecchi di analisi gas previsti e accenderli tramite l'interruttore generale.

## 6 Utilizzo del sistema di analisi gas

Il sistema di analisi gas deve essere messo in esercizio e gestito esclusivamente da parte di personale autorizzato e istruito dal gestore dell'impianto. Si devono seguire tassativamente le istruzioni riportate nel presente manuale d'uso. Controllare regolarmente le condizioni dell'apparecchio e osservare i messaggi di errore. Non sostare per lungo tempo nelle vicinanze dell'apparecchio in funzione. Per la funzionamento, vedere Parte B del manuale d'uso.

### ATTENZIONE

La valutazione dei rischi si basa su una durata di sosta di massima 100 ore all'anno direttamente presso l'apparecchio. Una sosta di durata maggiore aumenta il rischio dovuto alla formazione di un'atmosfera pericolosa ed esplosione all'interno dell'apparecchio, nonché gas tossici. Pertanto, non è consentito a nessuna persona sostare per lungo tempo nelle vicinanze dell'apparecchio.

### 6.1 Manutenzione

Per la sicurezza del sistema di analisi gas, è necessario eseguire regolarmente una manutenzione, in modo da poter sostituire le parti soggette a usura (ad es. guarnizioni) e controllare l'intero sistema. Per conservare la validità della garanzia, si deve eseguire una prima manutenzione e calibrazione entro i primi 10 mesi dalla messa in esercizio e, in seguito, in modo regolare, al più tardi ogni 12 mesi. In funzione dei requisiti di misurazione, potrebbero risultare necessari intervalli di manutenzione di 6 mesi o meno. La manutenzione deve essere eseguita esclusivamente da parte di personale qualificato e si devono rispettare gli intervalli di manutenzione. Si deve controllare regolarmente lo stato del sistema di analisi gas e prestare attenzione ai messaggi di errore.

### AVVERTENZA

L'usura delle parti può causare perdita di tenuta e malfunzionamenti. Ciò può provocare in casi estremi un'esplosione. Le parti soggette ad usura devono essere sostituite periodicamente. Controllare regolarmente l'apparecchio e far eseguire regolarmente la manutenzione raccomandata.

Per uscite di allarme con interruttore di servizio aggiuntivo, tale interruttore di servizio deve essere riattivato subito dopo aver terminato la manutenzione. Per ulteriori informazioni, consultare lo schema elettrico.

### AVVERTENZA

Un interruttore di servizio bypassato impedisce la trasmissione di allarmi. Ciò può creare rischi specifici per l'impianto. Dopo aver eseguito la manutenzione, spegnere di nuovo l'interruttore di servizio.



### 6.1.1 Pulizia

Lo schermo deve essere pulito solo con detersivi e panni di pulizia adatti. Il carter deve essere pulito con detersivi privi di acidi. Per garantire la perfetta funzionalità del refrigeratore di gas, si raccomanda di pulirlo ad intervalli regolari. Dentro il carter e all'interno dei tubi di trasporto gas e dei componenti, gli interventi di pulizia sono consentiti solo a personale addestrato, in modo che la sicurezza operativa non sia compromessa.

#### ATTENZIONE

Il commutatore del punto di misurazione dispone di un filtro che mette in sicurezza lo scambio di gas con l'ambiente, impedendo così la formazione di un'atmosfera pericolosa all'interno. La presenza di sporco compromette la funzionalità. Pulire regolarmente il filtro.

### 6.1.2 Calibrazione

Gli intervalli di calibrazione dipendono dai sensori utilizzati, dalla composizione del gas di misurazione e dall'intervallo di misurazione. Normalmente, dopo una prima verifica è sufficiente una singola calibrazione all'anno. In caso di maggiori esigenze di precisione o di maggiore sollecitazione, si raccomanda un intervallo di calibrazione di 3-6 mesi.

La calibrazione può essere eseguita direttamente in loco da parte di Awite o da un partner Awite. Per maggiori informazioni, rivolgersi ad Awite.

### 6.1.3 Filtro per idrogeno solforato

Un filtro per l'acido solfidrico si utilizza in apparecchi che sono dotati di un sensore per idrogeno. In questi sistemi di analisi gas, bisogna controllare il colore del materiale di riempimento. Il materiale di riempimento inutilizzato è nero. Lo scolorimento bianco o grigio indica consumo. I filtri di ricambio o le nuove cariche si possono acquistare presso Awite. La sostituzione avviene durante la manutenzione da parte di Awite. Si deve sostituire il filtro almeno ogni 12 mesi, indipendentemente dalla colorazione.

### 6.1.4 Protezione antiesplosioni per tubature

Una protezione antiesplosioni delle tubature non è indispensabile, poiché la distanza dei tubi flessibili dalle fonti di innesco è molto ridotta. Poiché i tubi flessibili presentano un diametro molto ridotto, svolgono la funzione di protezione antiesplosioni delle tubature. L'attestato di esame è disponibile su richiesta presso Awite.

### 6.1.5 Tubi flessibili di collegamento

È necessario controllare regolarmente che le condotte di analisi gas tra i separatori di condensa e il sistema di analisi gas non presentino depositi di condensa. Non si deve creare condensa nei tubi flessibili che portano dai separatori di condensa al sistema di analisi gas, poiché la condensa può provocare malfunzionamenti e danni al sistema di analisi gas.

### 6.1.6 Separatore di condensa

I separatori di condensa sono montati per ogni punto di misurazione nelle condotte di mandata del gas di misurazione al sistema di analisi gas. La condensa eventualmente creata nella condotta viene raccolta nel contenitore. Dopo l'ispezione visiva regolare (giornaliera), si deve svuotare manualmente la condensa.



#### AVVERTENZA

Un separatore di condensa aperto provoca la fuoriuscita di gas. Ciò crea un rischio di avvelenamento e di esplosione. Dopo lo svuotamento del separatore di condensa, richiudere il rubinetto di scarico.

## 6.2 Sostituzione di fusibili



#### AVVERTENZA

Nei portafusibili dei fusibili è presente tensione elettrica. Pericolo di scossa elettrica! Prima di sostituire i fusibili, spegnere l'interruttore generale staccando quindi il sistema di analisi gas dalla rete di alimentazione.

I fusibili si trovano nei morsetti portafusibili F1 (100 - 240 V) e F2 (24 VDC).

### 6.2.1 Specifica del fusibile F1 (tensione di ingresso 100-240 VAC)

Norma: IEC/EN 60127 - 2/2

Tipo: 5x20 mm

Denominazione: F 10A L 250 VAC

### 6.2.2 Specifica del fusibile F2 (tensione di uscita dell'alimentatore di rete 24 VDC)

Norma: IEC/EN 60127 - 2/2

Tipo: 5x20 mm

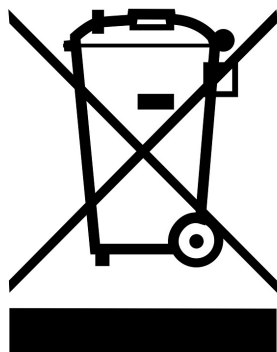
Denominazione: F 5A L 250 VAC

### 6.3 Distinta dei pezzi di ricambio

La sicurezza d'esercizio del sistema di analisi gas può essere garantita solo se per ogni intervento di manutenzione si utilizzano pezzi di ricambio originali o pezzi di ricambio omologati e se si seguono meticolosamente le istruzioni di servizio e riparazione. Le distinte dei pezzi di ricambio sono disponibili presso Awite.

### 6.4 Smaltimento

Il simbolo indica che il prodotto non deve essere smaltito come rifiuto non selezionato ma deve essere inviato a strutture di raccolta separate per il recupero e il riciclaggio.



Awite è disponibile a ritirare e riciclare gli apparecchi da smaltire di produzione propria dietro pagamento di un minimo onorario.

### 6.5 Responsabilità di prodotto

Non si fornisce alcuna garanzia per danni derivanti da valori di misurazione errati.

Si prega di osservare le Condizioni Generali di Contratto nella loro rispettiva versione valida, disponibili presso [www.awite.de/Agb](http://www.awite.de/Agb).

## 7 Dati tecnici e precisione dei sensori

### 7.1 Dati tecnici

I dati tecnici si possono consultare nelle schede dati incluse nella fornitura.

### 7.2 Precisione, durata di vita utile e calibrazione dei sensori

Sui sensori elettrochimici si può fornire anche una garanzia di 12 mesi a condizione che siano rispettate le condizioni ambientali. Anche se ogni sensore elettrochimico è dotato di un software per lo spegnimento in caso di sovraccarico, non si può escludere un danneggiamento in presenza di concentrazioni (di acido solfidrico e idrogeno) che superano il valore del campo di misurazione per un periodo prolungato. Nella scelta del sensore, si deve pertanto escludere questa eventualità. In caso di concentrazioni troppo elevate, non forniamo alcuna garanzia, poiché i sensori potrebbero essere soggetti a un grado di usura eccessivo. La garanzia a vita si riferisce ad un intervallo di misurazione minimo di 30 minuti per misurazione in un punto di misurazione, vale a dire a un massimo di 48 misurazioni al giorno. In caso di diversi punti di misurazione, il numero di misurazioni si riduce conseguentemente. Con una correzione aria (calibrazione con aria fresca), si possono allineare i punti zero dei sensori. In questo caso, il sensore di ossigeno deve essere regolato al 21% in aria ambiente. Una panoramica dei fattori che influiscono sulla precisione di misurazione è fornita da Tab. 5.

Da questi valori numerici, in dipendenza dell'incertezza della calibrazione, degli intervalli di calibrazione e della temperatura ambiente si può calcolare l'incertezza di misurazione.

In caso di interesse, presso Awite è disponibile un'estesa documentazione sull'argomento "incertezza di misura" o sui concetti dalla norma IEC 61207.

**Tabella 5: Incertezze di misura senza incertezza relativa al gas di calibrazione. L'incertezza è stata rilevata nel punto di calibrazione. Tra parentesi sono indicati i valori stimati con impostazione conservativa in base al valore di fondo scala (worst case).**

Componente misurato	Unità fisica	Punto di calibrazione (valore di fondo scala)	Incertezza standard u2 alla consegna +/- 10 °C	Incertezza standard u3 dopo 1 anno +/- 10 °C	Incertezza standard u4 subito dopo la calibrazione +/- 0 °C
<b>Metano</b>	%Vol. CH <sub>4</sub>	97 (100)	0,1 (0,11)	1,5 (1,6)	0,03 (0,03)
		55 (100)	0,1 (0,2)	1 (2)	0,03 (0,05)
		2,5 (100)	0,1 (4)	0,4 (16)	0,03 (1,2)
<b>Diossido di carbonio</b>	%Vol. CO <sub>2</sub>	97 (100)	0,15 (0,15)	2,4 (2,5)	0,11 (0,11)
		45 (100)	0,11 (0,24)	0,9 (3)	0,04 (0,2)
		3 (100)	0,1 (3)	0,14 (5)	0,004 (0,3)
<b>Ossigeno elettrochim.</b>	%Vol. O <sub>2</sub>	1 (25)	0,05 (0,09)	0,11 (1,5)	0,025 (0,6)
		21 (25)	0,8 (0,9)	1,3 (1,5)	0,1 (0,12)
<b>zolfo-idrogeno</b>	ppm-Vol. H <sub>2</sub> S	10 (20)	0,6 (1,2)	1 (2)	0,5 (1)
		170 (200)	6 (7)	15 (17)	2,5 (2,9)
		170 (500)	8 (24)	16 (50)	6 (18)
		1000 (1500)	30 (50)	90 (130)	10 (15)
		1000 (3000)	30 (90)	90 (260)	10 (30)
		1000 (5000)	30 (170)	90 (400)	15 (80)
		1000 (10000)	40 (400)	90 (900)	20 (200)
<b>Idrogeno elettrochim.</b>	ppm-Vol. H <sub>2</sub>	1000	30	90	10
		2000 (5000)	60 (160)	170 (400)	20 (50)
	%Vol. H <sub>2</sub>	3 (5)	0,1 (0,17)	0,26 (0,4)	0,05 (0,08)
		15 (25)	0,5 (0,8)	1,3 (2,2)	0,2 (0,3)
		100	3	9	0,7
<b>Idrogeno TCD</b>	%Vol. H <sub>2</sub>	100	0,5	1,1	0,2
		95 (100)	0,9 (1)	1,4 (1,4)	0,8 (0,8)

Dati tecnici e precisione dei sensori

<b>Componente misurato</b>	<b>Unità fisica</b>	<b>Punto di calibrazione (valore di fondo scala)</b>	<b>Incertezza standard u2 alla consegna +/- 10 °C</b>	<b>Incertezza standard u3 dopo 1 anno +/- 10 °C</b>	<b>Incertezza standard u4 subito dopo la calibrazione +/- 0 °C</b>
		33 (100)	1,3 (4)	1,6 (5)	0,8 (2,4)
<b>Monossido di carbonio elettrochim.</b>	ppm-Vol. CO	1500 (2000)	50 (70)	160 (210)	20 (27)
<b>Monossido di carbonio infrarosso</b>	%Vol. CO	100	1,3	1,6	0,8
<b>Azoto calcolato</b>	%Vol. N <sub>2</sub>	10 (78)	1,3 (4)	2,3 (7)	0,8 (2,5)
se la composizione del gas di calibrazione è diversa:					
<b>Metano</b>	%Vol. CH <sub>4</sub>	55(100)	0,1 (0,19)	1 (1,8)	0,03 (0,05)

## 8 Attaccamento

### 8.1 Dichiarazione di conformità

Il sistema di analisi gas può essere opzionalmente progettato per essere installato nelle aree a rischio di esplosione Zona 2. Quale spiegazione si riferisca a un particolare dispositivo, si può stabilire sulla base del contrassegno sul lato sinistro del dispositivo.

## 8.1.1 Dichiarazione di conformità CE per apparecchi che non sono destinati all'installazione in una Zona Ex

**EG-Konformitätserklärung (original)**  
**Dichiarazione di conformità CE (traduzione)**



Hersteller, Produttore:

**Awite Bioenergie GmbH**  
**Grünseiboldsdorfer Weg 5**  
**D-85416 Langenbach**

Produkt, Prodotto:

**Prozessanalyse-System, Sistema di analisi del processo**

Typenbezeichnung, Denominazione del tipo:

**Serie 10, Serie 10 (AwiFLEX, AwiFLEX XL e AwiECO)**

Das bezeichnete Gerät inklusive Zubehör entspricht den aufgeführten EU-Richtlinien und Normen.

Il dispositivo designato, compresi gli accessori, è conforme alle direttive e alle norme UE elencate.

Richtlinien, Direttive:

**2006/42/CE**

Es entspricht außerdem folgenden EU-Richtlinien bzw. hält deren Schutzziele ein:

**2014/34/UE, 2014/30/UE, 2014/35/**


È inoltre conforme alle seguenti direttive UE e ne rispetta gli obiettivi di protezione:

**UE, 2011/65/UE**

Normen (auszugsweise), Norme (in estratti):

**EN 61010-1, EN 61326-1,**  
**EN ISO 12100-1, EN ISO 80079-36,**  
**EN 60204**

Kennzeichnung, Marcatura:

**CE**  **II 2/- G IIA**

Significa che le condotte del gas con gas infiammabile o esplosivo (Zona 2 oppure 1 all'interno della condotta) possono essere allacciate all'apparecchio nel punto previsto. Montare l'apparecchio stesso fuori dalla zona con atmosfera pericolosa.

Significa che le condotte del gas con gas infiammabile o esplosivo (Zona 2 oppure 1 all'interno della condotta) possono essere allacciate all'apparecchio nel punto previsto. Montare l'apparecchio stesso fuori dalla zona con atmosfera pericolosa.

Langenbach, 1 gennaio 2024, 1 gennaio 2024

Dr.-Ing. Ernst Murnleitner

(Amministratore e persona di contatto per le domande, Authorised signatory and contact person for queries)



## 8.1.2 Dichiarazione di conformità CE per apparecchi destinati all'installazione in una Zona Ex

### EG-Konformitätserklärung (original) Dichiarazione di conformità CE (originale)



Hersteller, Produttore:

**Awite Bioenergie GmbH  
Grünseiboldsdorfer Weg 5  
D-85416 Langenbach**

Produkt, Prodotto:

**Prozessanalyse-System, Sistema di analisi del processo**

Typenbezeichnung, Denominazione del tipo:

**Serie 10, Serie 10 (AwiFLEX, AwiFLEX XL e AwiECO)**

Das bezeichnete Gerät inklusive Zubehör entspricht den aufgeführten EU-Richtlinien und Normen.

Il dispositivo designato, compresi gli accessori, è conforme alle direttive e alle norme UE elencate.

Richtlinien, Direttive:

**2014/34/UE, 2014/30/UE, 2014/35/UE,  
2011/65/UE**

Normen (auszugsweise), Norme (in estratti):

**EN 61010-1, EN 61326-1, EN ISO 12100-1,  
EN ISO 80079-36, EN 60204, EN 60079-15**

Kennzeichnung, Marcatura:

**CE Ex II 2/3 G Ex nC ec IIA/IIC T1 Gc X**

Gasführende Leitungen mit brennbarem oder explosivem Gas (Zone 2 oder 1 im Inneren der Leitung) dürfen an das Gerät an der vorgesehenen Stelle angeschlossen werden. Für Gase der Gruppe IIB und IIC ist die entsprechende Detonationsrohrsicherung zu verwenden. Das Gerät selbst darf in Zone 2 Gas IIC installiert werden: Elektrische Steckverbindungen dürfen nur im spannungsfreien Zustand gezogen werden. Der Innenraum des Gerätes muss mit einem geeigneten Warnsensor überwacht werden und die entsprechenden Stromkreise gegebenenfalls spannungslos geschaltet werden. Die Zündschutzarten nC und ec beziehen sich auf die Aussenseite der Anzeige bzw. auf den integrierten den Anschlusskasten.

Significa che le condotte del gas con gas infiammabile o esplosivo (Zona 2 oppure 1 all'interno della condotta) possono essere allacciate all'apparecchio nel punto previsto. Per i gas del gruppo IIB e IIC utilizzare la protezione antiesplosioni per tubature corrispondente. L'apparecchio stesso può essere installato nella Zona 2 gas IIC: Prima di disconnettere i collegamenti elettrici, verificare che non sia presente tensione elettrica. Il vano interno dell'apparecchio deve essere monitorato con un adeguato sensore di avvertimento ed eventualmente si devono privare di tensione i rispettivi circuiti. I metodi di protezione nC ed ec fanno riferimento alla parte esterna del display o alla scatola di connessione integrata.

Langenbach, 2. Juli 2021, 2 luglio 2021,

Dr.-Ing. Ernst Murnleitner

(Geschäftsleitung und Ansprechpartner bei Rückfragen, Direzione e persona di contatto per le domande)

### 8.1.3 Dichiarazione di conformità UKCA per apparecchi che non sono destinati all'installazione in una Zona Ex

#### UKCA-Conformity Declaration



Manufacturer: **Awite Bioenergie GmbH  
Grünseiboldsdorfer Weg 5  
D-85416 Langenbach**

Product: **Process analysis system**

Type designation: **Series 10  
(AwiFLEX, AwiFLEX XL und AwiECO)**

The denoted device including accessories corresponds to the listed UK legislation and standards.

UK legislation: - Supply of Machinery (Safety) Regulations 2008

It also corresponds to the listed UK guidelines or complies with their protection targets: - Equipment and Protective Systems Intended for use in Potentially Explosive Atmospheres Regulations 2016  
- Electromagnetic Compatibility Regulations 2016  
- Electrical Equipment (Safety) Regulations 2016  
- The Restriction of the Use of Certain Hazardous Substances in Electrical and Electronic Equipment Regulations 2012

Standards (in part): - BS 61010-1 / BS 61326-1 / BS ISO 12100-1 /  
BS ISO 80079-36 / BS 60204

Marking: **UK CA**  **II 2/- G IIA**

Gas pipes with combustible or explosive gas (zone 2 or 1 inside the pipe) may be attached to the device at the designated and appropriate place. The device itself is to be installed outside of a hazardous atmosphere.

Langenbach, 15<sup>th</sup> January 2024

Dr.-Ing. Ernst Murnleitner

(Authorised signatory and contact person for queries)

## 8.1.4 Dichiarazione di conformità UKCA per apparecchi destinati all'installazione in una Zona Ex

### UKCA-Conformity Declaration



Manufacturer: **Awite Bioenergie GmbH  
Grünseiboldsdorfer Weg 5  
D-85416 Langenbach**

Product: **Process analysis system**

Type designation: **Serie 10  
(AwiFLEX, AwiFLEX XL, AwiECO)**

The denoted device including accessories corresponds to the listed UK legislation and standards.

UK legislation

- Equipment and Protective Systems Intended for use in Potentially Explosive Atmospheres Regulations 2016
- Electromagnetic Compatibility Regulations 2016
- Electrical Equipment (Safety) Regulations 2016
- The Restriction of the Use of Certain Hazardous Substances in Electrical and Electronic Equipment Regulations 2012

Standards (in part):

- BS 61010-1 / BS 61326-1 / BS ISO 12100-1 /  
BS ISO 80079-36 / BS 60204 / BS 60079-15

Marking: **UK CA**  **II 2/3 G Ex nC ec IIA/IIC T1 Gc X**

Gas pipes with combustible or explosive gas (zone 2 or 1 inside the pipe) may be attached to the device at the designated and appropriate place. The suitable detonation arrester must be used with gas IIB or IIC. The device itself may be installed in zone 2 gas IIC: Electrical connections must not be separated under voltage. The volume inside the device must be detected by means of a suitable warning sensor and the power circuits have to be disconnected from mains if necessary. The types of protection nC and ec refer to the outside of the display and the integrated terminal box respectively.

Langenbach, 15<sup>th</sup> January 2024

Dr.-Ing. Ernst Murnleitner

(Authorised signatory and contact person for queries)

8.1.5 IEC - Dichiarazione di conformità

**International Conformity Declaration**

**IEC**



Manufacturer:	<b>Awite Bioenergie GmbH Grünseiboldsdorfer Weg 5 D-85416 Langenbach</b>
Product:	<b>Process analysis system</b>
Type designation:	<b>Series 10 (AwiFLEX, AwiFLEX XL und AwiECO)</b>
Standards (in part):	<b>IEC 61010-1, IEC 61326-1, ISO 12100-1, IEC 60204, IEC 60079-10-1</b>

**Safety Statement / Annotations Regarding the Device Safety**

**Proven in Use**

Awite has installed more than 3000 Process analysis devices worldwide. Construction, materials, risk assessment, monitoring and quality management ensures that the devices are safe.

**CSA/UL 61010 Certification**

The Awite AwiEco/AwiFlex devices are constructed and tested in order to fulfill all requirements of CSA-C22.2 no 61010-1:2012-05 and UL 61010-1:2012-05 (and also IEC 61010 and EN 61010). Intended use is the measurement of methane and biogas and the documentation is part of the certification. Conformity according to CSA 61010 and UL 61010 is continuously checked by TÜV SÜD which is a recognised NRTL in Canada and USA. Release of hazardous gas is amongst the hazards which are covered by the standard (electric shock or burn, mechanical hazards, spread of fire from the equipment, excessive temperature, effects of fluids and fluid pressure, effects of radiation, liberated gases, explosion and implosion). The conformity regarding liberated gases is checked by review of the documentation of the manufacturer. The standard does not cover non safety related topics, EMC (IEC 61326) and protective measures for explosive atmospheres (IEC 60079 series). That means that the device is safe in normal operating areas but the UL/CSA marking does not allow to install it in explosive atmospheres. Note: The European ATEX marking "Ex II 2/- G IIA" means only that the device may be attached to Zone 1 gas but not installed in such an area.

TÜV SÜD AMERICA INC. (with TÜV SÜD Product Service GmbH) is an accredited body for product safety in both, United States and Canada. More information about the certification and the test report can be obtained on request.

**No Zone According IEC 60079-10-1**

The device contains tubes and sensors which are not absolutely gas tight. Small amounts of gas may diffuse through them. Through the tubes and through sensors during measurement however less gas diffuses into the housing of the device than is released to the outside. Therefore the ventilation is regarded to be sufficient and no hazardous zone is generated inside the device. The leak rate of the device is so small, that also outside of the device no zone is generated by the device.

The transfer rate of gas from the inside of device interior into the room where the device is installed is at least  $k = 0,07 \text{ h}^{-1}$  according to equation:

$$k = \frac{C_{max} - C_{min}}{\frac{2}{3} * C_{max} + \frac{1}{3} * C_{min}} * \frac{2}{t}$$

A pressure test (40 mbar, twice of nominal pressure according IEC 61010) is made with each device before delivery, whereby a maximum permissible pressure loss of 5 mbar is allowed in 6 minutes (2 mL Gas; safety factor 20). The electrochemical sensors which are only periodically exposed to a permissible pressure loss of 8 mbar/min may not be exceeded (safety factor 3).

**Arcing, Sparking and Hot Surfaces**

Normally, there is no risk of arcing, sparking or hot surfaces on the outside of the device. There is also no risk of arcing, sparking or hot surfaces inside, if no cables are disconnected during operation, the device is kept closed and there no condensing moisture and not much dust inside. This is normally fulfilled because the interior is slightly heated and thus no condensing occurs inside and there is no fan built in. The device is however not tested according to IEC 60079 series standard and the behaviour strongly depends on the type and extent of pollution.

The hot infrared source cannot ignite hazardous atmosphere (tested by DEKRA Germany).

**Risk Assessment**

A risk assessment according to the Machinery directive according to ISO 12100-1 „Safety of Machinery“ is re-assessed for all product modifications.

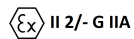
**EMC**

IEC 61326-1 “Electrical equipment for measurement, control and laboratory use. EMC requirements. General requirements“ is applied for electromagnetic compatibility.

**Connection Sampling to Hazardous Gas**

Tubes inside the device have an inner diameter of 4 mm. Tests with 11 cm long tubes (Propane) and literature review showed that the tubing works as a flame arrester. Therefore no extra flame arresters are needed if gas like methane or propane (IEC: Gases IIA) are connected. If high hydrogen concentrations are in the gas, flame arresters are needed.

Remark:



The **2/-** in the marking means that gas from zone 1 is sucked in, the device itself however is placed outside of the zone.

**Connection Air Supply to Hazardous Gas**

The standard ISO 80079-36 „Non-electrical equipment for explosive atmospheres - Basic method and requirements“ is used in the risk assessment for the option „AwiDesulf“, where non electrical components are built in into a potential hazardous atmosphere.

Langenbach, 24th January 2024

Dr.-Ing. Ernst Murnleitner

(Authorised signatory and contact person for queries)

## 8.2 Certificato TÜV SÜD UL - CSA 61010-1-2012

ZERTIFIKAT • CERTIFICATE • 認証証書 • CERTIFICADO • CERTIFICAT



# CERTIFICATE

No. U8 17 12 83160 002

**Holder of Certificate:** Awite Bioenergie GmbH

Grünseiboldsdorfer Weg 5  
85416 Langenbach  
GERMANY

**Production Facility(ies):** 83160

**Certification Mark:**



**Product:** Control units (process analysis system)

**Model(s):** AwiECO, AwifLEX Cool+ and AwifLEX Cool+XL

**Parameters:**  
Rated voltage: 100-240 V  
Rated frequency: 50/60Hz  
Protection class: I  
Rated power: 30 W (AwiECO)

Rated power:  
up to 600 W (AwifLEX Cool+, depends on number of external de-sulphurisation units)

Rated power:  
up to 680 W (AwifLEX Cool+XL, depends on number of external desulphurisation units)

**Tested according to:** UL 61010-1:2012-05  
CAN/CSA-C22.2 no. 61010-1:2012-05

The product was voluntarily tested according to the relevant safety requirements noted above. It can be marked with the certification mark above. The mark must not be altered in any way. This product certification system operated by TÜV SÜD America Inc. most closely resembles system 3 as defined in ISO/IEC 17067. Certification is based on the TÜV SÜD "Testing and Certification Regulations". TÜV SÜD America Inc. is an OSHA recognized NRTL and a Standards Council of Canada accredited certification body.

**Test report no.:** 028-713122858-000

**Date,** 2017-12-20  
Page 1 of 1



TÜV SÜD AMERICA INC. • 10 Centennial Drive • Peabody MA 01960 USA • www.TUVamerica.com

TUV®